

Das Abstandsglasgeländersystem kann sowohl außen als auch innen eingesetzt werden. Am häufigsten eignet sich dieses System hervorragend für Innenanwendungen wie Glasgeländer und Glastreppen, bei denen der gesamte Umfang des Glases für ein moderneres Aussehen freigelegt ist. Abstandshalter werden auf festen Oberflächen wie Stahl, Holz oder Beton vor einer Treppe oder einem Balkon installiert. Das Glas ist vertikal an Abstandshaltern aufgehängt und jedes Teil ist zur Unterstützung unabhängig von anderen Teilen, es sei denn, ein Handlauf ist für zusätzliche Festigkeit installiert.

### Produkte zeigen

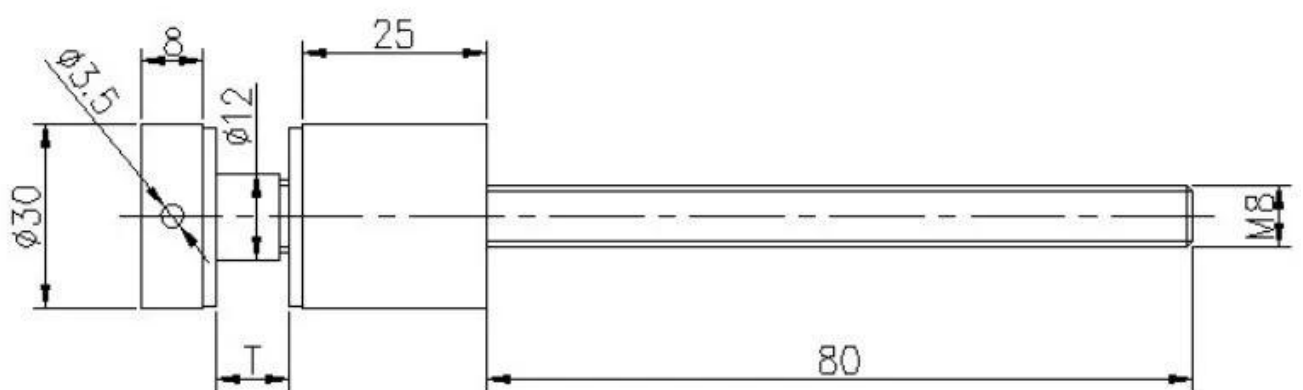
Modell Nr.: SF-30

**KEBIL** 科比奥®

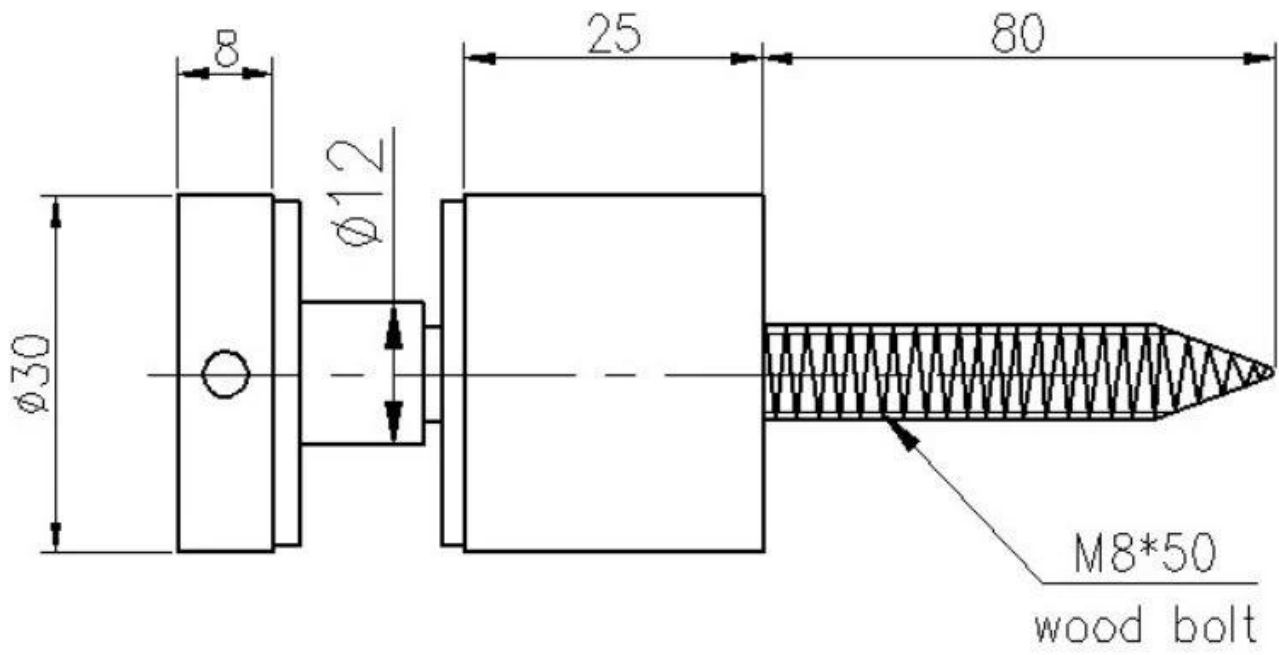




Technische Zeichnung



Mit Holzschraube



### Anwendungsbilder

Glas-Abstandsgeländersystem für Treppenhaus



Glasabstandsgeländersystem für Balkon

**KEBIL** 科比奥®



Andere Arten von Glasabstand



KEBIL 科比奥®



KEBIL 科比奥®



KEBIL 科比奥®



SF-50T

Einstellbarer Glasabstand SF-38/50



Wenn Sie irgendwelche Interessen haben, können Sie mich gerne kontaktieren.

Frank Fang

Telefon / WhatsApp / Wechat: +8615906261741

E-Mail: sales02@launch-china.cn