

Scharnier Beschreibung:

Pool Gate Glasfeder Scharnier

Modell: Glas zu Glasscharnier

Modell Nr.: G-G2

Schwimmbad Das Gate Hardware Kit enthält 1 X Magnetic Riegel und 2 X selbstschließende Scharniere, alle Schrauben und freie Montage anols.

EDELSTAHL 316 in Marinequalität, hergestellt mit einem fantastischen, großartigen SPIEGEL oder SATIN polieren.

Passend für 8mm/ 10mm / 12mm gehärtetes Glastor

Modell G.- -G2 Glas zu Glaspool Tor Scharnier

2 der selbstschließenden Feder Scharnier passend zu Glas / Glasanwendung



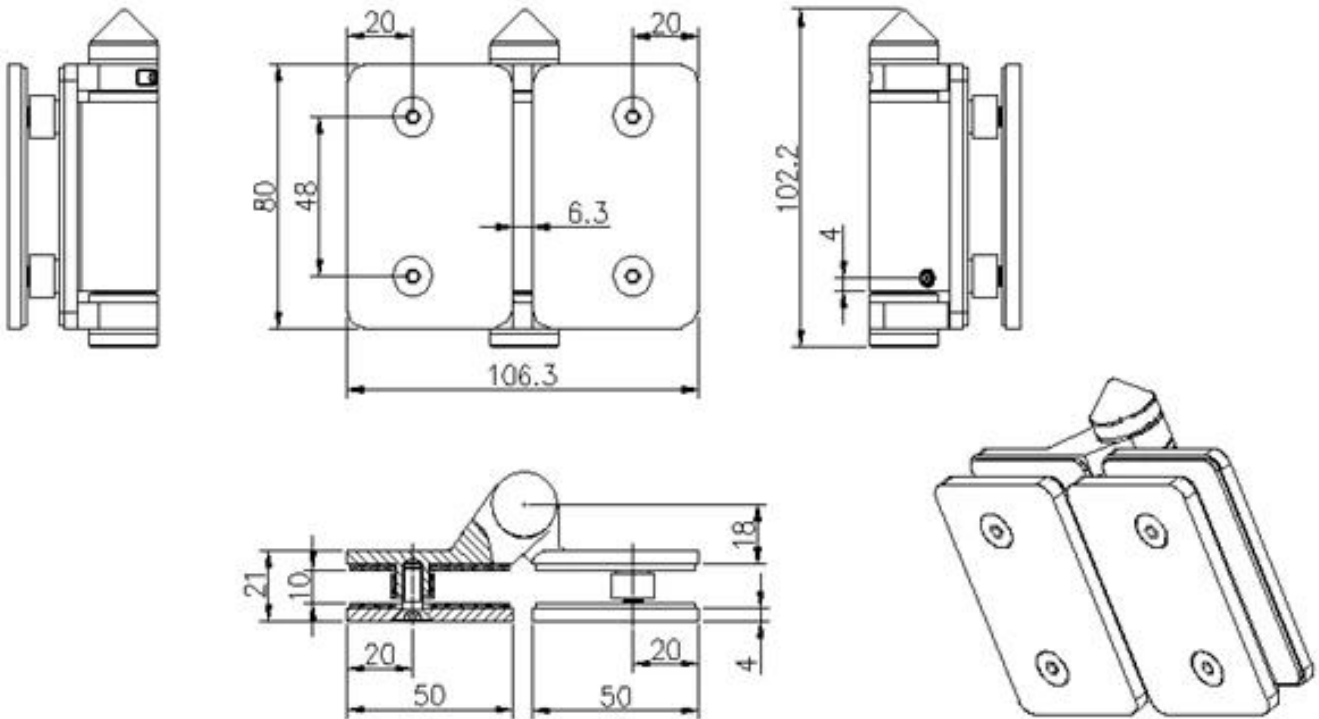
G-G2

G-G2 Scharnierabmessung:

1 Glas zu Glas Scharnier 80mm BREITE

1 Glas zu Glas Scharnier 106.3mm LÄNGE

1 Glas zu Glas Scharnier 21mm THICKNESS
 Abstand zwischen zwei Schrauben 48mm
 Abstand von Schraube zu Scharnierkante: 20mm
 Bitte beachten Sie die folgende Maßzeichnung:



G-G2 Technische Informationen zum Scharnier:

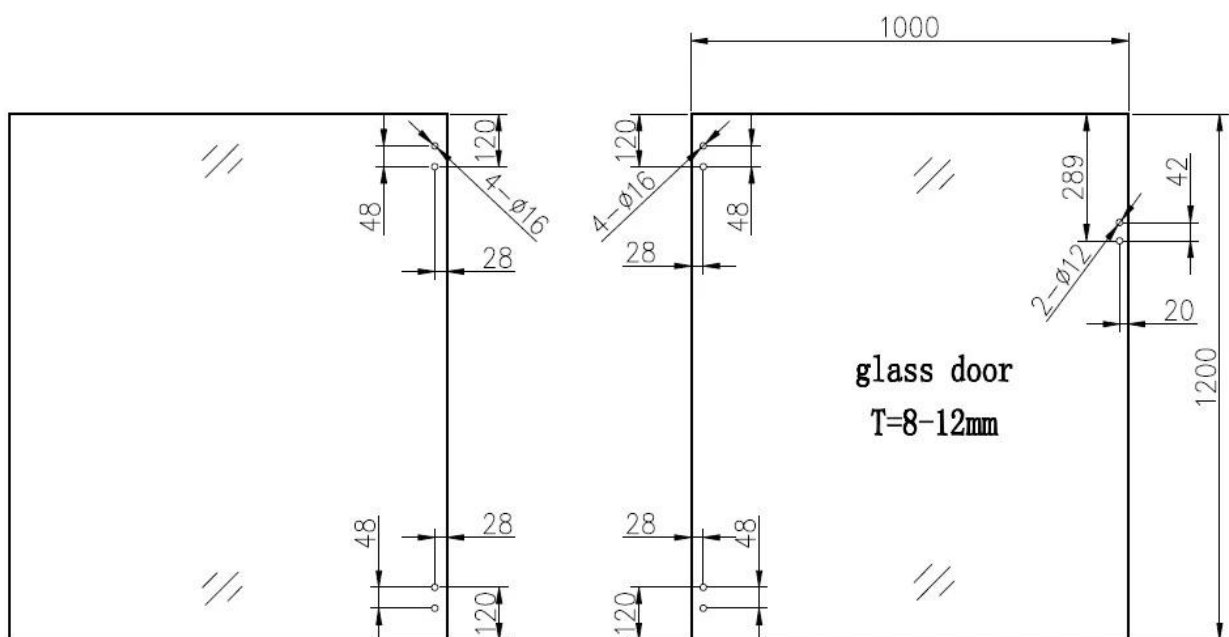
Glas-Tor-Spalt 18 mm, passend für 8/ 10/12mm gehärtetes Glantor, passt auf 10 / 12mm festes Glas

1 Glas zu Glas Scharnier mit 2 SCHRAUBENLÜCKE 42 mm

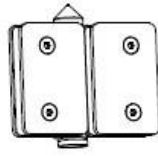
Pool Tor Glasscheibe Loch - 20mm von der Glaskante entfernt, 42 mm voneinander entfernt.

Glas-Tor-Spalt 18 mm, passend für 8/ 10/12mm gehärtetes Glantor

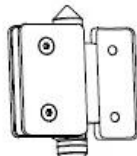
Bitte laden Sie hier die technische Zeichnung herunter:



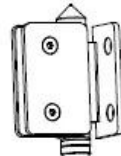
- 1、 Glass-Glass hinge, Glass to Wall hinge and Glass to Round post hinge are suitable for 1000x1200mm glass gate 8-12mm thick .
When you open the glass gate it will close automatically .
- 2、 Our glass hinges are made by precision casting with stainless steel 316 material , satin and mirror finish optional .
- 3、 Our hinges must be applied on tempered glass .



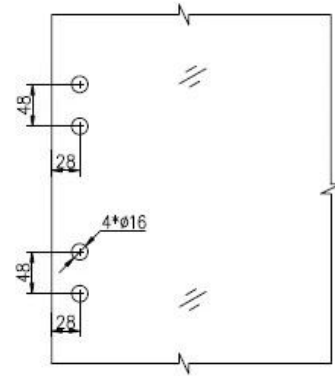
Glass to Glass



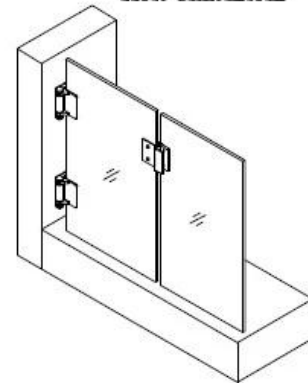
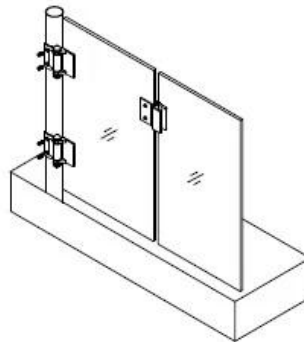
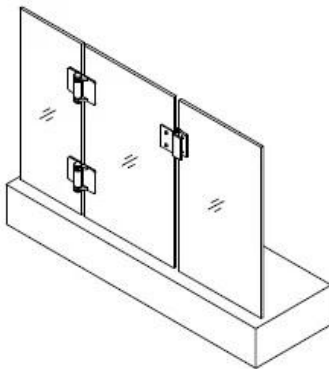
Glass to Round post



Glass to Wall



Hole dimensions



Zum Glas Pool Tor Scharnier & Installation, Bitte sehen Sie unten vedio Link:
<https://www.youtube.com/watch?v=DKZIF0cAt1M>

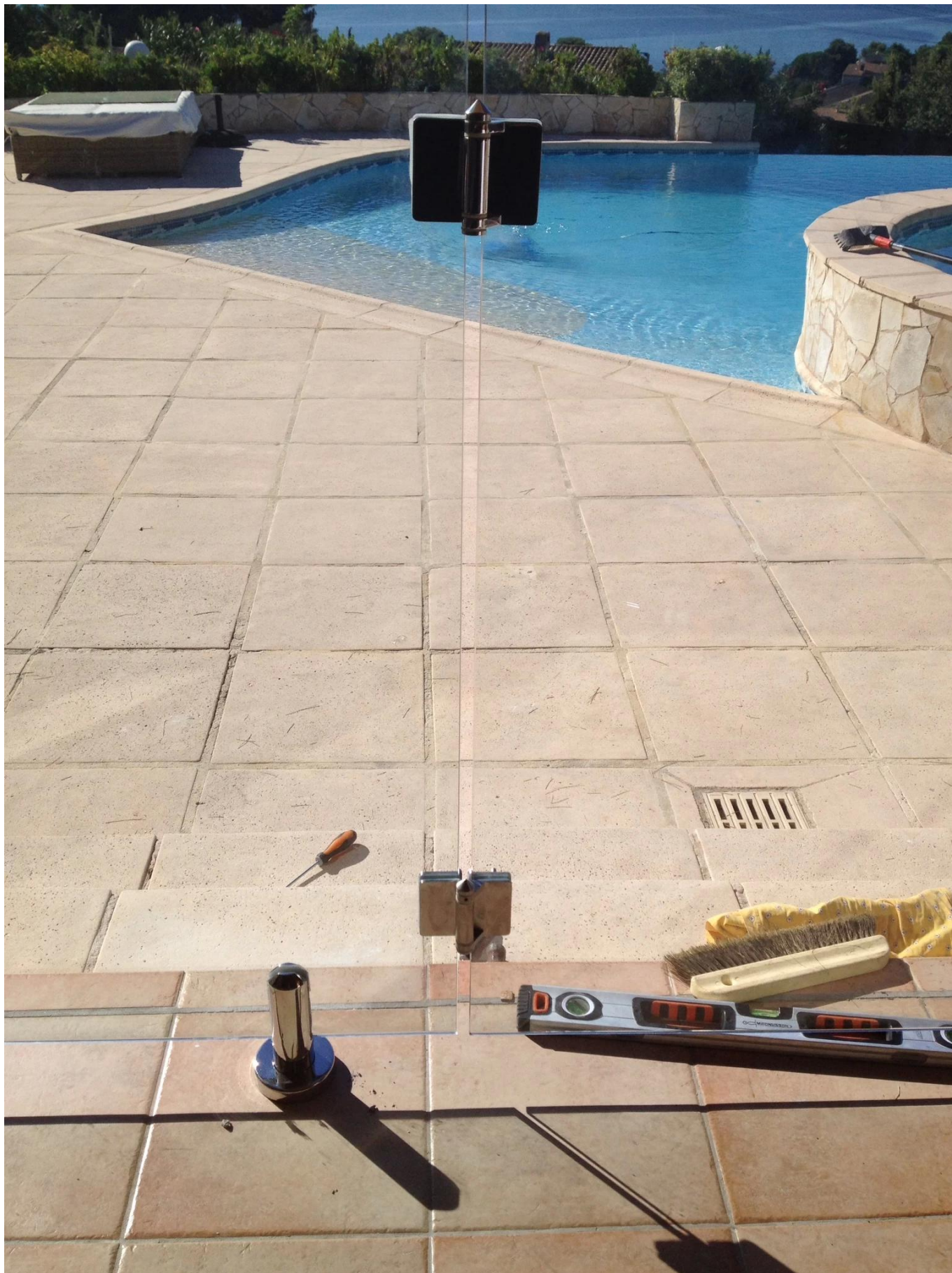
Zum Glas Pool Tor Scharnier Verpackung, Bitte unten Verpackungsfotos::





Zum Glas Pool Tor Scharnier Projekt, Bitte unten Projektfotos::





Für mehrGlas Pool Tor Scharnier Typen, Bitte unten Fotos::

KEBIL 科比奥®
SHENZHEN LAUNCH CO. LTD.



www.launch-china.com

Willkommen bei Wendy (sales04@launch-china.cn) Für weitere Informationen.