

Fünf Arten Glaszapfen

Teile-Nr.	Material	Fertig	Glasdicke	Bemerkungen
SBM	Duplex 2205 316SS 304SS	Satin / Spiegel	10-13,52 mm	
RBM	Duplex 2205 316SS 304SS	Satin / Spiegel	10-13,52 mm	
SCM	Duplex 2205 316SS 304SS	Satin / Spiegel	10-13,52 mm	Zusätzliche Länge ist durch Schweißen möglich
RCM	Duplex 2205 316SS 304SS	Satin / Spiegel	10-13,52 mm	Zusätzliche Länge ist durch Schweißen möglich
SFM	Duplex 2205 316SS 304SS	Satin / Spiegel	10-13,52 mm	

Teile-Nr.: SBM

KEBIL 科比奥®





Marine Duplex 2205 Spigot

Teile-Nr.: RBM



Teile-Nr.: SCM



Teile-Nr.: RCM



Teile-Nr.: SFM

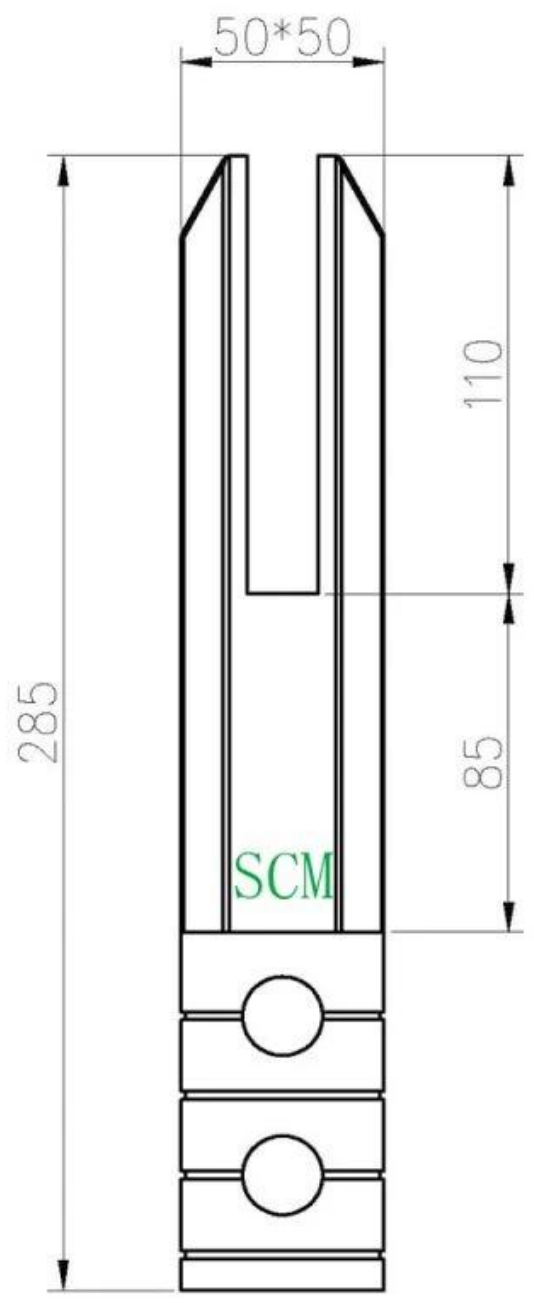
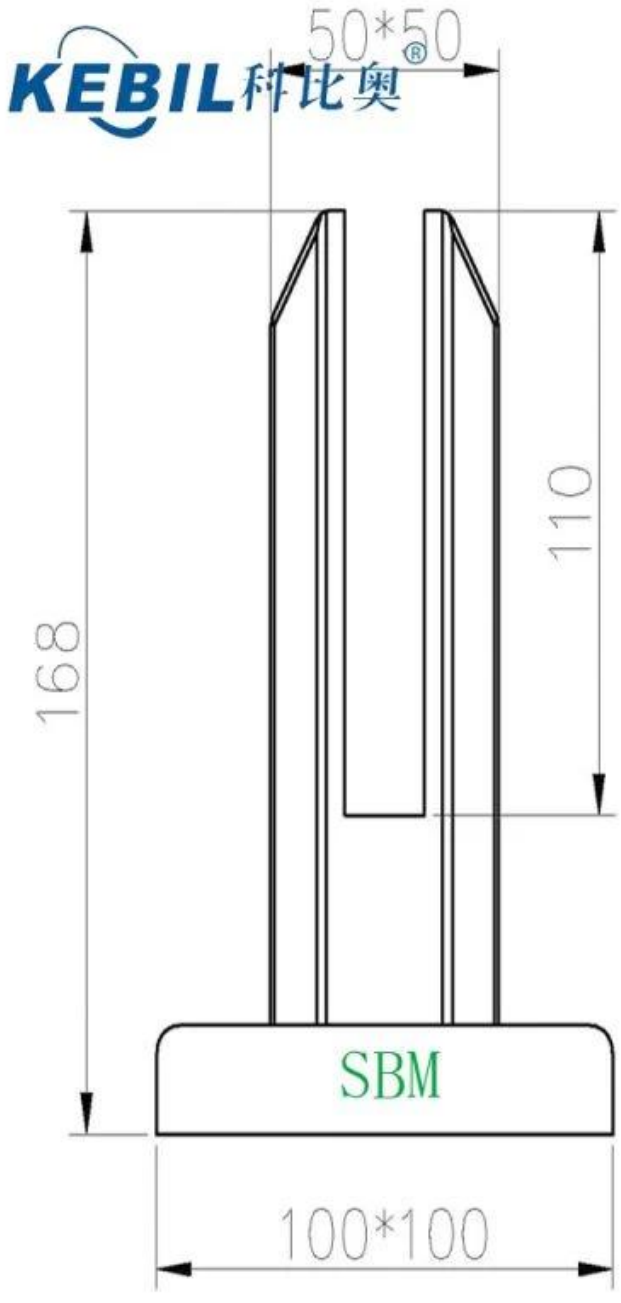
KEBIL 科比奥®



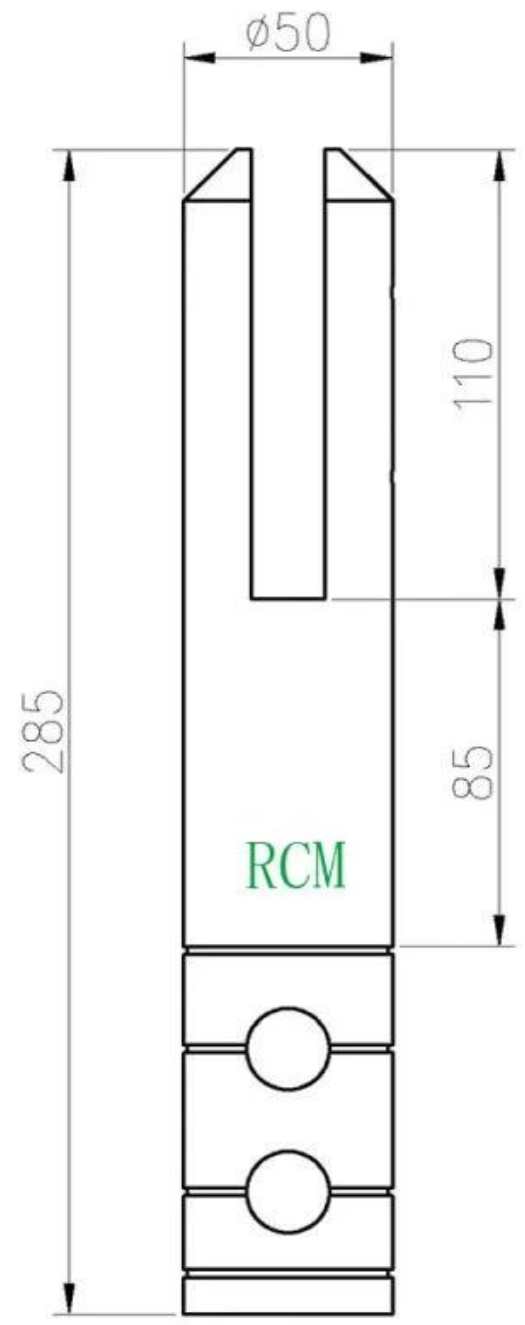
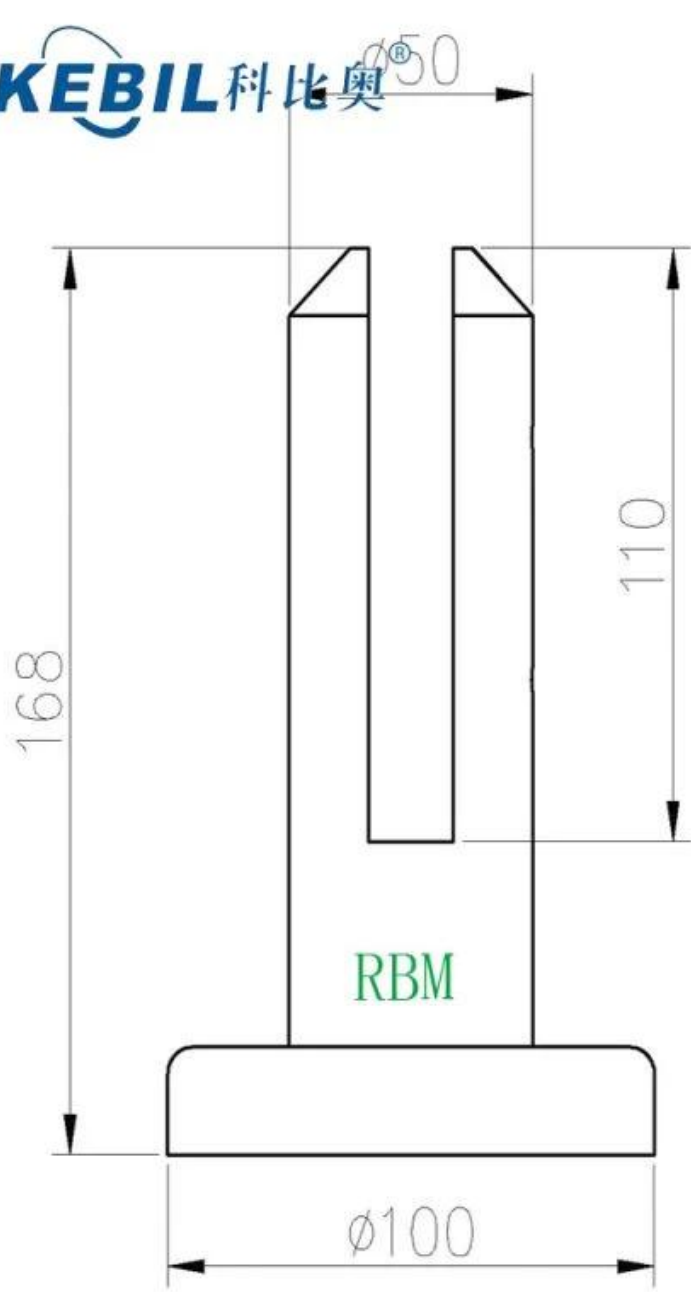
KEBIL 科比奥®



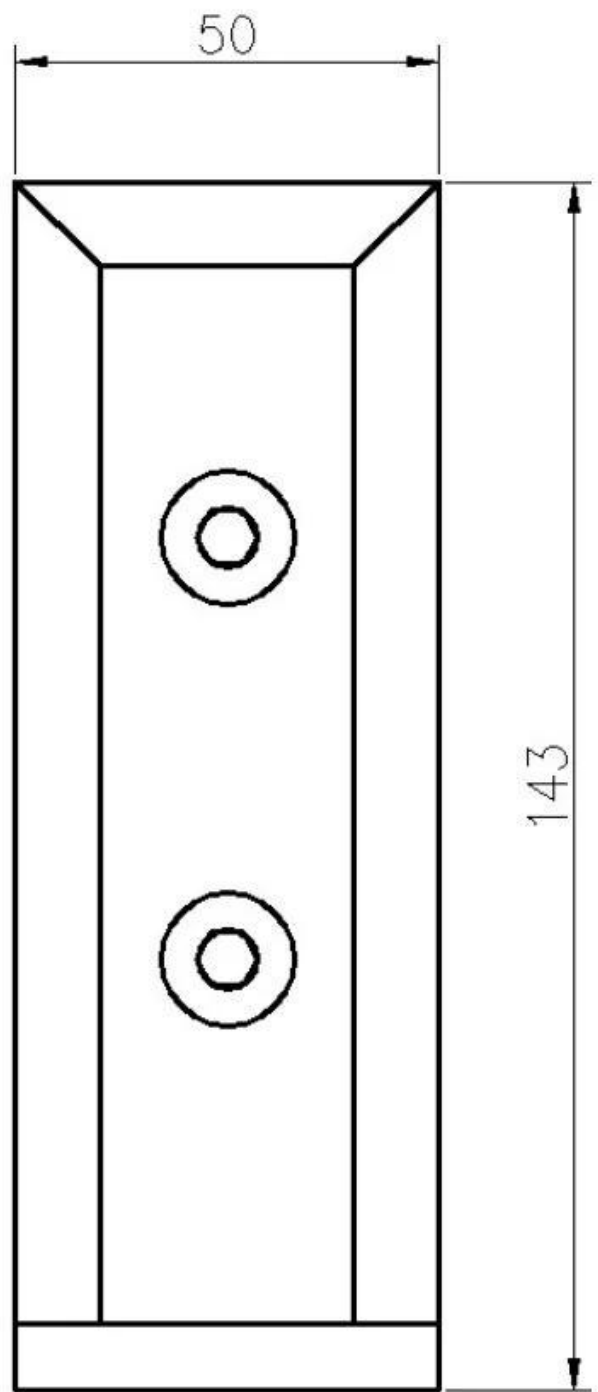
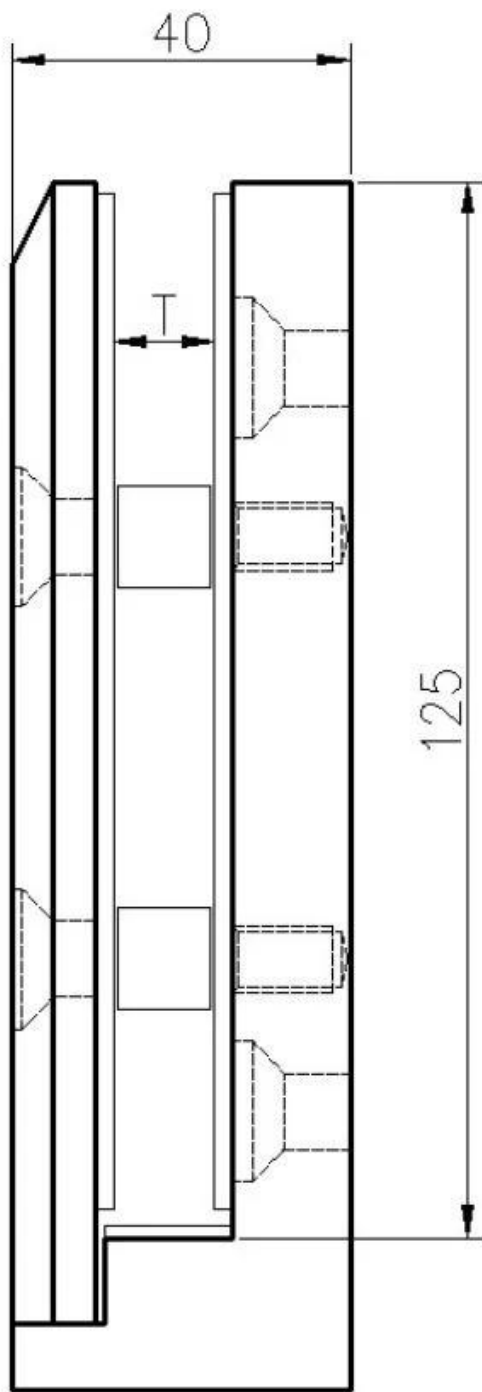
Technische Zeichnung
SBM & SCM



RBM & RCM



Seitlich montiertes SFM



Anwendungszeichnungen

KEBIL 科比奥®





Bitte wenden Sie sich an uns, wenn Sie eine Anfrage haben.

Attn: Frank Fang

Telefon: +8615906261741

E-Mail: sales02@launch-china.cn