

## **Hochwertiger, schwarzer, spiegelpolierter Treppengriff aus Edelstahl 316 mit D-Form Glasplatte**

<b>Produktname</b>	Glasklemme, Glasgeländer-Hardware
<b>Marke</b>	Kebil
<b>Material</b>	Edelstahl 304, 316
<b>Oberflächenbehandlung</b>	Satin gebürstet, spiegelpoliert
<b>Paket</b>	Einzel in der Plastiktasche, Standardkarton für äußere Verpackung
<b>Zertifikat</b>	ISO 9001-2000
<b>Verwendung</b>	(1) Für Konstruktion und Handlauf. (2) In Einkaufszentrum, Haus. Geländer Glasklammern
<b>Eigenschaften</b>	Aus Edelstahl, Schöne Aussicht, Leicht zu Reinigen, Gute Qualität Etc.
<b>Verwandte Schlüsselwörter</b>	Glasklemme / Edelstahl Glasklemme / Edelstahl Klemme / Glas Balustrade Clamp / Glasclip / rahmenlose Glasklemme
<b>Anwendung</b>	Dekoration, weit verbreitet auf Edelstahl-Balustrade & Handläufe. Indoor oder Outdoor Dekorationen.
<b>Vorlaufzeit</b>	2-4 Wochen.
<b>MOQ</b>	10 Stück.

Hafen: Shenzhen, China

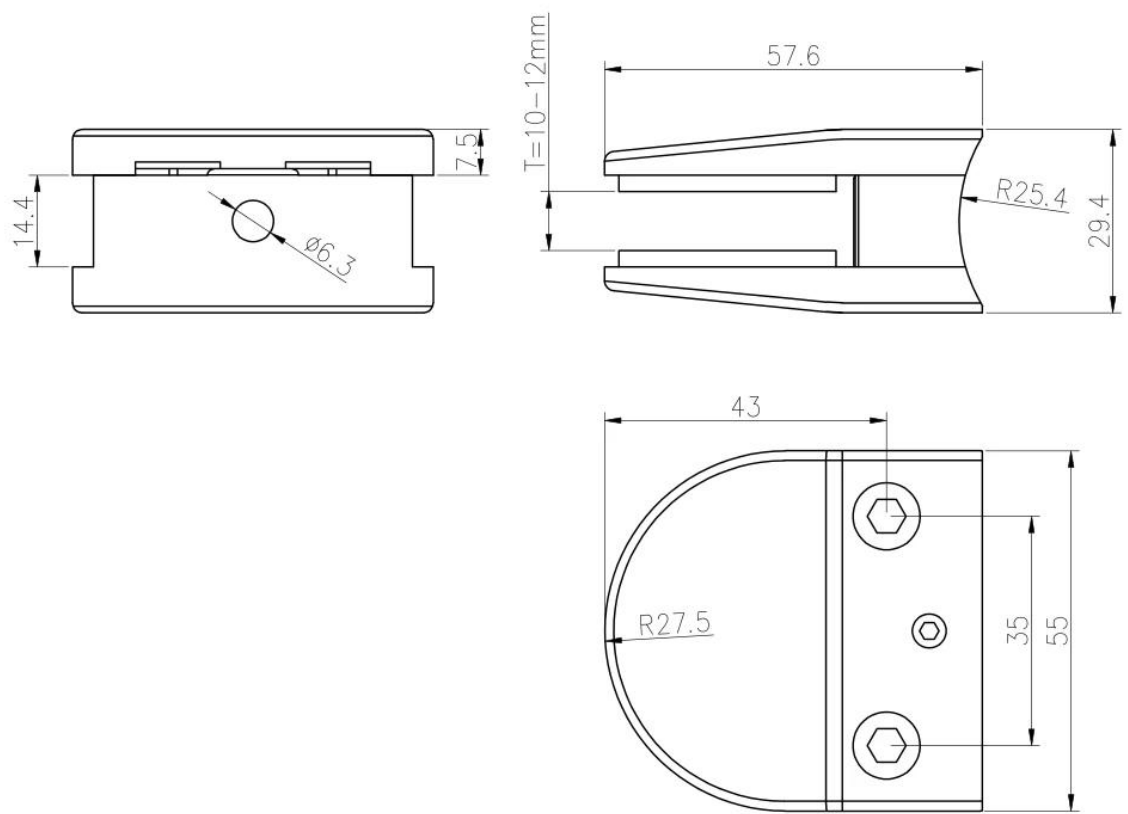
Handelsbedingungen verfügbar: FOB, CIF, C & F, CFR, EX-WORKS

Zahlungsbedingungen verfügbar: T / T; L / C bei Sicht; Western Union, Alibaba Übertragungsurkunde

**Produktbilder:**







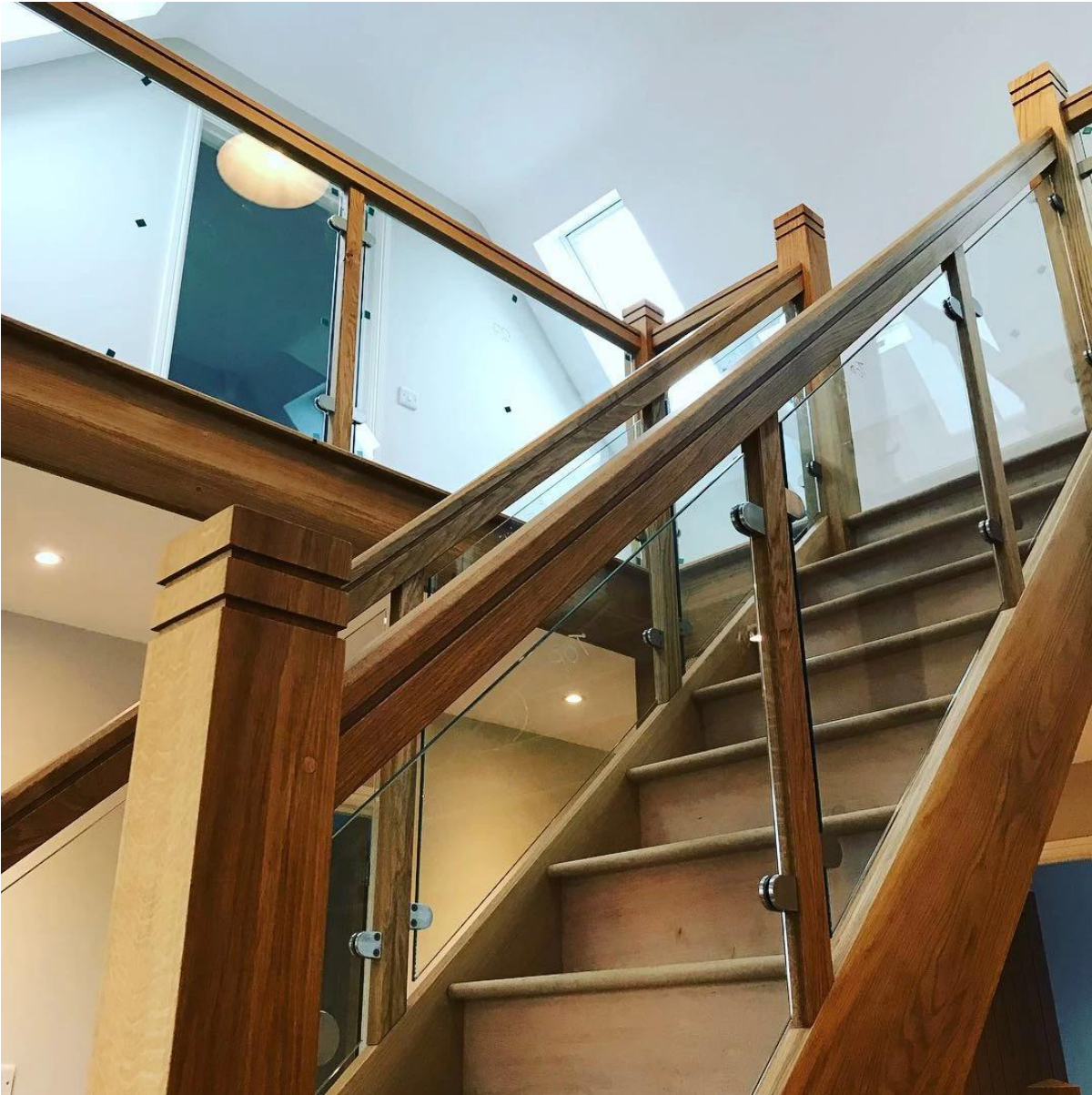


Verschiedene Arten von Glasklammern mit Abmessungen:

### Specifications of all glass clamps in our company

Drawing	Picture	Ref.	A	B	C	D	E
		G108	55	55	25	11	0
		G108R	58	55	30	11	R25.4
		G101	51	41	25	11	0
		G101R	55	41	25	11	R21.5/R25.4
		G102	44	44	25	11	0
		G102R	48	44	25	11	R21.5/R25.4
		G103	50	40	22	8	0
		G104	50	40	26	12	0
		G105	54	45	28	14	0
		G107	63	45	28	14	0
		G103R	52	40	22	8	R21.5
		G104R	52	40	26	12	R21.5
		G105R	58	45	28	14	R21.5/R25.4
		G107R	66	45	28	14	R21.5/R25.4
		G106	50	40	25	12	0
		G106R	52	40	25	12	R21.5/R25.4

Diese Art von Glasklemme kann an Pfosten und Wand befestigt werden.



die Klemme normalerweise verwendet mit Edelstahlpfosten, um Glasverkleidungen zu halten, für Balkongeländer, Terrassengeländer, Treppenhaus. Geeignet für Innen- und Außentüren.





### **WARUM UNS WÄHLEN:**

1. Hohe Qualität von Handlauf, Geländer und Glasklemme;
2. Modedesign und komplette Produktlinie;
3. Konkurrenzfähiger Preis und einfach zu installieren;
4. Material: Edelstahl 316 oder Edelstahl 304;
5. Kundendesign: unser erfahrenes Ingenieurteam kann die Produkte entwickeln und in Übereinstimmung mit Proben, Zeichnungen oder nur Ideen herstellen;
6. Für mehr Handlaufbeschläge, Edelstahl Geländer und Glasklemme, mailen Sie uns bitte für den vollständigen Katalog.



Shenzhen Launch Co., Ltd was established in 2004, located at Nanshan District, Shenzhen, and one hour by car from Hongkong International Airport. Our main product is high-grade building materials includes stainless steel balustrade post, staircase handrail, balcony guardrail, swimming pool fence and other high-grade building materials. All the products are designed strictly according to the high-end market requirements. We have our own factory in Tangxia Town, Dongguan, has a variety of precision equipment more than 50 sets: CNC lathe, milling machine, punching machine, pipe cutter, argon welder, drilling machine, polisher, etc. which can provide customers with complete product processing services. With the German SPECTRO Spectrometer, we insist on testing every batch of materials to ensure that the material is highly qualified. We also have hardness gauge, secondary element and other test equipment to ensure the products meets customers' requirements.

## ABOUT US



# OUR ADVANTAGE

Please do not hesitate to contact us if you have any requirement regarding our production lines, you can expect a timely reply with professional solutions!



Own factory, shortest lead time.



Can help customers design product drawings based on customer ideas and design engineering installation drawing according to the customer site sketch.



Sample order, trial order acceptable.



Provide material test report to ensure that the material is qualified.



13 years of industry experience, we can help customers recommend the best solution to help customers save cost.

# OUR FACTORY

More than 13 years experience in hardware industry design and processing, we can provide customized services from design to the sample and small batch trial production.



# OUR CERTIFICATE

With premium quality, competitive price and superior service, we won a lot of customers' favor.  
Our products are popular in North America, European and Australia.



# PRODUCTION PROCESS



Casting



CNC lathe



CNC Milling



Stamping



Drilling & Tapping

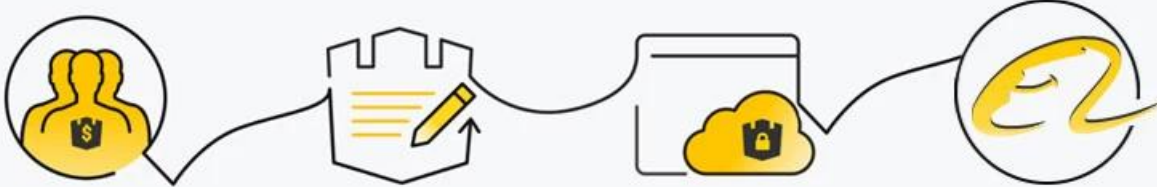


Polishing



# PAYMENT & TRANSPORTATION

Welcome Alibaba Trade Assurance Order!



1 Start an order

2 Negotiate terms with our sales service & confirm order

3 Make payment

4 Alibaba provide full assurance



## FAQ

**1. Sind Sie Fabrik?**

**Ja, wir sind Fabrik.**

**2. Bieten Sie kostenlose Proben an?**

**Ja, wir bieten kostenlose Proben, aber Kunden müssen Expressgebühren bezahlen.**

**3. Welche Materialien haben Sie?**

**Wir haben das Material aus Edelstahl 304, 316, 316L und Duplex 2205.**

**4. Was ist Ihr MOQ?**

**MOQ der Bestellung erforderlich ist 1 pc.**

**5. Welche Art von Zahlung akzeptieren Sie?**

**Wir akzeptieren die Zahlung von T / T, LC, PayPal, West Union, etc.**

**6. Was ist ihre zahlungsbedingung?**

**Unsere Zahlungsbedingung ist T / T (100% oder 30/70) oder LC am Anblick.**

**7. Was ist ihre lieferzeit?**

**Unsere lieferzeit ist von 5 tage bis 30 tage basis auf ihre menge.**

**8. bieten Sie OEM & ODM-Dienst?**

**Ja wir bieten OEM & ODM service.**

**9. bieten Sie After-Sales-Service?**

**Ja, wir bieten after-sales-service. Reklamationen für Bestellungen werden rechtzeitig innerhalb von 12 Stunden bearbeitet.**

Kontaktieren Sie uns sofort für weitere Informationen!

E-Mail: [sales03@launch-china.cn](mailto:sales03@launch-china.cn)

Mob: +86 15907334556