

Hot Sale Einstellbare Glaszapfenklemme für Zapfenglasgeländer

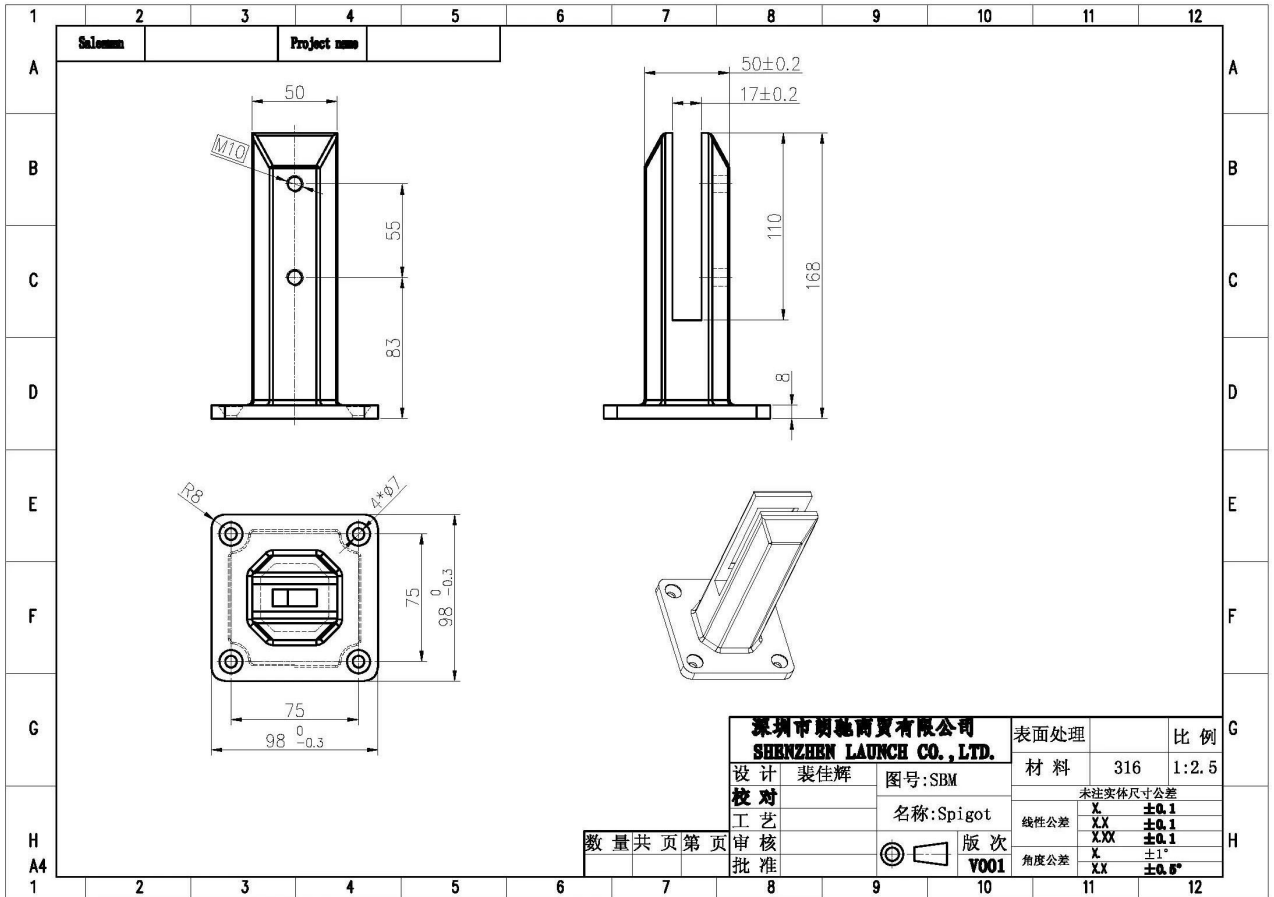
Produktbeschreibung

Produkt Mamich	Hot Sale Einstellbare Glaszapfenklemme für Zapfenglasgeländer
Material	Duplex 2205 / Edelstahl 316
Standard	Australischer Standard AS 1926.1-2012 : Sicherheitsbarrieren für Schwimmbäder
Installation	4 x 11 mm versenkte Senklöcher für die Installation von Holzschrauben oder Senkschrauben
Fertig	Spiegel poliert / satiniert gebürstet
Zum Glass T.Hickness	8-13,52 mm (KEIN Loch im Glas erforderlich)
Höhe	168mm
Größe der Basisabdeckung	100x100mm für Quadrat, Durchmesser 100mm für Rund
Montage	Aufputz- / Bodenmontage
Herstellungsverfahren	Casting (hohe Qualität)
Verpackungsinformationen	1) Ein Stück in einen Sprudelbeutel, dann in eine weiße Schachtel 2) 12 Stück in Karton 365x330x230mm 3) Verpackung nach Kundenwunsch
Anwendung	Poolzaun / Balkon / Deck / Treppe Glasgeländer
Fabrik Inspektion	Verfügbar
S.reichlich	Verfügbar
MOQ	10 Stück. Könnte nach Ihrem Job bestellen Anforderung.
OEM & ODM Bedienung	Verfügbar



Einstellbare Glaszapfenklemme Destails

1) Technische Zeichnung der einstellbaren Glaszapfenklemme

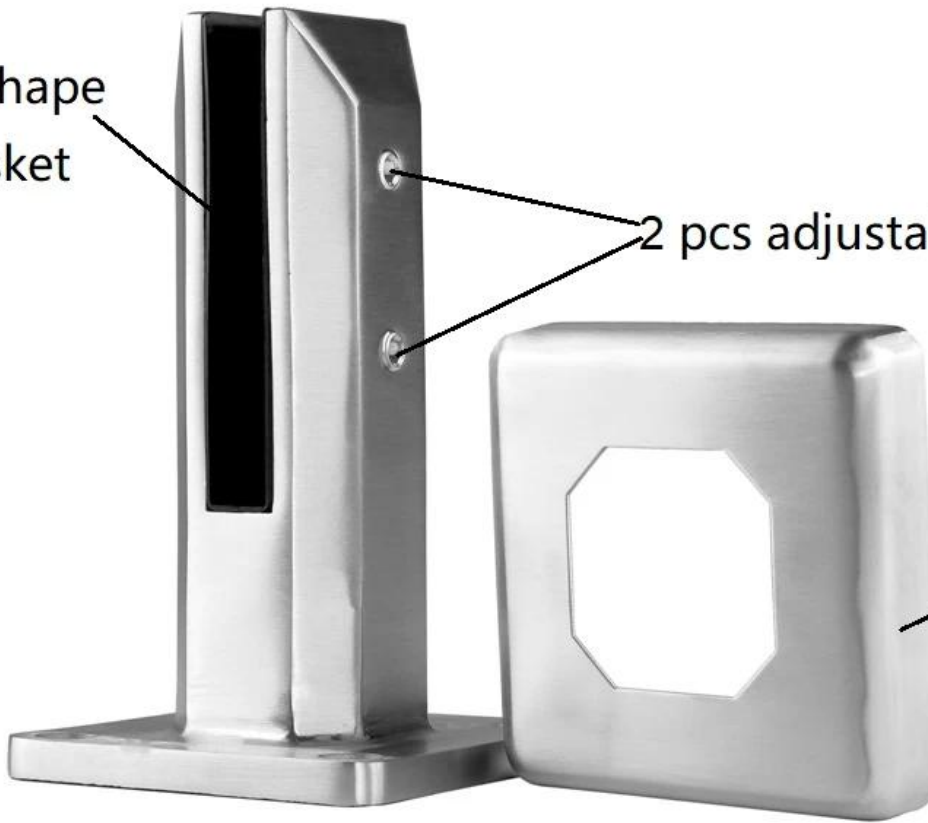


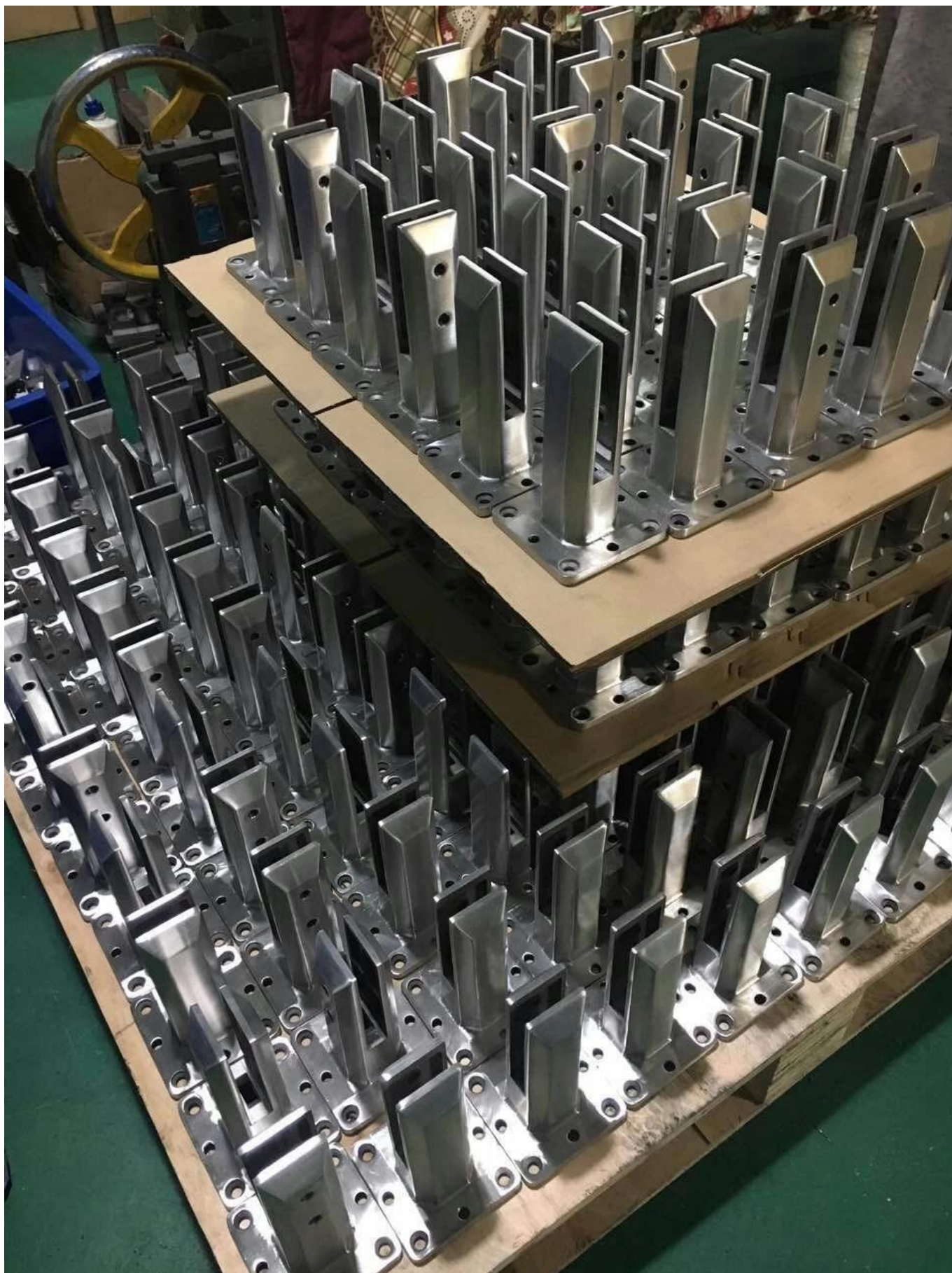
2) Einstellbare Bilder der Glaszapfenklemme

U shape
gasket

2 pcs adjustable screws

base cover





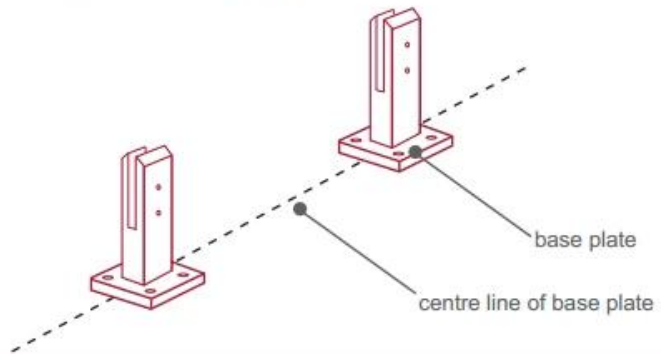
3) Installationsanleitung für die einstellbare Glaszapfenklemme



fixing method: base plate spigots

Mark out the centre line of proposed glass fence with a chalk line. Determine clamp location based on a sheet size (recommendation on pages 1 & 2). Use base plate as a template to mark out the hole positions and drill holes to suit.

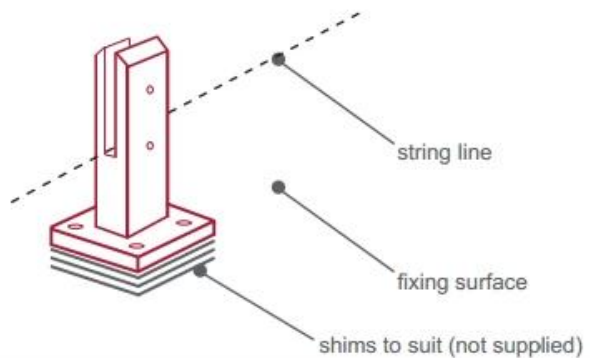
Note: Do not exceed 100mm gaps between glass panels. Optimum gap is 40mm to 60mm



Now the base plated spigots can be fitted to the floor and plumbed via shims (not supplied) under the base plates. Be sure to tighten firmly as the smallest of movement at the base plate will result in noticeable movement at the bottom of the glass fence.

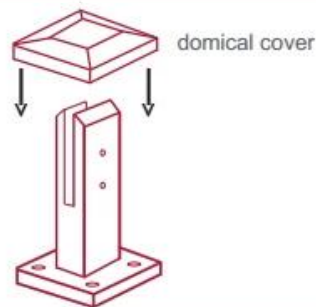
Tip: By setting the two outer spigots of your total span, a string line can be run in the 'throat' of the spigots, giving correct height for all spigots in between

Note: Do not exceed 100mm gap from the fixing surface to the bottom of the glass



When all spigots are installed, slip domical cover the top of the spigot to hide fixings. It will be necessary to turn the adjustment screws on the spigot face all the way in to allow cover to pass over

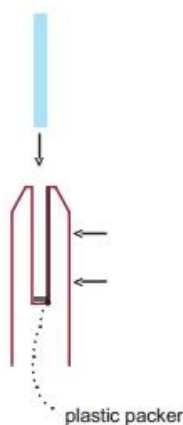
Note: Same installation method applies to round base plate spigot



The glass is then installed to the spigots. Place plastic packers between glass & spigot, at no stage should glass touch the metal

How adjustability works:

1. Place glass in spigot
2. Fix/ tension glass both sides with allen key



Einstellbare Sicherheitsverpackung für Glaszapfenklammern

1. Ein Stück in einen Sprudelbeutel, dann in eine weiße Schachtel.
12 Stück in Karton 365x330x230mm.
2. Verpackung als Kundenwunsch.



Edelstahl-Zapfenglasklemme Projekte



KEBIL 科比奥®





FAQ

1. Welches Material hast du?

SS304, SS316, SS316L, Duplex 2205, ect.

2. Können Sie mir Ihre gesamte Preisliste schicken?

Da sich der Preis auf viele Faktoren wie Menge, Materialtyp, Oberflächenbehandlung usw. bezieht, bieten wir Ihnen ein genaues Angebot, nachdem wir Ihre detaillierten Anforderungen bestätigt haben.

3. Bieten Sie OEM & ODM Service an?

Ja, wir können die Produkte gemäß Ihren technischen Zeichnungen oder Mustern herstellen. Wir sind professionell in Feinguss, Druckguss, Stanzen, CNC-Bearbeitung usw.

4. Welche Art von Zahlung akzeptieren Sie?

T / T, L / C, PayPal, West Union usw.

5. Was ist Ihre Zahlungsfrist?

T / T (30/70) oder L / C bei Sicht.

6. Was ist Ihre Lieferzeit?

Innerhalb von 5 Werktagen für Hot-Sale-Artikel. 15-25 Werktage für Badbestellungen.

7. Bieten Sie einen Kundendienst an?

Bei Fragen nach dem Kauf unserer Produkte werden wir uns natürlich innerhalb von 24 Stunden bei Ihnen melden.

Kontakt

Bei Anfragen oder Fragen hinterlassen Sie bitte eine Nachricht. Wir werden uns so schnell wie möglich bei Ihnen melden!

Für dringende Anfragen wenden Sie sich bitte an:

Kontakt: Wendy

Email: sales04@launch-china.cn

Mob / WhatsApp / WeChat: +86 159 8933 9827