

## Heißer verkauf aluminium u kanal basis rahmenlose glas geländer für innen-und außenbereich

### Aluminium U-Profil Spezifikationen:

GELÄNDERTEIL - KELLER	MATERIAL	ABMESSUNG (MM)	OBERFLÄCHE FERTIG	GEEIGNETE GLASDICKE (MM)
U-Kanal / U-Profil	Aluminium Alloy	102 * 62	Eloxieren / Sprühen	12-13.52
		102 * 67		8 + 1,52 + 8
		102 * 70,5		10 + 1,52 + 10
Innensystem & Bolzen	3 oder 4 Meter pro Länge			
Verkleidung	SUS 304 / SUS 316	102	Gebürstet / Spiegel	/
Gummi	Kunststoff	Verschiedene	Schwarz	Alle





**Verfügbar Modelle:**

LCH-A01 / A02: ohne / mit Verkleidung zur Verwendung mit Glas von 20 mm bis 21,52 mm

**LCH-A01**



20 mm to 21.52 mm tempered glass

1 m aluminium groove contains the following accessories (excluding glass)

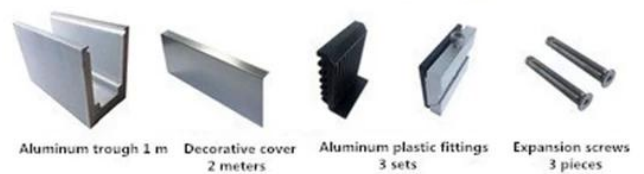


**LCH-A02**



20 mm to 21.52 mm tempered glass

1 m aluminium groove contains the following accessories (excluding glass)



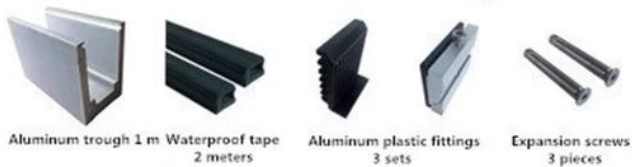
**LCH-B01 / A02: ohne / mit Verkleidung für 16 mm bis 17,52 mm Glas**

**LCH-B01**



16 mm to 17.52 mm tempered glass

1 m aluminium groove contains the following accessories (excluding glass)



**LCH-B02**



16 mm to 17.52 mm tempered glass

1 m aluminium groove contains the following accessories (excluding glass)



**LCH-C01 / A02: ohne / mit Verkleidung für Glas von 12 mm bis 13,14 mm**

**LCH-C01**



12 mm to 13.14 mm tempered glass

1 m aluminium groove contains the following accessories (excluding glass)



**LCH-C02**



12 mm to 13.14 mm tempered glass

1 m aluminium groove contains the following accessories (excluding glass)



**LCH-D01 / A02: ohne / mit Verkleidung für Glas von 12 mm bis 13,14 mm**

**LCH-D01**



12 mm to 13.14 mm tempered glass

1 m aluminium groove contains the following accessories (excluding glass)



**LCH-D02**



12 mm to 13.14 mm tempered glass

1 m aluminium groove contains the following accessories (excluding glass)



Für gewerbliche und private Zwecke  
Für Groß- und Einzelhandel (Wir sind Hersteller)







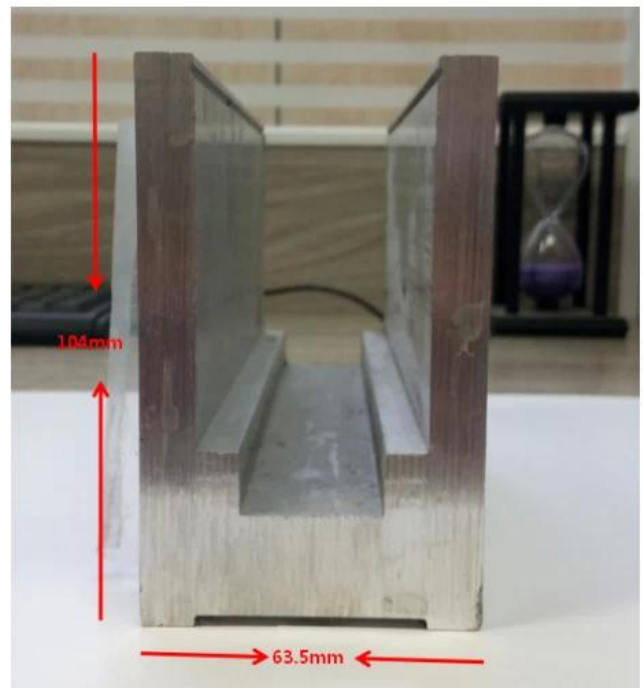
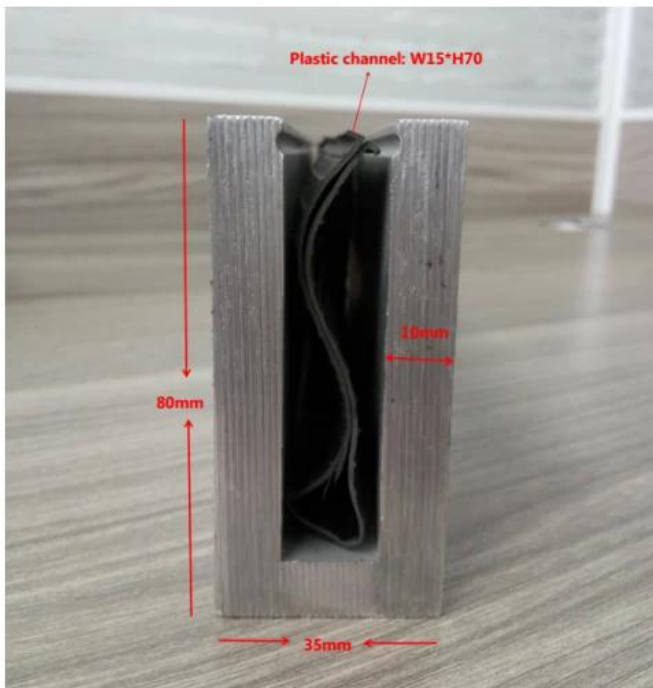




**WEITERE ARTEN VON ALUMINIUM U-KANAL FÜR GLASGELÄNDER:**

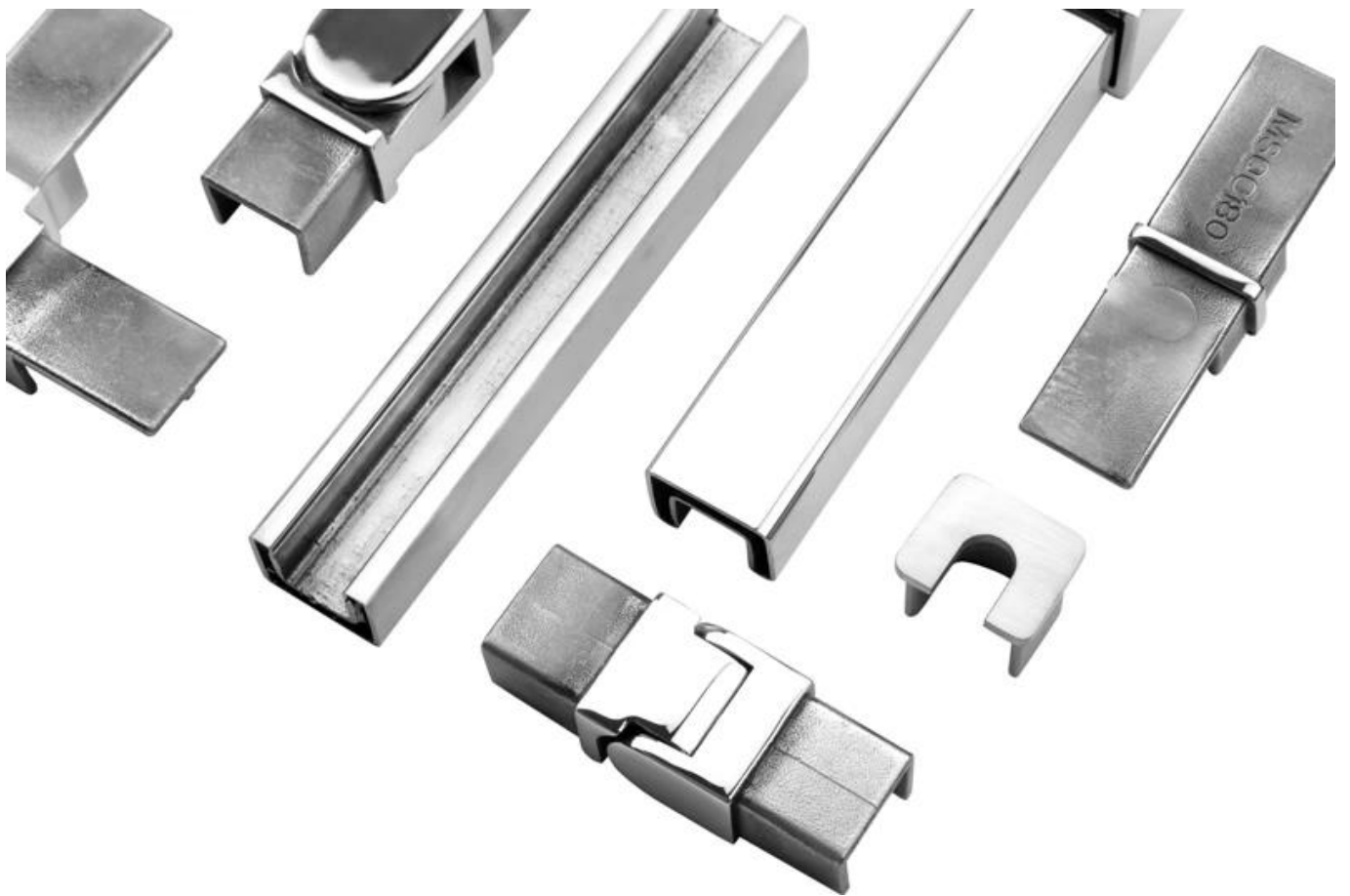
Small profile: for glass thickness 10-12.76mm

Big profile: for glass thickness 20-30mm



**SLOT TUBE HANDLAUF:**







#### FAQ

1. Sie sind Fabrik?

Ja, wir sind Fabrik.

2. Bieten Sie kostenlose Muster an?

Ja, wir bieten kostenlose Proben, aber Kunden müssen Expresskosten zahlen.

3. Welche Materialien hast du?

Wir haben das Material aus Edelstahl 304, 316, 316L und Duplex 2205.

4. Was ist Ihr MOQ?

MOQ der Bestellung erforderlich ist 1 Stck.

5. Welche Zahlungsart akzeptieren Sie?

Wir akzeptieren die Zahlung von T / T, LC, PayPal, West Union, etc.

6. Was ist Ihre Zahlungsfrist?

Unsere Zahlungsfrist ist T / T (100% oder 30/70) oder LC am Anblick.

7. Was ist Ihre Lieferzeit?

Unsere Lieferzeit beträgt 5 Tage bis 30 Tage, basierend auf Ihrer Menge.

**8. Bieten Sie OEM & ODM Service an?**

**Ja wir bieten OEM & ODM service.**

**9. Bieten Sie Kundendienst an?**

**Ja, wir bieten after-sales-service. Reklamationen für Bestellungen werden innerhalb von 12 Stunden bearbeitet.**

**Kontaktieren Sie uns jetzt für weitere Informationen:**

**Vorabend**

**Email: [sales03@launch-china.cn](mailto:sales03@launch-china.cn)**

**Handy / WhatsApp: +8615907334556**