

## Heißer Verkauf Edelstahl-Rohrverbinder für Geländer

Material: Edelstahl 304 oder 316

304 für den Innenbereich

316 für den Außeneinsatz

Satin oder poliert Spiegel

Zertifikat: ISO9001: 2008

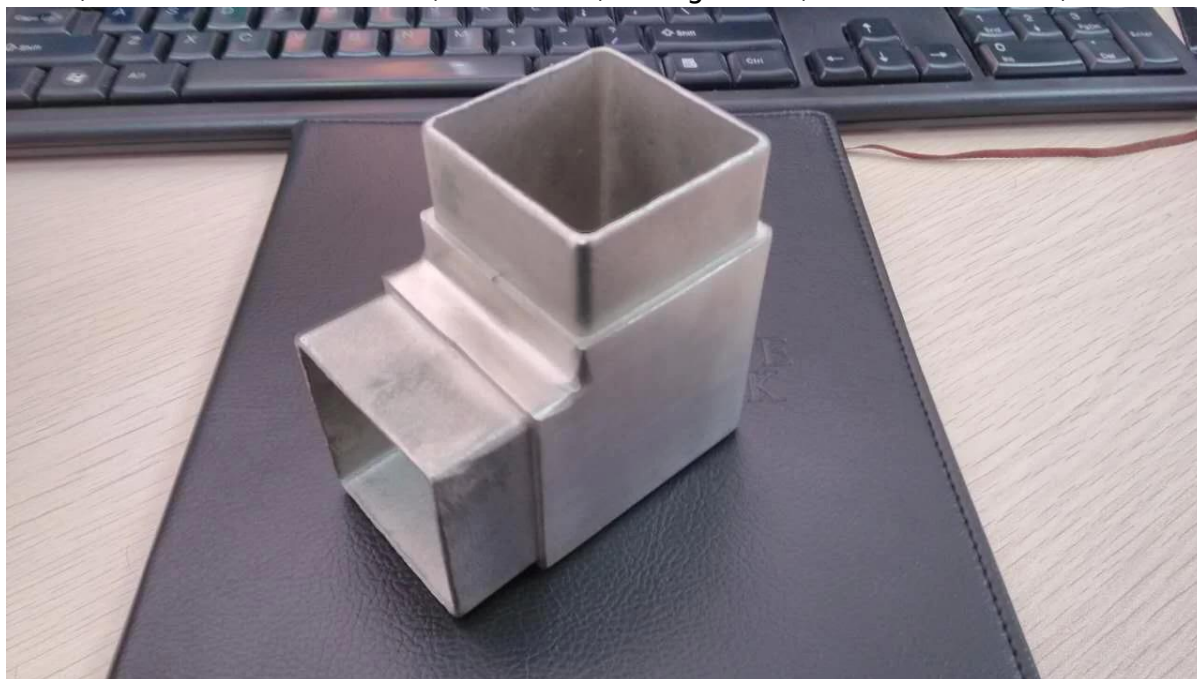
Land Herkunft: China

Probe vorhanden

für Schlauchgröße: 40 x 40 mm oder 50 x 50 mm

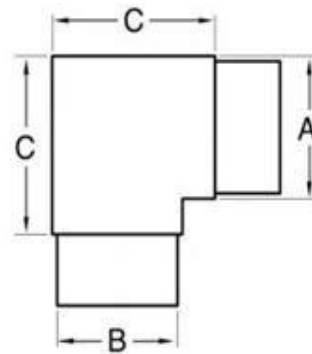
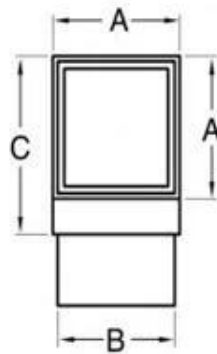
OEM verfügbar sind, können wie pro Ihren Antrag gestellt werden

S401, Vierkantrohr-Anschluss, 40x40mm, Anzüge bis 1,5 mm Dicke Rohr;



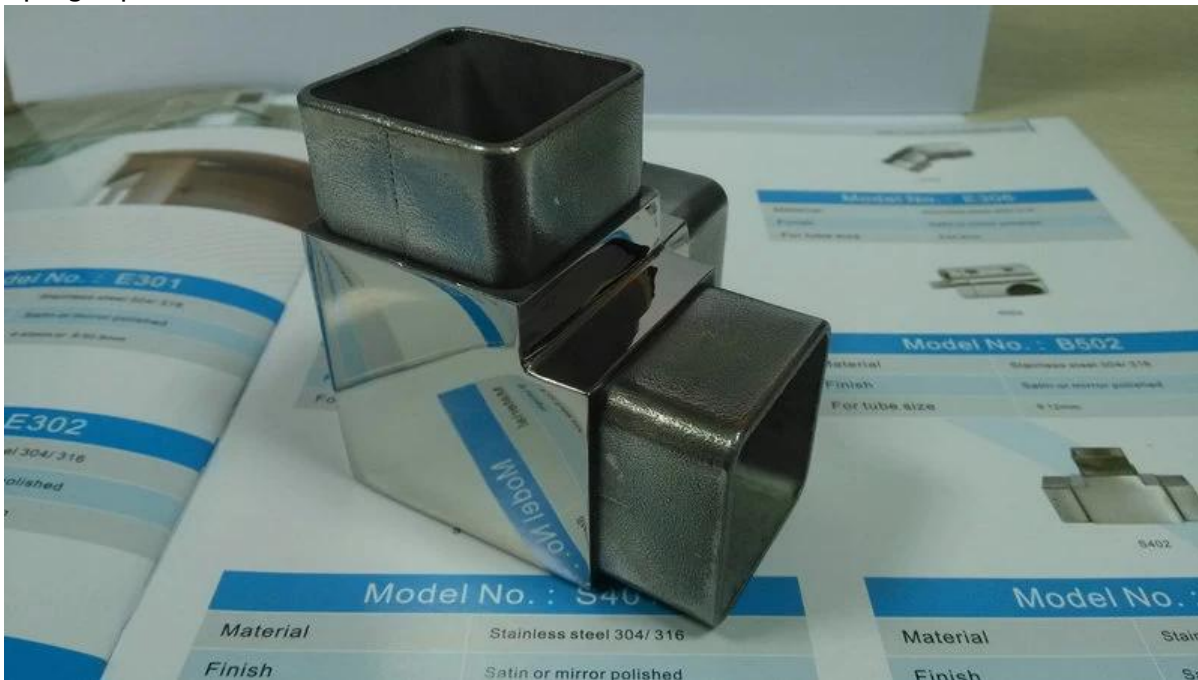
Größe und Dimension;

Item	A	B	C
S401	40	37	50



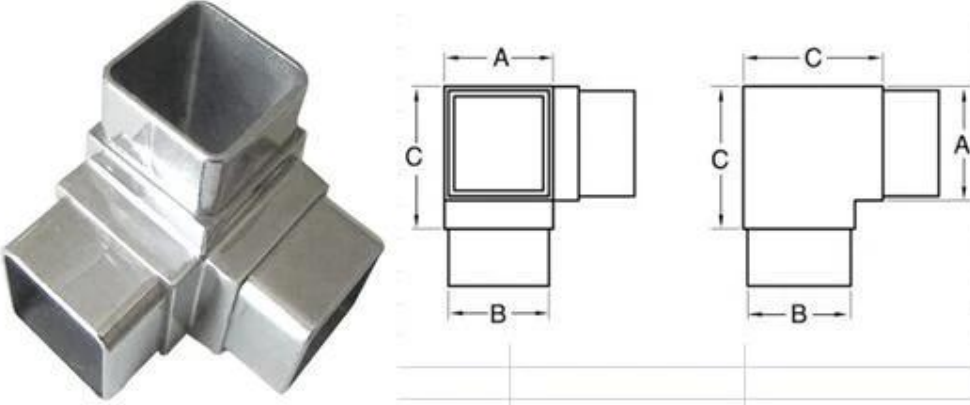
S403, 3-Wege-Rohrverbinder

Spiegel poliert;



Größe und Dimension

				mm
<b>Item</b>	<b>A</b>	<b>B</b>	<b>C</b>	
S403	40	37	50	

Rohrverbinder sind an Rohr / Rohr-Handlauf für Balkon, Treppe, Deck und so weiter verbreitet.

Bitte senden Sie Ihre Anfrage an [sales04@launch-china.cn](mailto:sales04@launch-china.cn)~~~V