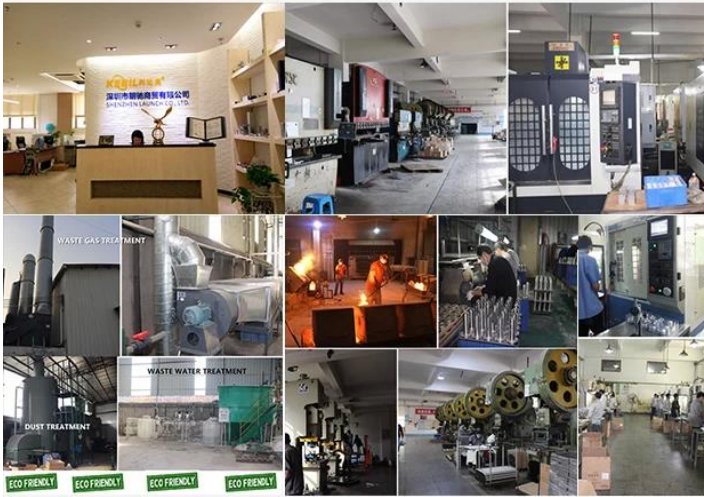


# ABOUT US

Shenzhen Launch Co., Ltd was established in 2004, located at Nanshan District, Shenzhen, and one hour by car from Hongkong International Airport. Our main products are high-grade building materials including stainless steel balustrade post, staircase handrail, balcony guardrail, swimming pool fence and other high-grade building materials. All the products are designed strictly according to the high-end market requirements. We have our own factory in Tangxia Town, Dongguan, with more than 50 sets of various precision equipments, such as CNC lathe, milling machine, punching machine, pipe cutter, argon welder, drilling machine, polisher, etc. which can provide customers with complete product processing services.



## 15 YEARS EXPERIENCE

We have been manufacturing railing hardwares since 2004.



## ONE STOP SERVICE

We provide integrated railing solutions.  
We manufacture.  
We deliver.



## PROFESSIONAL R&D TEAM

We have engineering experts for developing new products.



## TOP QUALITY & GOOD PRICE

We are strict on quality control as well as cost evaluation.

**Innenmoderne Treppen-Edelstahl-Draht-Kabel-Geländersysteme / Gebäude-Plattform-Geländer**



### Technische Spezifikationen:

Produktname	Innenmoderne Treppen-Edelstahl-Draht-Kabel-Geländersysteme / Gebäude-Plattform-Geländer
Material	Edelstahl 304 oder 316
Oberflächenbehandlung	Spiegel poliert oder satiniert
Für Kabeldurchmesser	3 mm, 4 mm, 5 mm oder 6 mm
Abmessung des Rundpfostens	Durchmesser 50,8 mm, Rohrwandstärke 1,5 mm
Abmessung des Vierkantpfostens	50 * 50 (mm), Rohrwandstärke 1,5 mm
Geländer	Runder Durchmesser 50,8 mm, Quadrat 50 * 25 (mm)
Installation	Selbstschneidende / Explosionsbolzen / Schrauben
Montage	Bodenmontage / seitliche Montage
Anwendung	Balkon, Terrasse, Veranda, Terrasse, Treppe, Geländer
Zubehör	Komplettes Zubehör erhältlich

Edelstahldraht-Geländer-Design für Innentreppe:





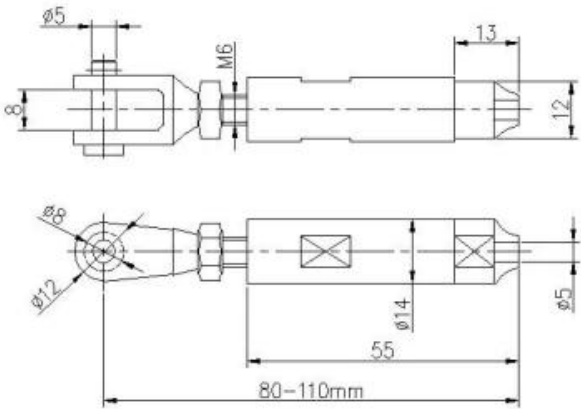
Edelstahldraht-Geländerausführung für Außentreppe- oder Terrassengeländerausführung:





**Ausführungen der Kabelgeländerarmaturen:**

**Modell T803, Swageless Design Edelstahlkabelspanner für Durchmesser 4mm und 5mm Kabel:**



**SWAGELESS TYPE CABLE TENSIONER**



**Modell T804, Edelstahl-Kabelspanner im Swage-Design für Durchmesser 5mm und 6mm Kabel:**



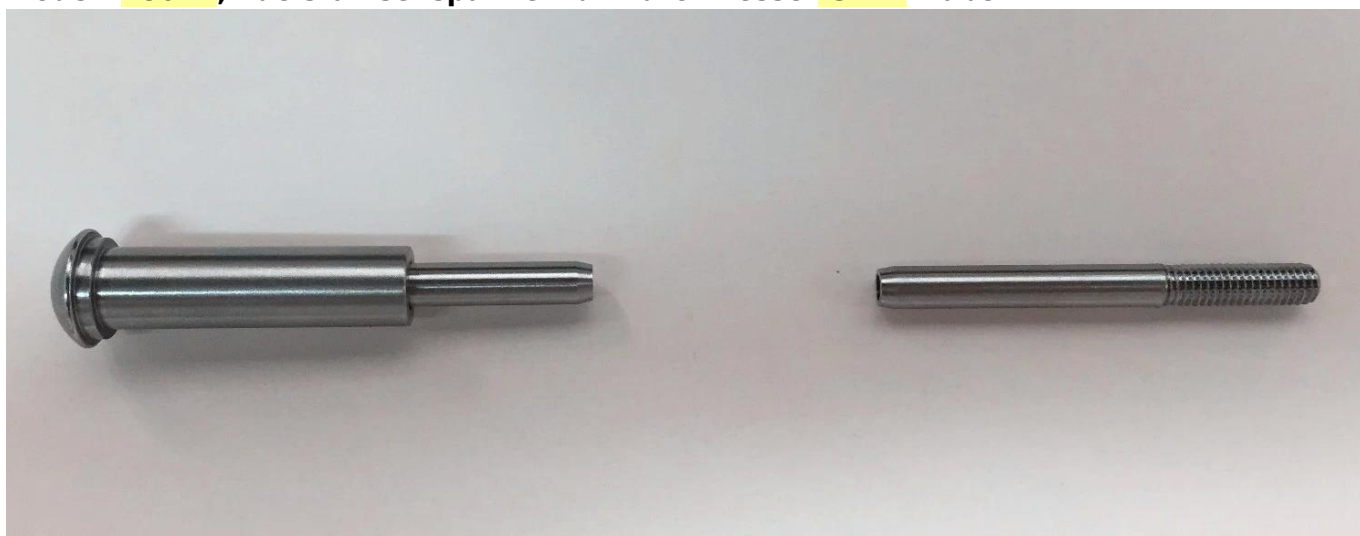
Modell **T801**, Edelstahlseilspanner für Durchmesser **3mm und 4mm** Kabel:



Modell **T802**, Edelstahlseilspanner für Durchmesser **5mm und 6mm** Kabel:



Modell **T807A**, Edelstahlseilspanner für Durchmesser **3mm** Kabel:



#### **Mehr Information:**

**Edelstahl Typ 316 hat die beste Korrosionsbeständigkeit unter Standard-Edelstählen. Es ist beständig gegen Korrosion und Korrosion der meisten Chemikalien und ist besonders beständig gegen Salzwasserkorrosion.**

**Diese können für eine Vielzahl von Anwendungen eingesetzt werden. Segelboote und Yachten, Kabelgeländer und Sonnensegel.**

- 1) Material: Edelstahl 316 oder Edelstahl 304**
- 2) Oberfläche: hochglanzpoliert oder satiniert**
- 3) Standard: metrisch und UNF**
- 4) Kundendesign: Unser Team aus erfahrenen Ingenieuren kann Produkte entwickeln und nach Mustern, Zeichnungen oder nur Ideen fertigen**
- 5) Anlieferung: durch Meer, auf dem Luftweg oder durch Eilservice**
- 6) Preisbedingung: FOB oder CIF**
- 7) Maße: von 3mm bis 6mm oder entsprechend Ihren Anträgen**
- 8) Typ: Senkkopf, Flachkopf und gerundeter Kopf**
- 9) Verpackung: Säubern Sie Polybeutel und Kartone und Paletten oder wie pro Anträge**
- 10) Für weitere Ausführungen von Kabelgeländerarmaturen senden Sie eine E-Mail mit dem vollständigen Katalog**

Kontaktieren Sie uns für weitere Informationen:

**HP / WhatsApp / WeChat: +8613686807796**

E-Mail: sales03@launch-china.cn

