

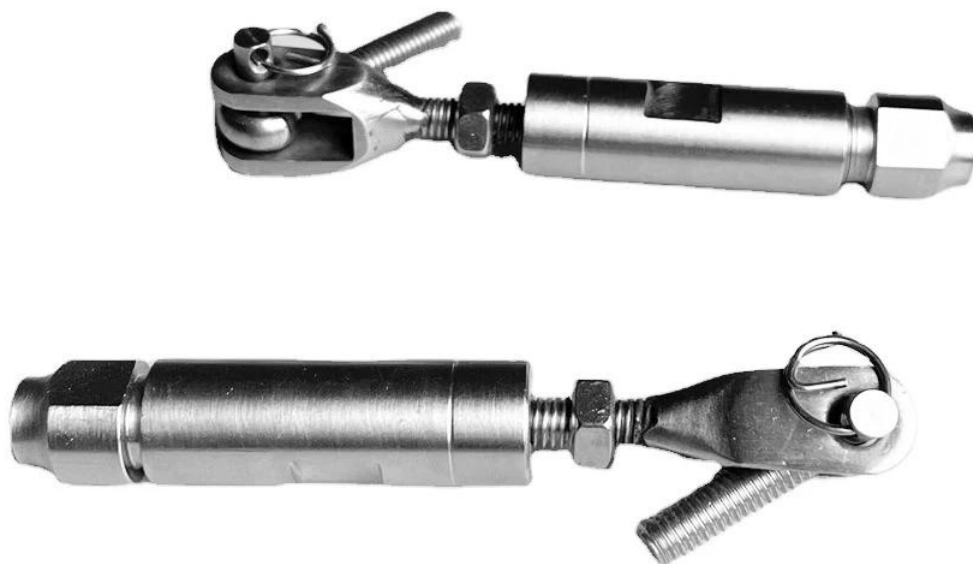
Indoor Edelstahl-Treppengeländerkabel-Spanner Hartwares Modell T803 Swageless Typ für 4mm 5mm 6mm Durchmesser Kabel.

Modell T803 Geländerkabel-Spannungshardware besteht aus massivem Edelstahlmaterial, durch CNC-Bearbeitung mit hoher Qualität. Es ist schwungelloser Typ Es ist nicht erforderlich, hydraulische Crimper zum Anziehen zu verwenden, bitte konstantieren Sie uns für Installationsanüle.

Verfügbares Material: Edelstahl 304; Edelstahl 316.

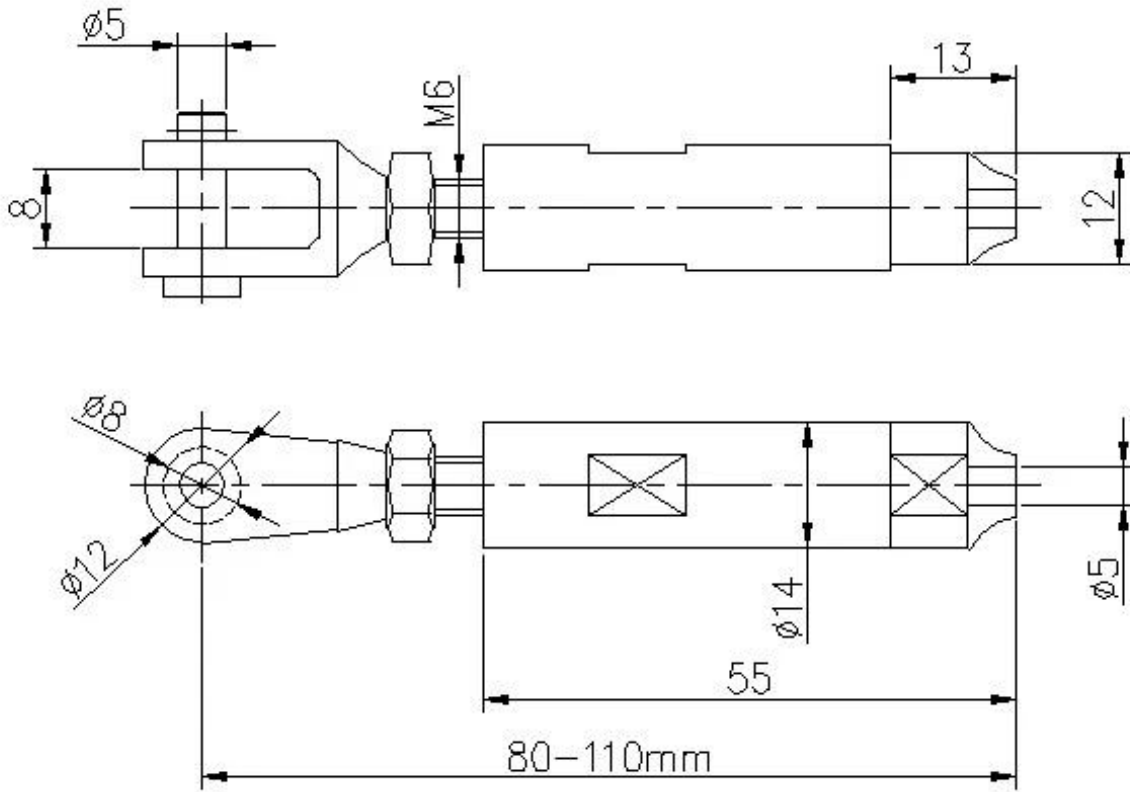
Ziel verfügbar: Satin; Spiegel, mattschwarz

Kabeldurchmesser: 4mm 5mm 6mm





Zeichnung für Geländer Kabelspanner Hartwaren T803-



Weitere Arten von Railing-Kabel-Spanner-Hardwares für die Auswahl



Produktionsphotos-



