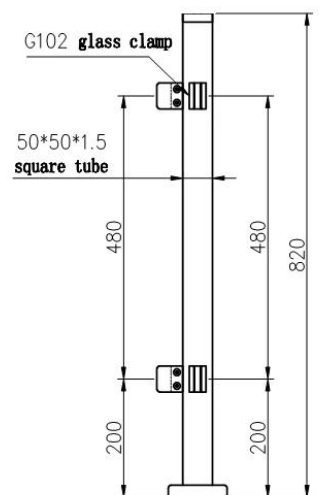
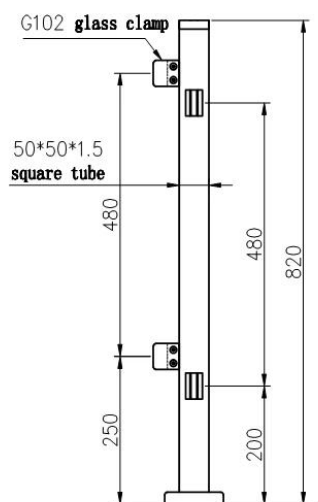
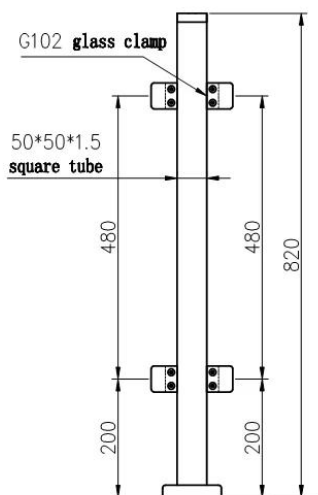


Inox Grade Edelstahl 304 oder 316 Square Pipe Modernes Haus Geländer Design pro Meter

1	Material & Oberfläche	Edelstahl 304/316; Satin oder Hochglanz
2	Höhe	1000 MM / Benutzerdefinierte Größe
3	Pfosten	50 x 50 x 1,5 (mm) Rohr; 4-fach verstellbare Oberschienehalterung; Quadratische oder runde Glasklemme.
4	Obere Schiene	50 * 50 * 1,5 (mm) Hohlrohr
5	Sicherheitsgeländer	8mm / 10mm / 12mm gehärtete Klarglasscheibe
6	Verwendung & Ort	Baluster, Balustrade, Geländer, Zaun, Handlauf, Geländer; Balkon, Brücke, Deck, Garten, Patio, Pool, Veranda, Treppe, Terrasse
7	Installation	Top / Side montiert
8	Paket	EPE + Inner Box + Karton
9	Bedienung	1, Matchable Zusätze und Befestigungen werden zur Verfügung gestellt; 2, Bauplanung; 3, professionelle ingenieur ratschläge; 4, Installationsanleitung; 5, OEM, ODM, Kundendesign;
10	Kontakt	E-MAIL, SKYPE, WhatsApp, WeChat und QQ werden auf den folgenden Bildern als Wasserzeichen angezeigt





Projekt zeigen







Gefühl frei zu Kontakt uns:
Eve Chow
sales03@launch-china.cn
HP / WhatsApp: +8615907334556