

# Formteil Edelstahlflansch Aluminiumflansch Stahlflansch für Rundrohr

## **Produktbeschreibung:**

- 1. Material: Edelstahl / Aluminium / Stahl**
- 2. Finish: Satin oder Spiegel oder schwarze Beschichtung**
- 3. Für die Rohrgröße: 25,4 mm oder kundenspezifisch**



**KEBIL** 科比奥<sup>®</sup>

**SHENZHEN LAUNCH CO., LTD**  
**INTERNATIONAL LIMITED**



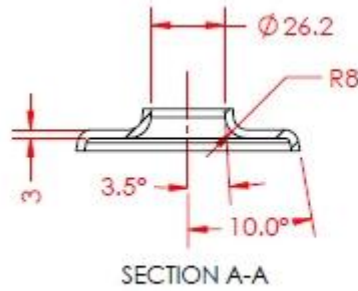
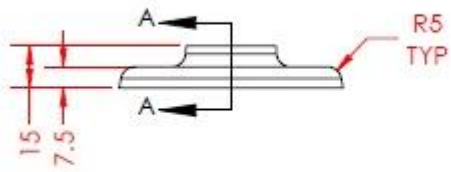
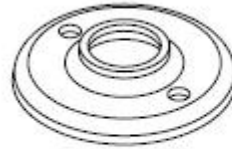
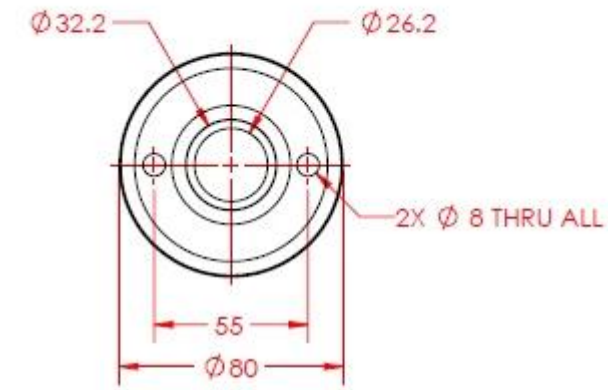


**KEBIL** 科比奥®

**SHENZHEN LAUNCH CO., LTD**  
**LAUNCH INTERNATIONAL LIMITED**



**Technisches Design:**



**NOTES:**

1. ALL UNITS ARE METRIC.
2. GRIND AND BREAK ALL SHARP EDGES.
3. ALL DIMENSIONS IN OVAL SHAPE ARE CRITICAL DIMENSIONS AND SHOULD BE MAINTAINED.

**Benötigen Sie ein Angebot oder haben Sie Fragen, kontaktieren Sie mich frei.**

**Wendy: [sales04@launch-china.cn](mailto:sales04@launch-china.cn)**

**Mobil / Wechat / WhatsApp: +86 159 8933 9827**