

Neues Design-Balkon Edelstahl-Balustrade-System gehärtetes Glasgeländer





1. Edelstahl-Square-Spinnen-Pfostenbaluster-Spezifikationen :

ProduktName	Edelstahl-Square-Spinnen-Pfostenbaluster
Modell Nr.	LCH-121.
Material	Edelstahl 304/316.
Fertig	Gebürstet oder spiegel poliert
Quadratische Pfostengröße.	50 x 50 x 1,5 mm Wandstärke 40 x 40 x 1,5 mm Wandstärke
Höhe	Anpassbar
Zur Glasdicke.	10-15mm.

Anwendung	Balkongeländerdesign. Porch Railing Design. Deckgeländerdesign. Treppengeländerdesign.
------------------	---

Endpfosten mit 1 Way Spider Armatur

Mittelgeländerpfosten mit 2 Way Spider Armatur

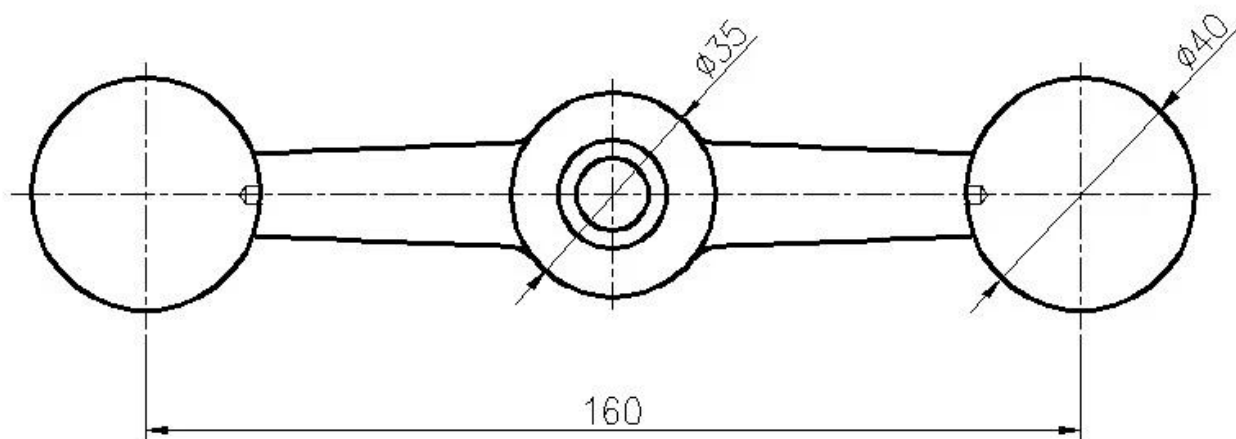
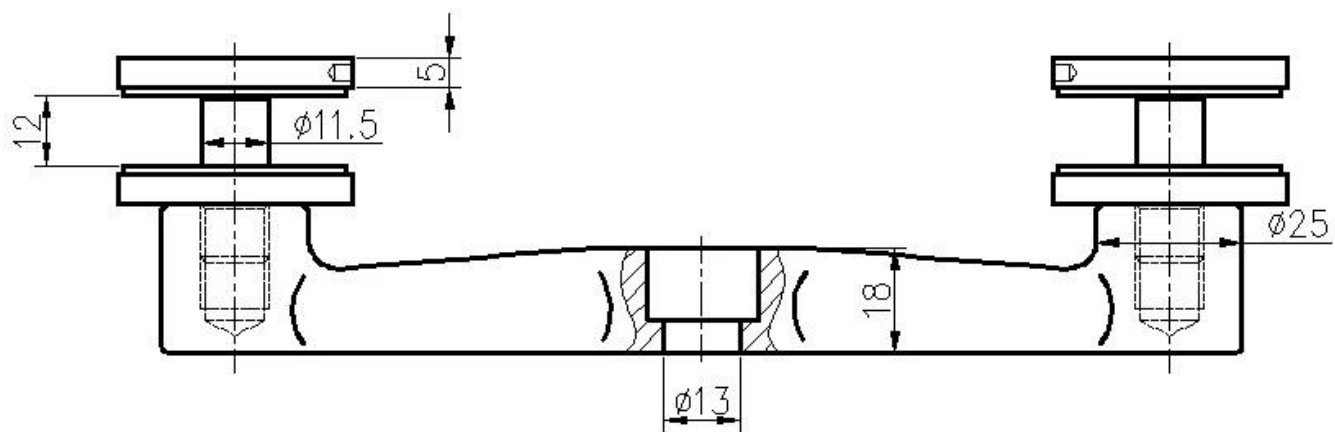
Standard Hight: 1100mm (Kunden nach Kundenwesten verfügbar)

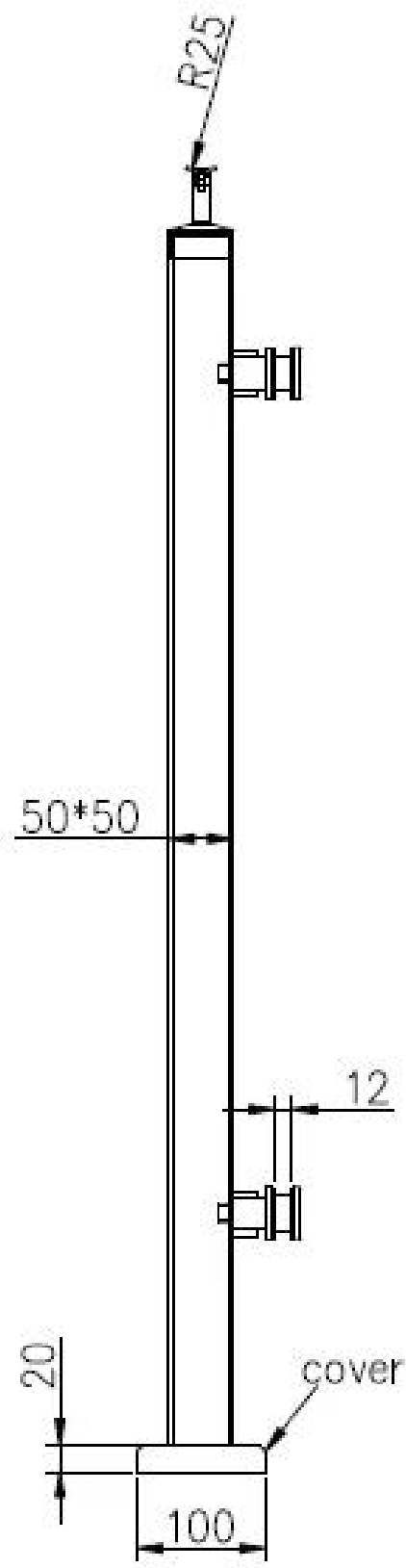
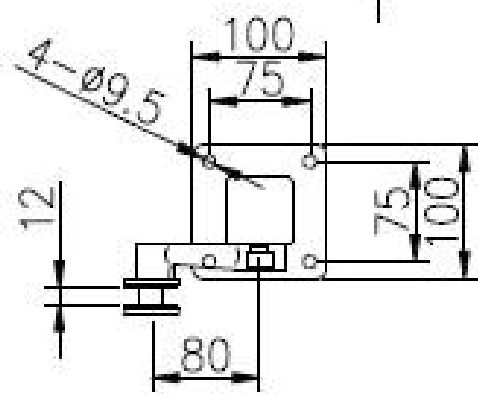
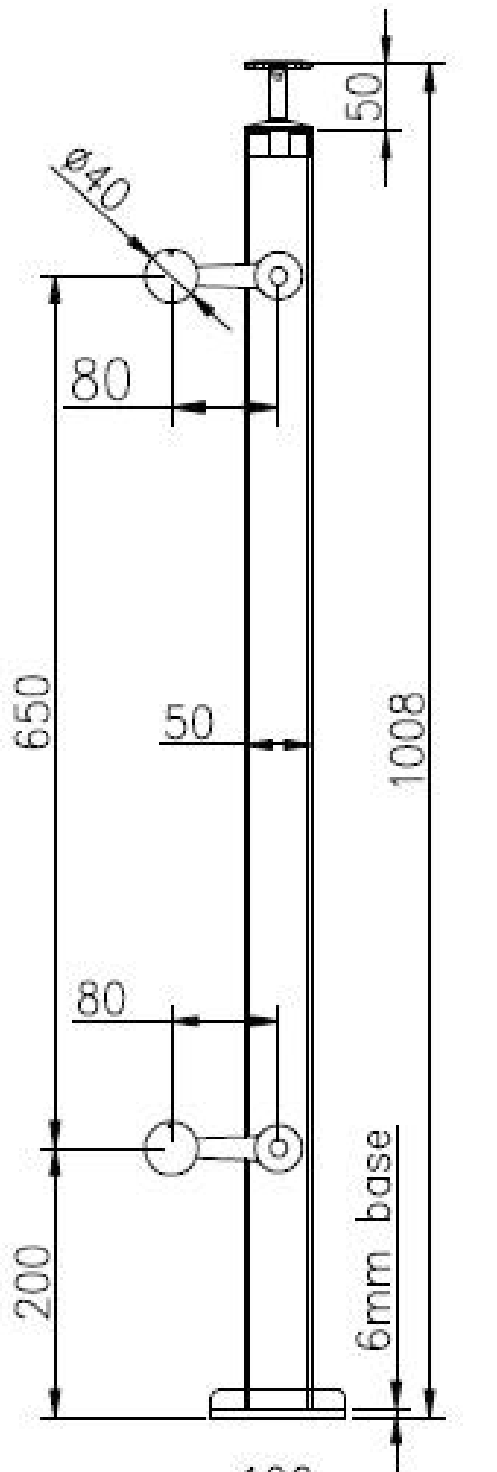
Entworfen für 10-15 mm Glas oder nach Ihren Anforderungen

Verstellbare Winkel stand von Design für Treppenhaus oder Balkon usw.



2. Edelstahl-Square-Spinne-Post-Dimensionszeichnung für Ihre Referenz:





3. Edelstahl Spinne Baluster Post Fotos:

Top einstellbarer Handlaufhalterung für quadratische oder runde Röhre
Handlauf:



2 Wege Zwischenpfosten:





1 Weg Endstelle:



4. Verpackungsfotos: 1pc / Plastiktüte, 2 - 4pcs / ctn.





Bitte kontaktieren Sie uns frei, um weitere Informationen zu erhalten:
E-Mail: sales03@launch-china.cn.
Kontakt: Eve Chow
HP / WhatsApp / Wechat: +8613686807796.