

Neues Design Edelstahlgeländer Balkon Seitenwandmontierte Smart Glass Zapfen

Produktbeschreibung

| | |
|--------------------------|---|
| Produkt Mamich | Edelstahl Rahmenloser Balkon Seitenwand Seitenmontage Smart Glass Zapfen |
| Material | Edelstahl 316/2205 |
| Fertig | Spiegel poliert / satiniert gebürstet |
| Zum Glass T.Hickness | 10-13,52 mm |
| Höhe | 115mm |
| Löcher für Glas | Keine Notwendigkeit, reibschlüssiges Glas |
| Zahlungsfrist | PayPal, West Union, T / T. |
| Herstellungsverfahren | Casting (hohe Qualität) |
| Verpackungsinformationen | 1) Ein Stück in einen Sprudelbeutel, dann in eine weiße Schachtel 2) 12 Stück in einen Karton Oder Verpackung nach Kundenwunsch |
| Anwendung | Balkonglasgeländer, Treppengeländer, Decksgeländerdesign, Schwimmbadzaun, rahmenloses Balustradenglasgeländer |
| Fabrik Inspektion | Herzlich willkommen |
| S.reichlich | Verfügbar vor Bestellung |
| Montieren | Faszienmontage, seitliche Montage Glaszapfenbefestigung in Beton- oder Holzsubstrat |
| MOQ | Nicht beschränkt. Sie können nach Ihrem Job bestellen Anforderung. |
| OEM & ODM Bedienung | Verfügbar |

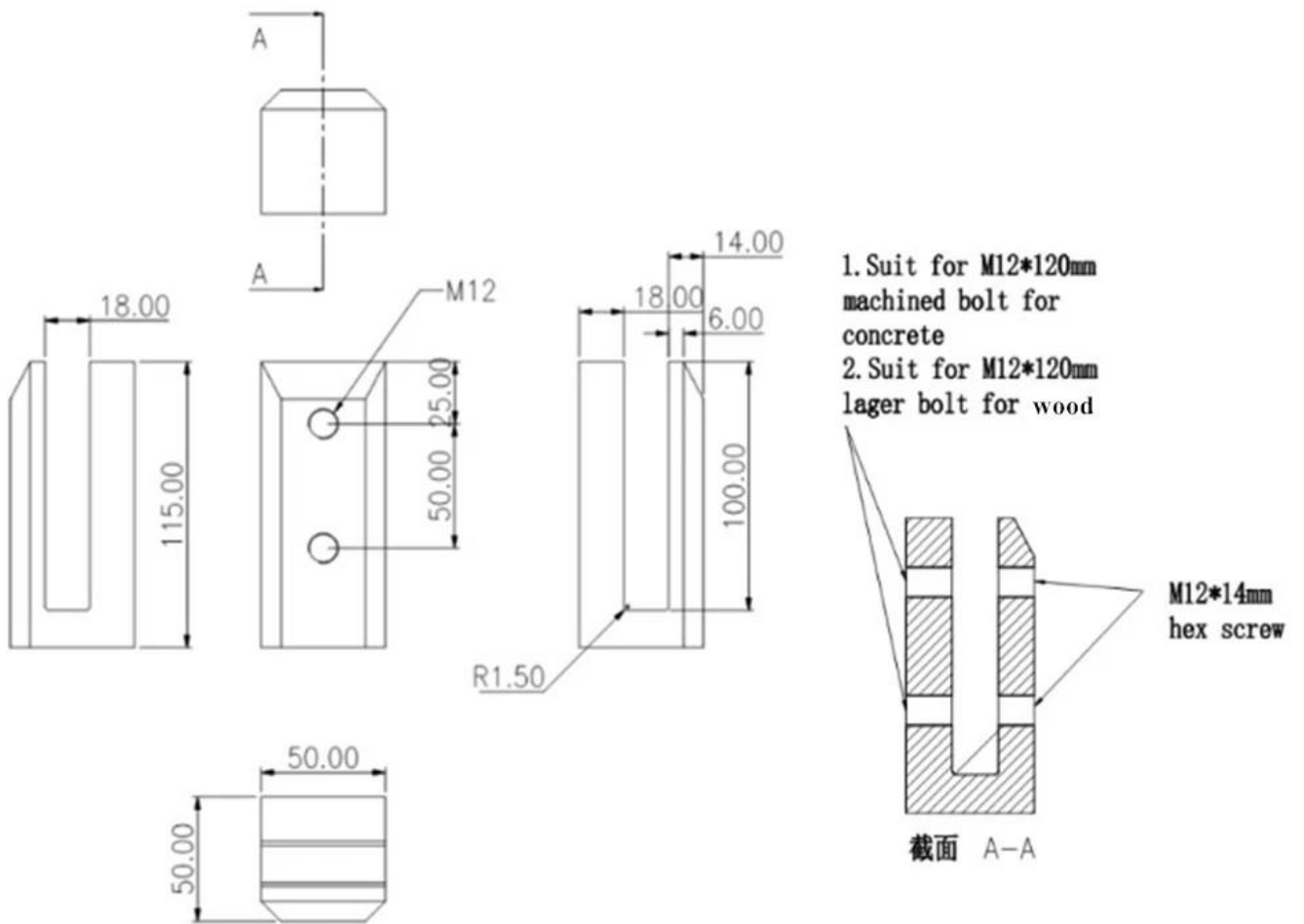
Neues Design Edelstahlgeländer Balkon Seitenwandmontierte Smart Glass ZapfenDetails

1) New Design Edelstahl Geländer Balkon Seitenwand Smart Glass Zapfen Seitenwand echte Fotos





2) Technische Zeichnung für Smart Glass-Zapfen an der Seitenwand des Balkons



3) Projekte zur seitlichen Wandmontage von Smart Glass Spigots an der Balkonseite



Smart Glass-Zapfenverpackung an der Seitenwand

1. Ein Stück in einen Sprudelbeutel, dann in eine weiße Schachtel.
12 Stück in einen Karton.
2. Verpackung als Kundenwunsch.





FAQ

1. Bist du Fabrik?

Ja, wir sind Fabrik.

2. Bieten Sie kostenlose Muster an?

Ja, wir bieten kostenlose Muster an, aber Kunden müssen Expressgebühren bezahlen.

3. Welche Materialien hast du?

Wir haben das Material aus Edelstahl 304, 316, 316L und Duplex 2205.

4. Was ist Ihr MOQ?

Die erforderliche Bestellmenge beträgt 1 Stck.

5. Welche Zahlungsart akzeptieren Sie?

Wir akzeptieren die Zahlung von T / T, LC, PayPal, West Union usw.

6. Was ist Ihre Zahlungsfrist?

Unsere Zahlungsfrist beträgt T / T □100% oder 30/70□ oder L / C bei Sicht.

7. Was ist Ihre Lieferzeit?

Unsere Lieferzeit beträgt 5 Tage bis 30 Tage, basierend auf Ihrer Menge.

8. Bieten Sie OEM & ODM Service an?

Ja, wir bieten OEM- und ODM-Service an.

9. Bieten Sie einen Kundendienst an?

Ja, wir bieten Kundendienst an. Reklamationen für Bestellungen werden innerhalb von 12 Stunden rechtzeitig bearbeitet.

Kontakt

Bei Anfragen oder Fragen hinterlassen Sie bitte eine Nachricht. Wir werden uns so schnell wie möglich bei Ihnen melden!

Für dringende Anfragen wenden Sie sich bitte an:

-E-Mail: sales03@launch-china.cn

-Tel.: (86-755) 8603 7559

-Skype: launch_03

-Mob / whats APP: +8613686807796