

Handlaufhalterung aus poliertem Edelstahl mit Glasbefestigung für Glasgeländer 1/2 Zoll gehärtetes Glas.

1). Technische Daten für Edelstahl Glashalterung

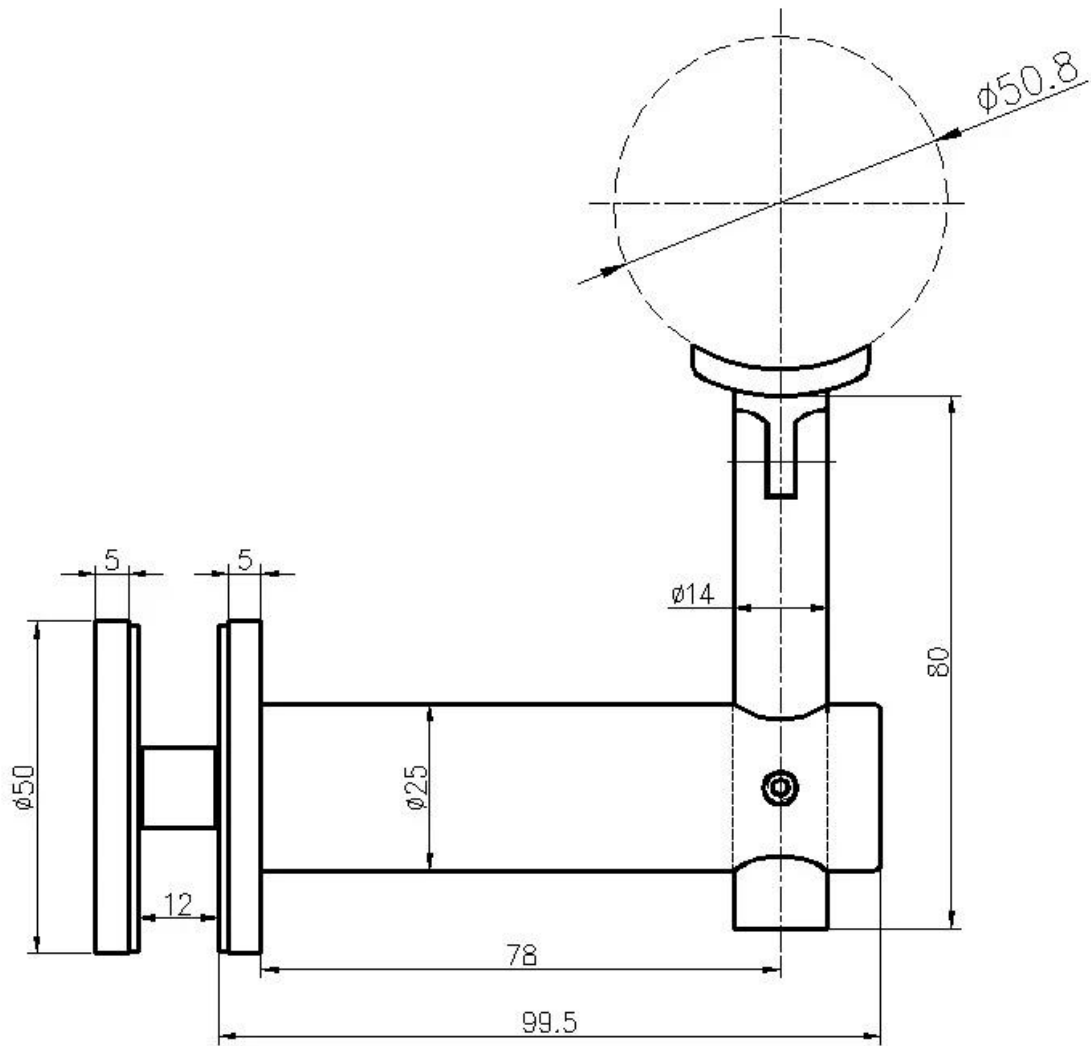
Artikel	Handlaufhalterung für Glasmontage
Art.-Nr.	P707
Material	Edelstahl 304/316
Fertig	poliert, gebürstet, schwarz
Glasdicke	10-19mm
Befestigungsart	DIY
Für Handlaufrohrgröße	38,1 mm, 42,4 mm, 50,8 mm
MOQ	10 Stück
Zahlungsbedingung	TT; Paypal
Seehafen	SHENZHEN

2). Fotos für Handlaufhalterung aus Edelstahl für Glasmontage



**P707**

Zeichnung für Handlaufhalterung aus poliertem Edelstahlglas, P707



3). Projektfotos von Handlaufhalterung aus poliertem Edelstahl für Glasgeländer







[launch-china.en.alibaba.com](http://launch-china.en.alibaba.com)



4). Produktionsfotos von Handlaufhalterung aus poliertem Edelstahl für Glasgeländer

