

Satin gebürstetes Quadrat 180 Grad Glas zur Glasklemme Zum Verbinden von zwei Glasscheiben bei 180 Grad. Für rahmenlose Glasgeländer.

1).Eigenschaften -

ModellNein.	Cb-180b.
Artikel	180 Grad Glas zur Glasklemme
Material	304/316 Ss.
Fertig	Satin gebürstet, spiegelpoliert
GlasDicke	10-12mm.
GlasLöcher	NeinbrauchenGlasLöcher

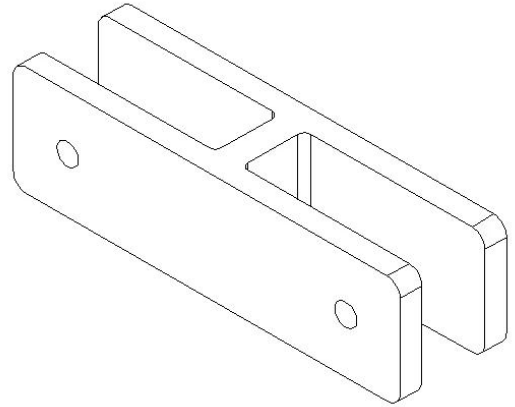
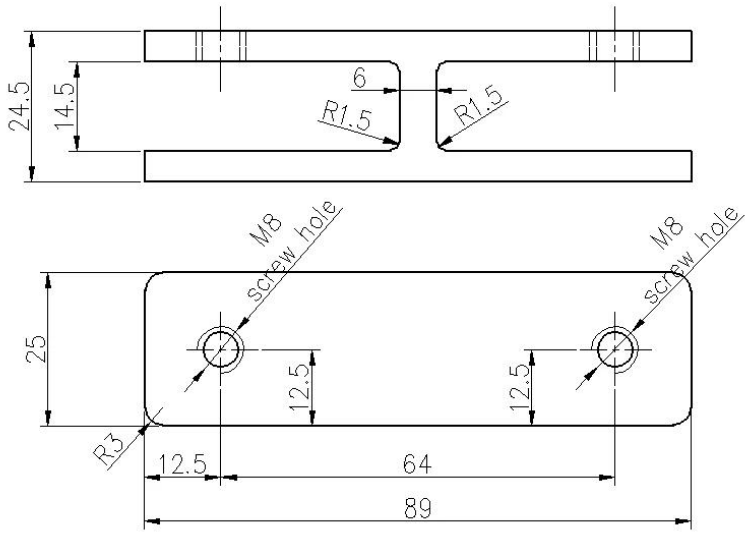
2).FotosvonSatin gebürstetes Quadrat 180 Grad Glas an Glasklemme-







3) Zeichnung für Satin gebürstetes Quadrat 180 Grad Glas an Glasklemme-



4).Satin gebürstetes Quadrat 180 Grad Glas an Glasklemme auf rahmenlosen Schwimmbadglasgelande -



