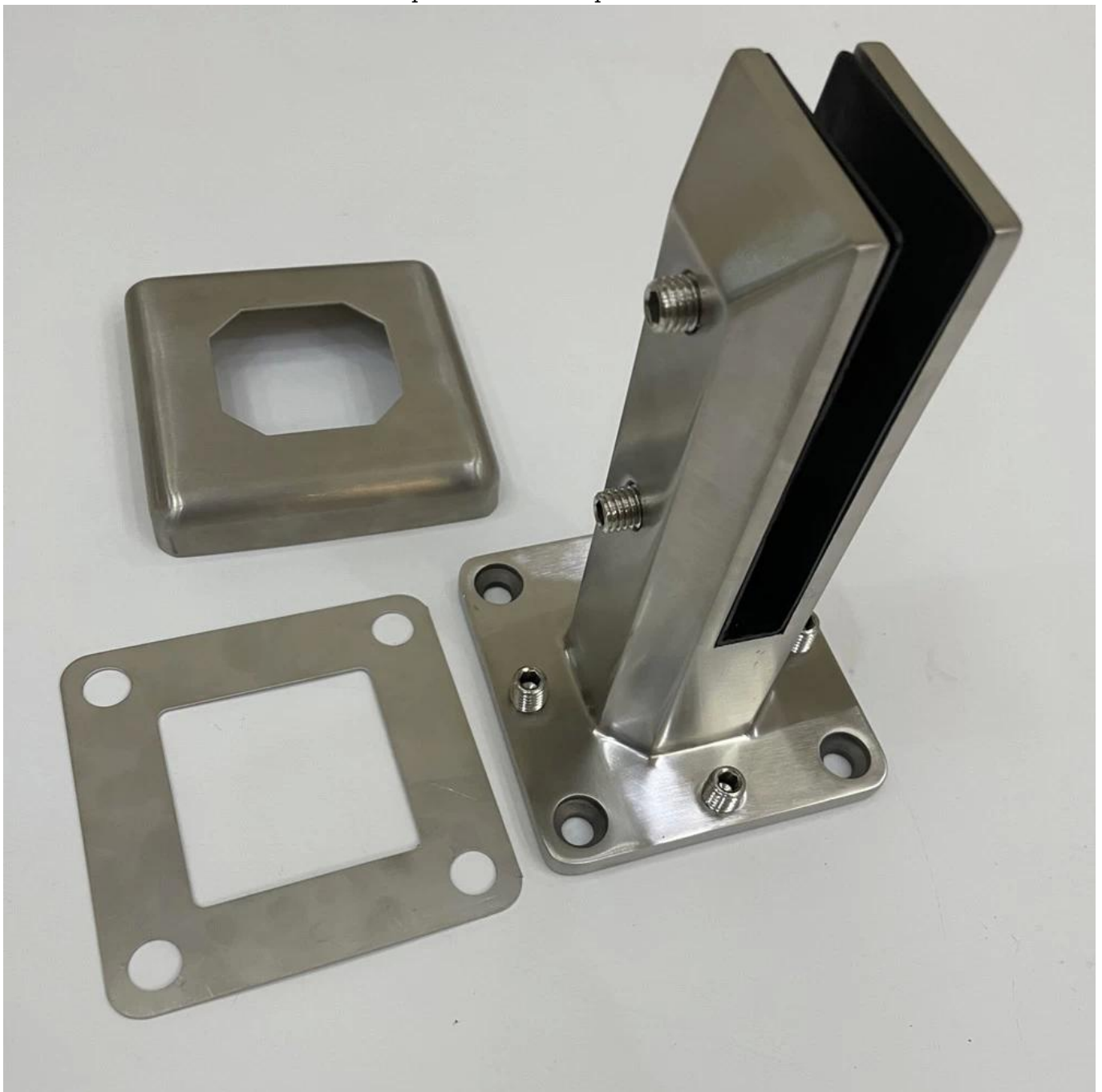


Satin gebürstet einstellbar Edelstahl Duplex 2205 Glaszapfen für rahmenlose Glasbeckenzaun / -balkon / Terrasse / Treppenhaus / Deckglasgeländer usw.

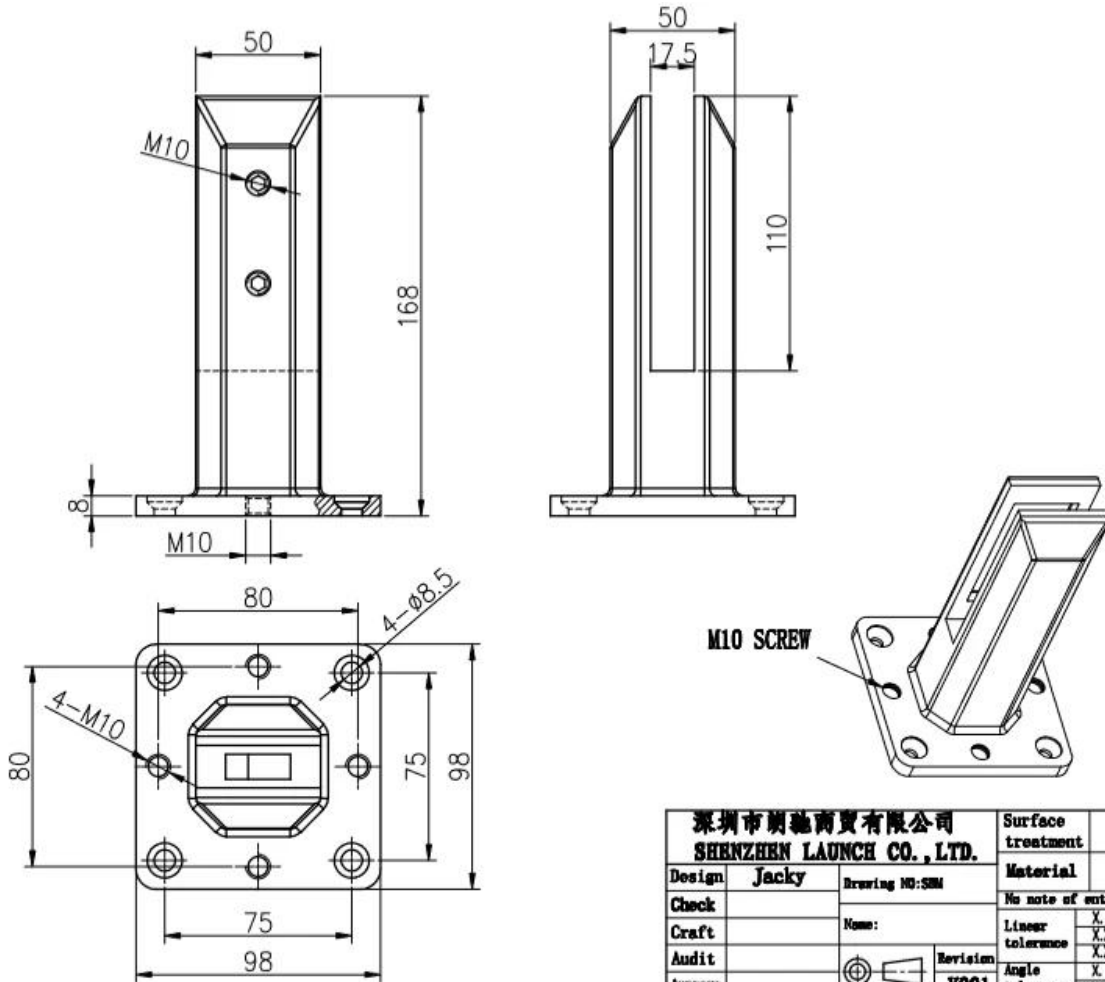
# Spezifikationen für verstellbare Edelstahl-Duplex 2205 Glaszapfen

- Grundplatte Typ Flansch-Glas-Zapfen
- 168mm hoch.
- einstellbares Boden
- Für 10-13.52mm Dickenglas
- Duplex 2205.
- Satin gebürstet (spiegel poliert, matte schwarze Farbe auch verfügbar)

#Photos für einstellbare Edelstahl-Duplex 2205 Glaszapfen -







深圳市朗馳商貿有限公司 <b>SHENZHEN LAUNCH CO., LTD.</b>		Surface treatment	Proportion
Design	Jacky	Material	1:2
Check	Drawing NO: SSM	No note of entity size tolerance	
Craft	Name:	Linear tolerance	X ±0.1
Audit	Revision	Linear tolerance	XX ±0.1
Approve	VOG1	Angle tolerance	X ±1°
		Angle tolerance	XX ±0.5°

# Duplex 2205 Materialprüfbericht für Glaszapfen



12/16/2020 5:54:18 PM

Method: Fe-30  
 Comment: Cr-, Cr/Ni-steel  
 Type Standard 18--8

12/16/2020 5:54:09 PM

Type corr.concentr.

Sample Name:

Sample ID:

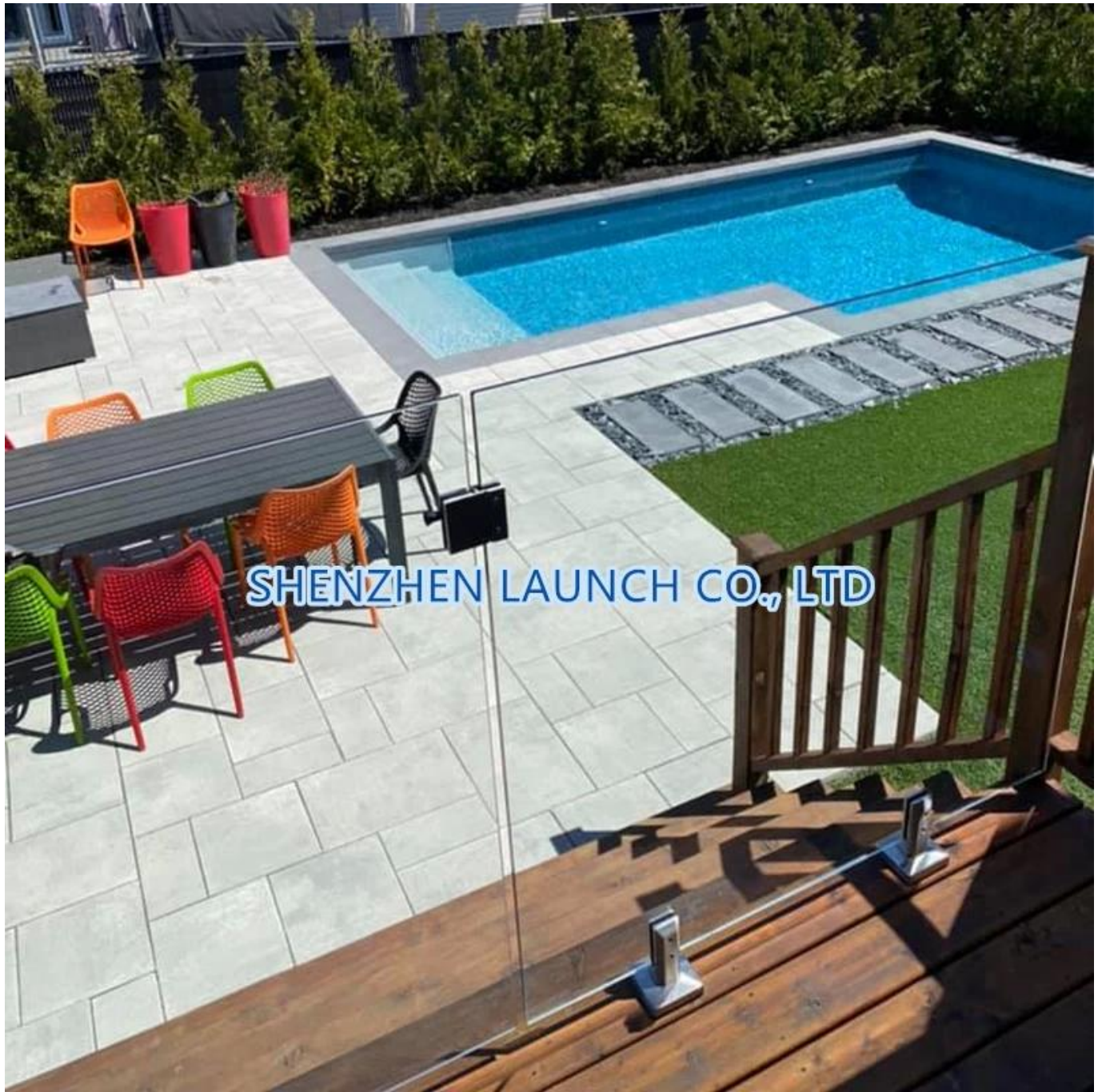
	C	Si	Mn	P	S	Cr	Mo	Ni
	%	%	%	%	%	%	%	%
< x > (1)	0.0224	0.8873	1.1010	0.0263	0.0032	21.6796	3.0718	5.5691

	Al	Co	Cu	Nb	Ti	V	W	Pb
	%	%	%	%	%	%	%	%
< x > (1)	< 0.0005	0.0797	0.1603	< 0.0002	0.0044	0.0893	0.0305	< 0.0002

	Sn	Sb	B	N	Fe			
	%	%	%	%	%			
< x > (1)	0.0092	< 0.0004	0.0024	0.1024	67.1600			

#Project-Fotos von einstellbaren Edelstahl-Duplex-Duplex 2205 Glaszapfen





SHENZHEN LAUNCH CO., LTD

