

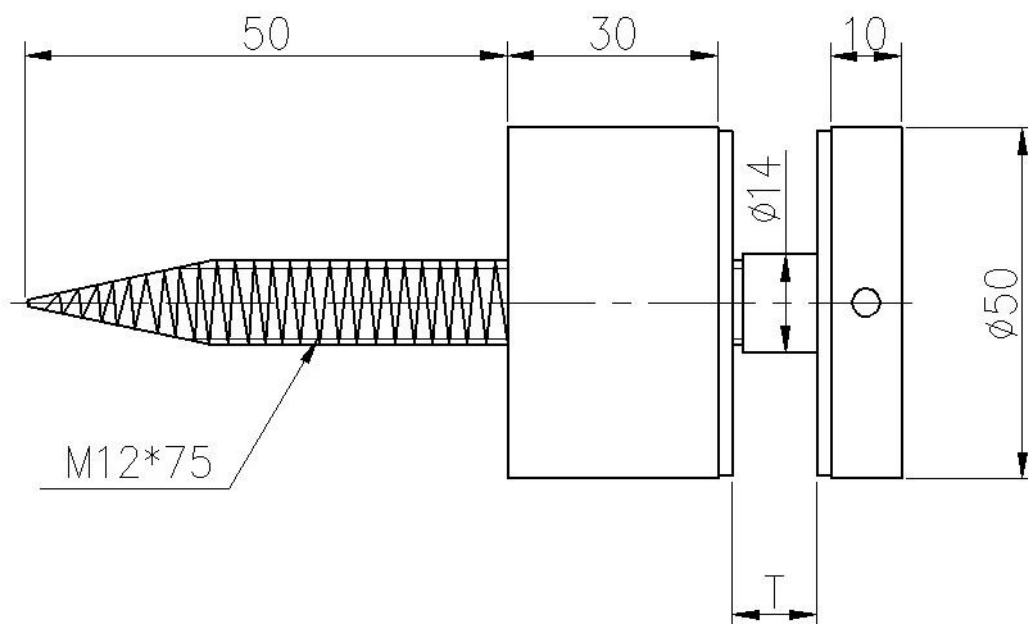
Edelstahl Glasabstandshalter (SF-50) wird in der Regel zum Halten Glasscheiben eingesetzt. Es kann sowohl auf concrete und Holz directly montiert werden. Normalerweise vier vor sechs Abstandshalter halten einen 1200-1500 breiten Panel.

Es ist aus Edelstahl 304 oder 316, ermöglicht eine gute Rostschutzeigenschaften in Outdoor sowie Indoor-Einsatz.

Anwendungsgebiete: Balkongeländer Designs, Terrasse Geländer, Treppe Baluster, oder andere Orte, die Sie wollen. Wenn Sie ein Projekt benötigen Glasgeländer haben, senden Sie uns bitte die Skizze mit Gesamt dimension, werden unsere Techniker für Sie entwerfen.

Bitte überprüfen Sie unten Dimension Bildern. Einige Projekt Bilder werden von unseren Art Endkunden weitergegeben.

1, Edelstahl Glas Standoff SF-50 Dimension Skizze:



Explosionszeichnung



2. Edelstahl Glas Standoff SF-50, Montage auf concret:



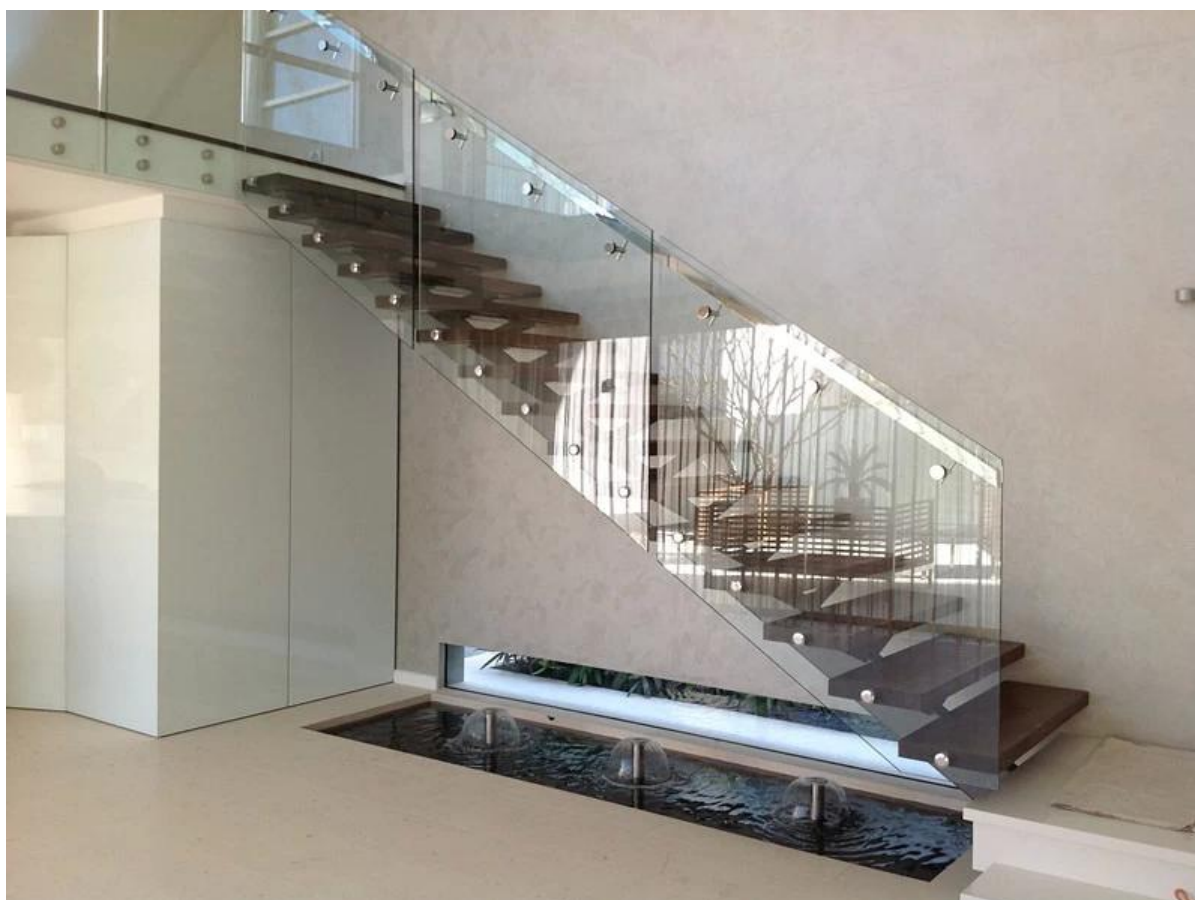
3. Edelstahl Glas Standoff SF-50, Montage auf Holz:



4. Edelstahl Glas Standoff SF-50, Projektfotos:







Andere Arten von Geländer, klicken Sie bitte auf folgenden Link:

[Kabel Geländer für Balkon Designs, Drahtseilgeländer zum Verkauf](#)

[Edelstahlhahn für Pool Fechten, Edelstahlhahn für Glasgeländer,](#)

[Launchededelstahlzapfen](#)

[Shenzhen Einführung Balustrade Post, Edelstahl 316 Pfosten für halbrahmenlose Glas Pool Fechten, Post für Glas Pool Fechten](#)

[Shenzhen Launch Edelstahl 316 Glasspinne Balustrade Beitrag zur Tür Balkongeländer Designs](#)

[Aluminium Glasgeländer für Balkon und Terrasse Fechten](#)

Danke für Ihren Besuch!

Jede mögliche Anfrage oder Frage, lassen Sie mir Mitteilung bitte. Sie erhalten eine Rückmeldung innerhalb von 24 Stunden zu erhalten.