



ProduktSpezifikationen

| | |
|----------------------|--|
| Produktname | Seitenmontierter Glaszapfen |
| Material | Duplex 2205 Edelstahl |
| Oberflächenveredlung | Spiegel poliert, satin gebürstet, matt schwarz |
| Glasdicke. | 8-13.52mm, Glas ohne Loch |
| Größen | Gemäß Zeichnung |
| Anwendung | Balkongeländer, Deckgeländer usw. |
| Moq. | 10pcs. |

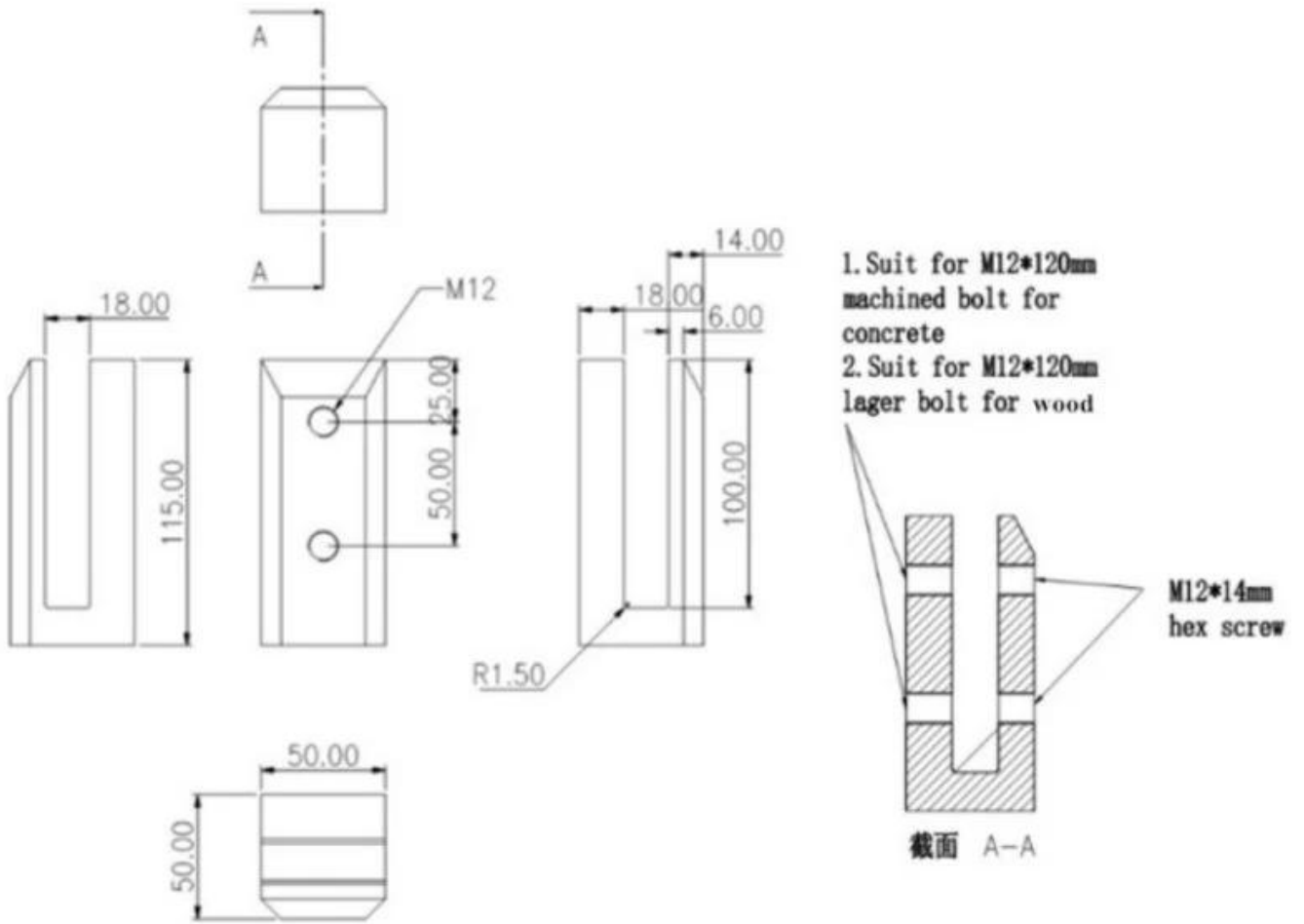
ProduktShow







Technische Zeichnung



Verpackung und Massenproduktion

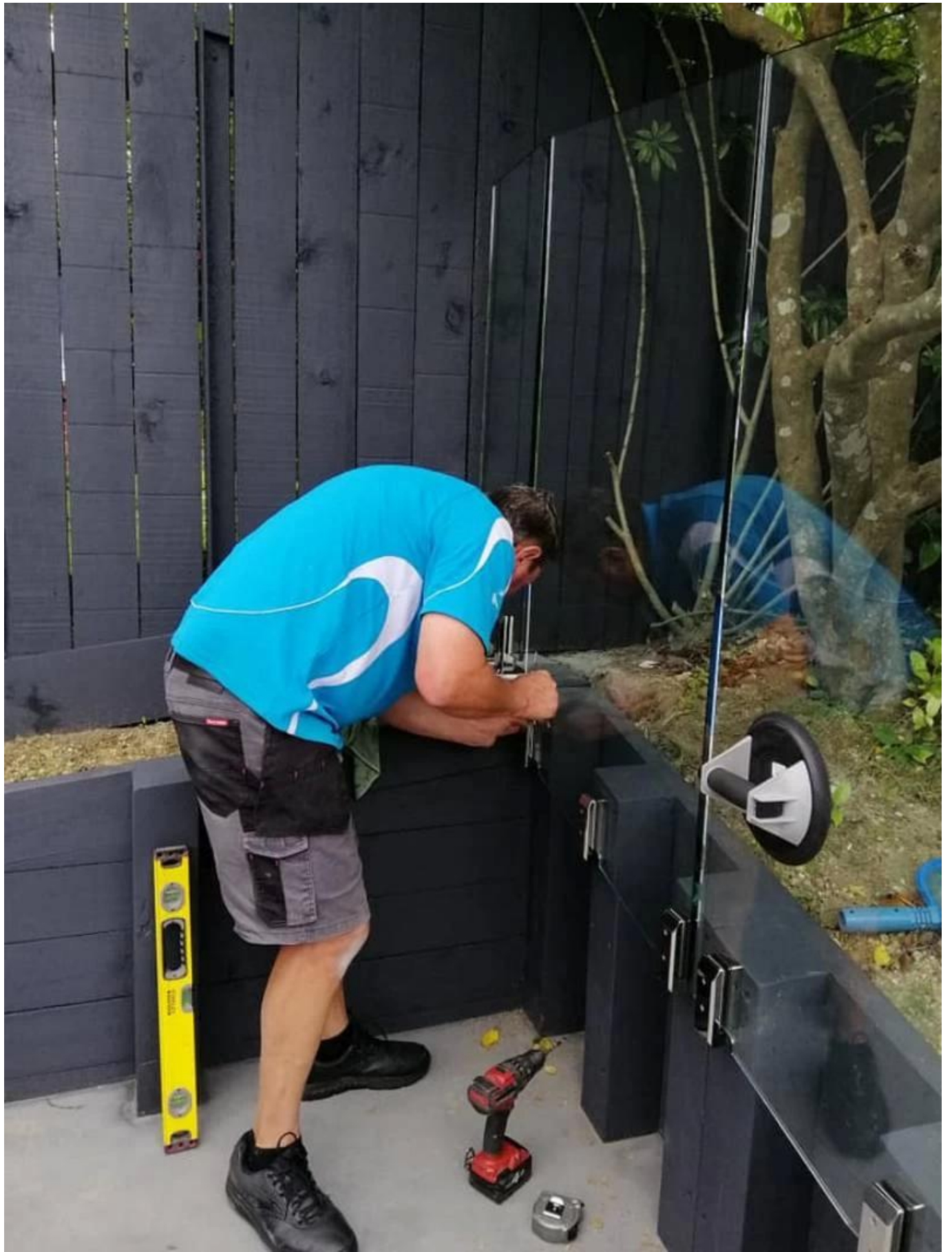






1 stücke in einem weißen box, 12 stücke in einer karikaturbox

Projektbild





Wenn Sie sich für dieses Produkt interessieren, wenden Sie sich bitte an mich.
Frank Fang. sales02@launch-china.cn.
WhatsApp / Telefon: +8615906261741