

Soft Satin Edelstahl Safety Swimming Pool Gate Gelenkset Mit 2 Stück Scharnier, max. DDOR-Blattgewicht kann 30 kg pro Scharniersatz betragen.

Merkmale von Soft Satin Edelstahl Safety Swimming Pool Gate-Scharnier-

| | |
|---|---|
| Art | Pool-Tor-Scharnier. |
| Funktion | Frühling beladenes Glasscharnier |
| Modell Nr. | G-G. |
| Material | 316 Edelstahl. |
| Fertig | Satin, Spiegel, Pulverbeschichtung, Elektroablagerung |
| Zur Glasdicke. | 8mm 10mm 12mm. |
| Max. Türblatt Gewicht. | 30kg |
| Scharnierkappe | Flachkappen oder Coned Caps |
| Moq. | 1 Paar |
| Andere Hardwares für den Poolzaun verfügbar | Glaslatch, Glaszapfen |

Weiche Schließung Satin Edelstahl Safety Pool Gate-Scharnier -



Weiche schliesfeste matte schwarze edel edelstahl safety swance pool gate scharnier-



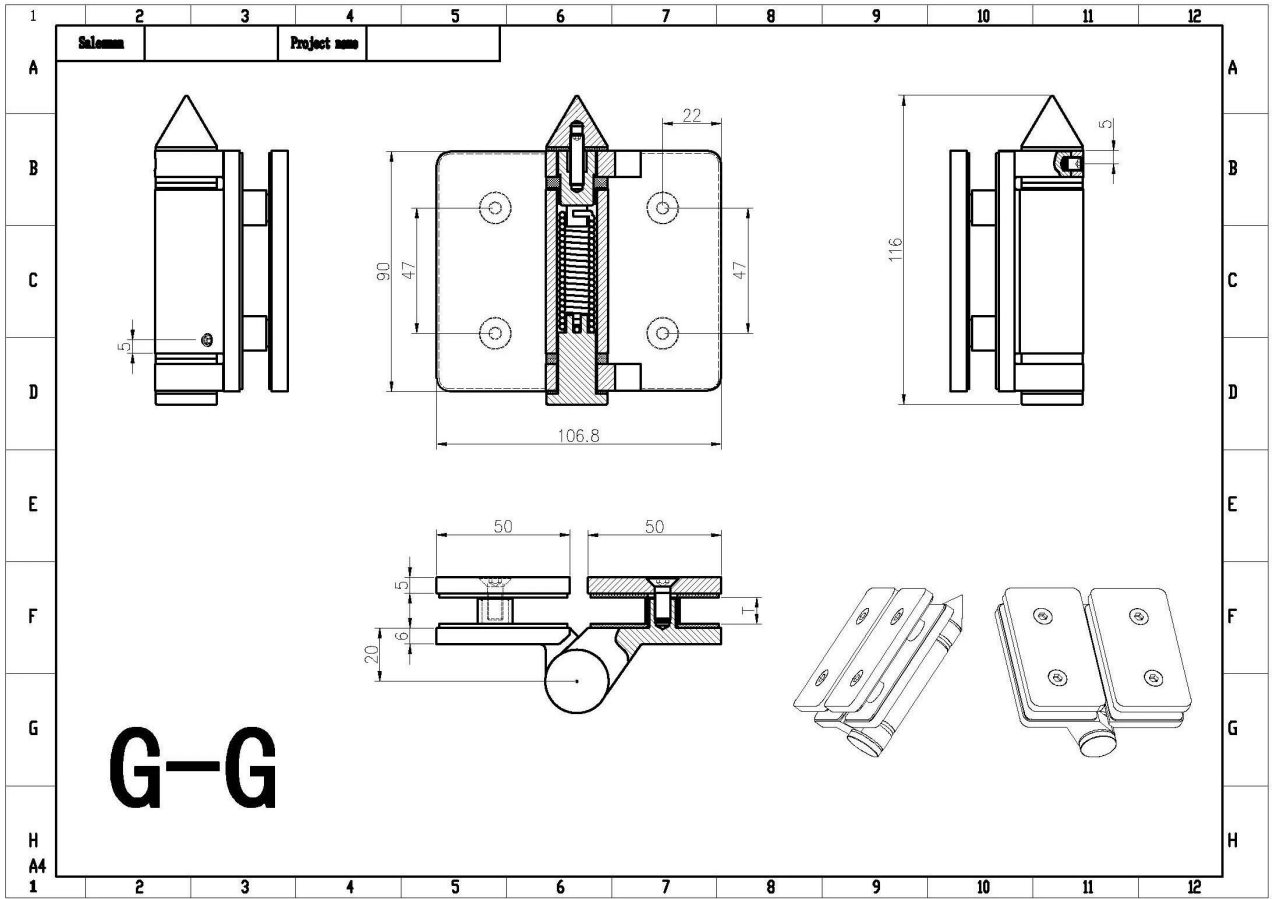




SHENZHEN LAUNCH CO., LTD

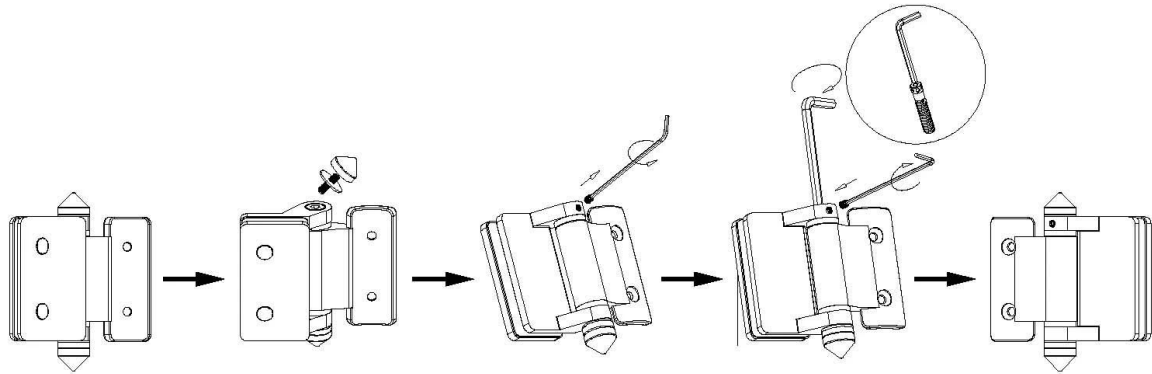


Abmessungen für weiche Schließen Edelstahl Safety Pool Gate-Scharnier -



Installationsanweisungen für weiche schließen Satin Edelstahl Safety Swimming Pool Gate-Scharnier-

Instructions for adjusting tension on Glass to Round post hinge

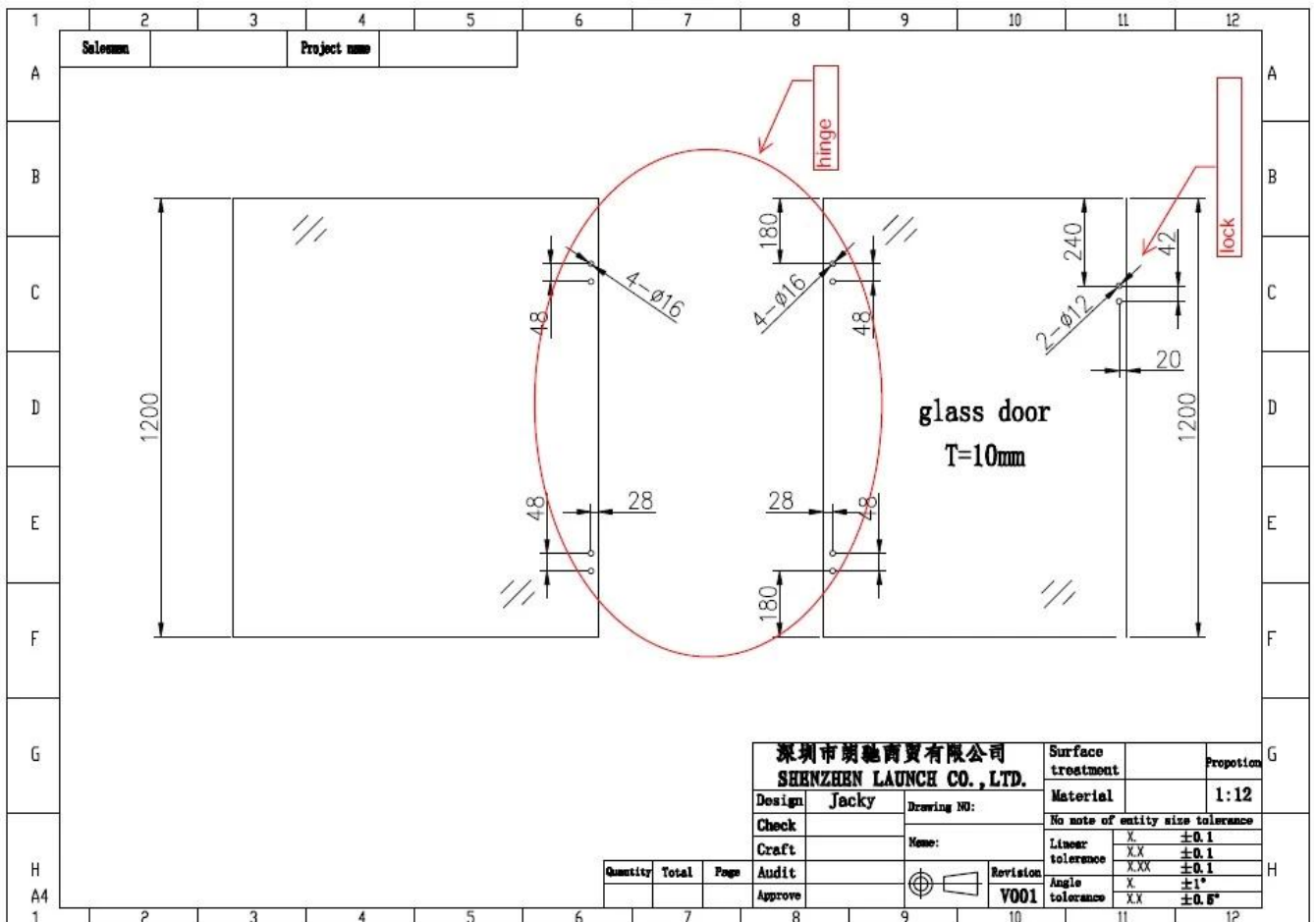


STEP 1
Remove cone and grub screw by turning anticlockwise to reveal tension pin.

STEP 2
Remove grub screw from side of hinge with Allen Key supplied.

STEP 3
Turn the tension pin clockwise to the next hole in tension pin, then tighten the grub screw, repeat this process a Maximum of three times or 360°, Do not over tension.

Glaslochzeichnung für Scharnier & Latch-



Andere Modelle von Pool-Torscharnieren -
Glas zum Wandscharnier

KEBIL 科比奥®



Glas zum runden Nachgelenk



Herstellungsfotos von Glasschmerzen-



Projektfotos von Schwimmbadzaun-



