

Federbelastetes verstellbares 180 °-Glas-zu-Glas-Pool-Scharnier

Eigenschaften-

- Modell-Nr. G-g
- Material . 316 Edelstahl.
- Max. Türblattgewicht 30kg pro Paar Scharnier
- Max. Türblattbreite 900mm
- Der Feder kann zum Schließen der Geschwindigkeitssteuerung eingestellt werden

Glasgewicht für den Referenz für federbelastete einstellbare einstellbare 180 ° -Glas-to-Glass-Schwimmscharnier

-

Glasdicke.	8mm	10mm	12mm.	14mm
Gewicht (kg / □)	18.2.	22.7.	27.3.	31.8.

Matte Black Pulver Coating Finish für G-G-federbelastetes verstellbares 180 ° -Glas-to-Glass-Pool-Scharnier

-



Satin-Finish für G-G

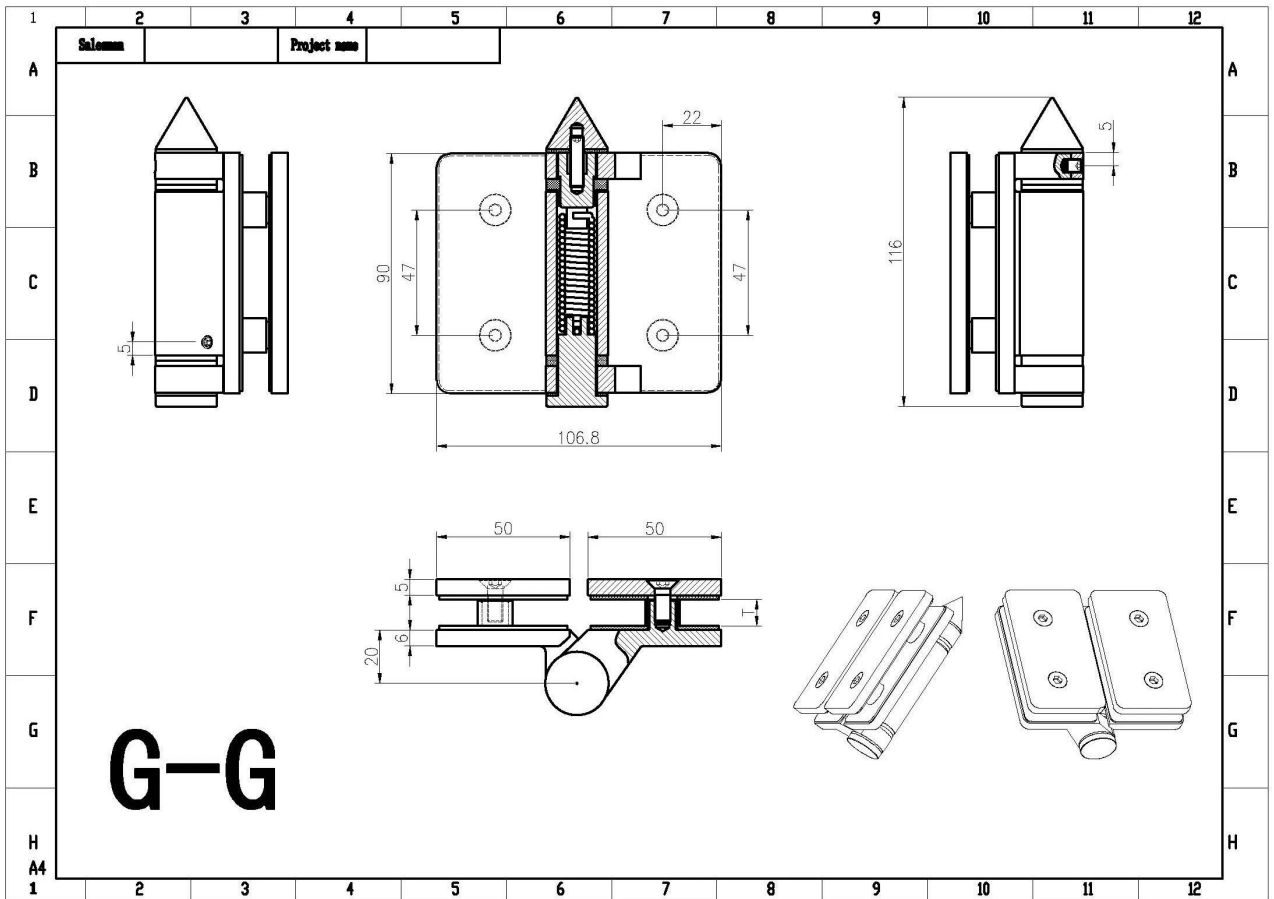
Federbelastetes verstellbares 180 °-Glas-zu-Glas-Pool-Scharnier



Spiegel-Finish-federbelastetes verstellbares 180 ° -Ggl-zu-Glas-Pool-Scharnier-



Dimensionszeichnung für G-G-federbelastbares verstellbares 180 ° -Glas-zu-Glas-Pool-Scharnier



Projektfotos mit G-G

Federbelastetes verstellbares 180 °-Glas-zu-Glas-Pool-Scharnier



