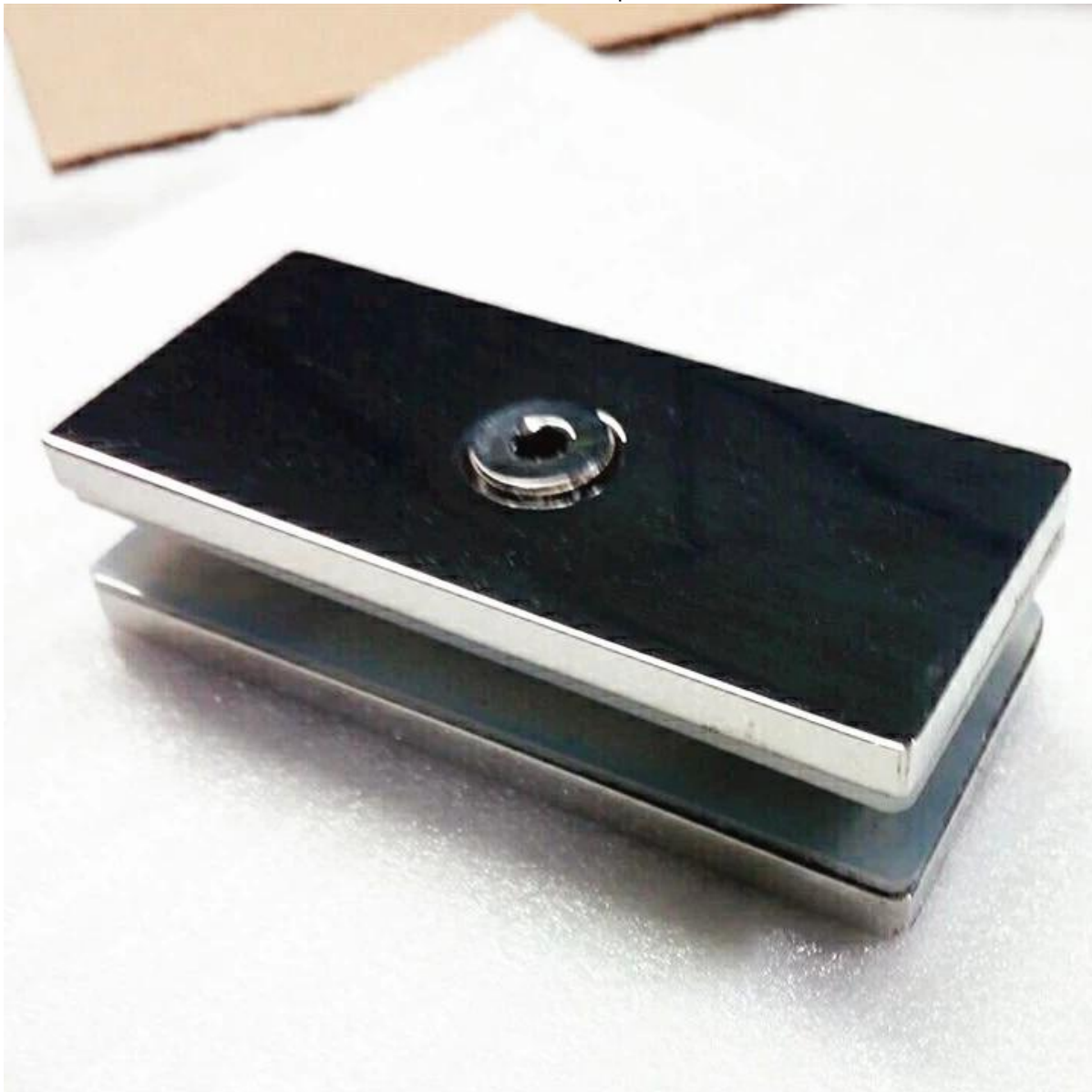


**Square 80x35mm 180 Grad Glas an Glasclip** Um zwei Glasscheiben mit 180 Grad anzusetzen, um rahmenlose Glasgeländer.

1).Eigenschaften -

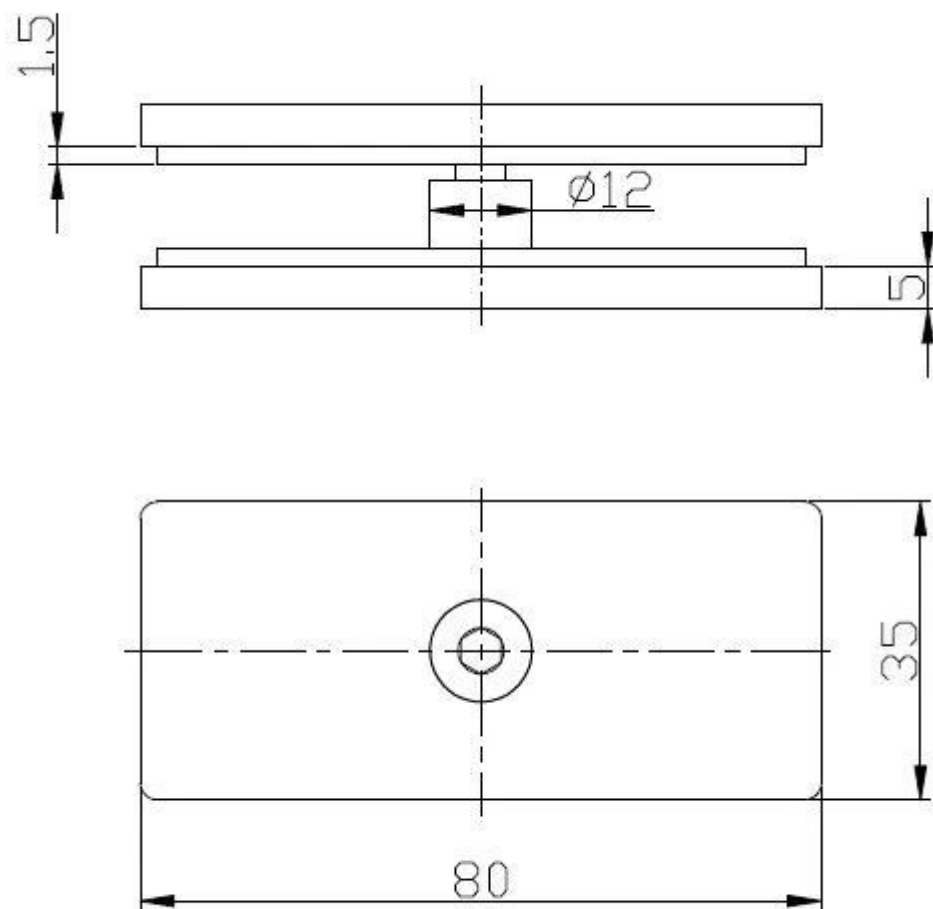
ModellNein.	BC-80 * 35
Artikel	180 Grad Glas an Glasclip
Material	304/316 Ss.
Fertig	Satin gebürstet, spiegelpoliert
GlasDicke	10-12mm.
GlasLöcher	NeinbrauchenGlasLöcher

2).FotosvonQuadrat 80x35mm 180 Grad Glas an Glasclip -





3) Zeichnung für Satin gebürstetes Quadrat 180 Grad Glas an Glasklemme-



4) .square 80x35mm 180 Grad Glas an Glasclip für rahmenlose Schwimmbadglasgeländer-



