

Beschreibung

--Quadratische Grundplatte Aufsatz SBM-2 für Edelstahl-volle rahmenlose Glas-Geländer-system

--Material: Edelstahl 316, 316L, duplex2205

--Quadratischen Sockel Dimension: 100x100mm

--Für Glasstärke: 10-13.52 mm (Wir bieten auch Glas Zapfen für 15-16 mm Glas)

Bis 1500 mm breite Glas, Höhe \leq 1200mm zu halten.

(wenn Glas Hight > 1200mm, Bohrkronen, Runde und eckige Zapfen wird empfohlen)

--Anwendung: sichere kristallklaren Pool Zaun, rahmenlose Balkon Geländer, deck Glasgeländer, Garten Edelstahl Zäune, Hinterhof aus rostfreiem Stahl Geländer.

--Für gewerbliche und modernes Haus Wohndesign

--Für groß- und Einzelhandel (wir sind Fabrik)

--Probe ist immer verfügbar

--Haben Stärketest bestanden

Produktdetails

Spiegelfläche



satinierte Oberfläche



Projektfotos







zugehörige Produkte: [Glas-Tür-Verriegelung](#), [Glas-Tür-Scharnier](#), [Slot Handlauf Rohr](#)

Für mehr Glas Geländer Inspriation gehen [HIER](#)

Stärke-Testbericht

Results Summary

(For details of individual tests, refer to the tables on the following pages.)

ID	Item/Heat No.	Dimensions/Type/Details	Finish	Overall Assessment
14117/01	SSBM316	180mm High, 50mm Square, Base Plate 316 Stainless steel	316L	COMPLIES

Remarks

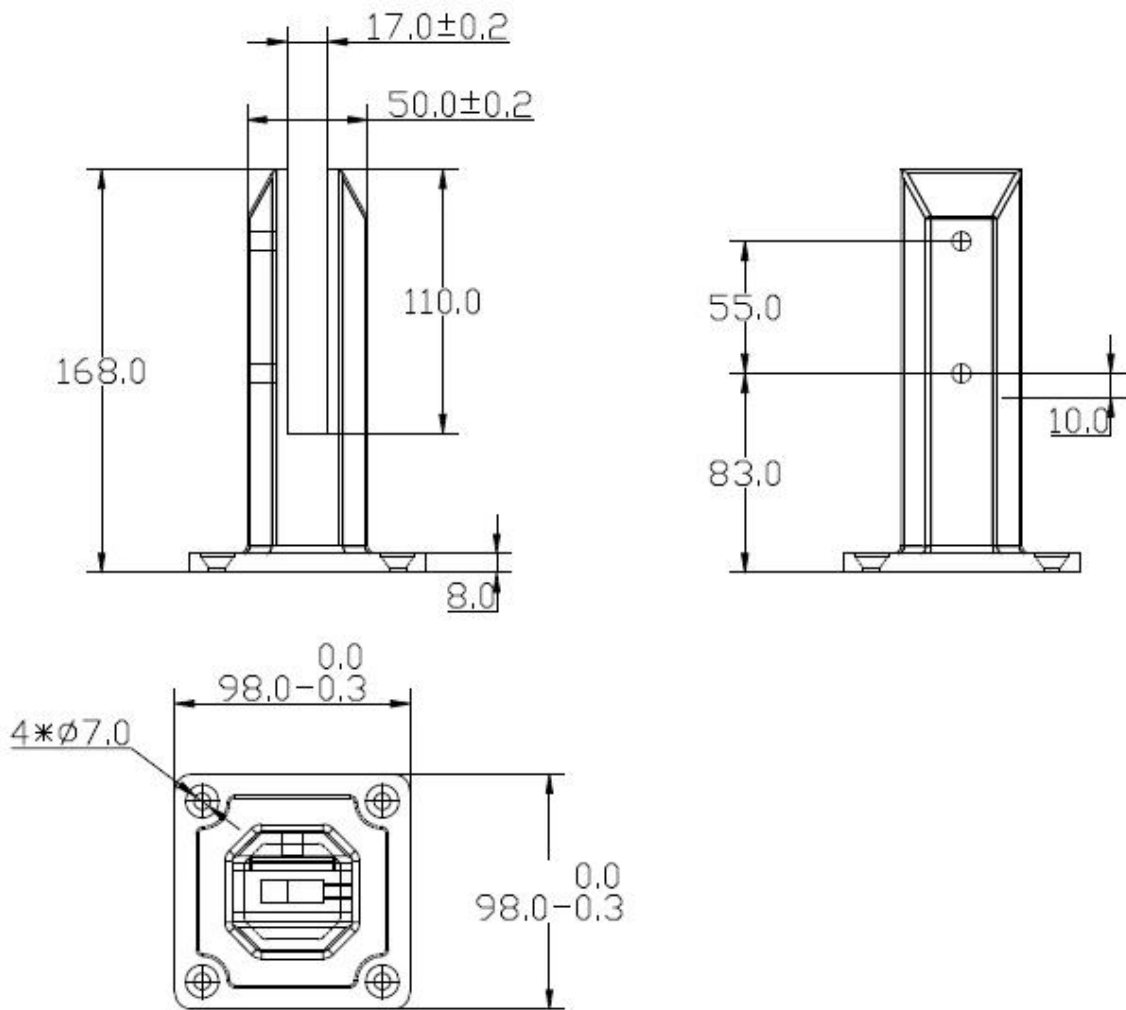
After completion of the testing, the spigot was found to be in sound condition with no breakage, tearing or signs of fracture and no looseness of the fixings.

Colin Lorrimar
Metallurgical Testing Manager



Accreditation No. ~~14117~~ 14117
Accredited for compliance
with ISO/IEC 17025

Drawing



Verpackung & Lieferung

- Einen pc in eine Plastiktüte, dann in einer Box. 20 Stück in einem Karton.
- Versandoption: vom Meer (10-15 Tage) /by Luft (3-5 Tage)



packing	plastic bag+box+carton
production lead time	30-45 days ; also depending on your qty.
Shippment	 
	 
	 
payment	 

Fabrik & Zertifizierung



KEBIL 科比奥™

ISO
9001:2008
REGISTERED

Factory Audit



www.launch-china.cn



ISO
9001:2008
REGISTERED



Shenzhen Launch Co.,Ltd



www.launch-china.cn

Benötigen Sie ein Angebot oder Fragen, bitte hinterlassen Sie eine Nachricht.
Oder kontaktieren Sie mich unter Info. werden Sie so schnell wie möglich melden!



深圳市朗驰商贸有限公司
SHENZHEN LAUNCH CO., LTD.

朗驰国际有限公司
LAUNCH INTERNATIONAL LIMITED.

董 萍 Doris Dong

Senior Sales Representative

☎ (86) 135 3050 6265

深圳市南山区南山大道1092号亿利达大厦B区3栋5003

Room 5003, Building 3, Yilida Building, No.1092
Nanshan Road, Nanshan District, Shenzhen, China
postal code 518054

☎ (86-755) 8603 7559

☎ (86-755) 8637 2611

✉ sales04@launch-china.cn

🌐 www.launch-china.com

www.chinabalustrade.com