

Der Start China ist Hersteller für Glasgeländer, Kabelgeländer, Aluminiumgeländerprodukte seit mehr als 16 Jahren. So wird unser Rohrverbinder verwendet, um den Handlauf anzuschließen, wenn es nicht länger genug ist, oder in Ecke, Endplatz usw. verbinden, sind einige Arten unseres quadratischen Rohrverbinders mit der Zeichnung verbunden. Sollten Sie Bedürfnisse haben, wenden Sie sich bitte an uns.

## Produkt Show

### 2-Wege-Rohrverbinder

Modell-Nr.: S401



### 3-Wege-Rohrverbinder

Modell-Nr.: S402, S403



**S402**



**S403**

**4-Wege-Rohrverbinder**

Modell-Nr.: S404, S405

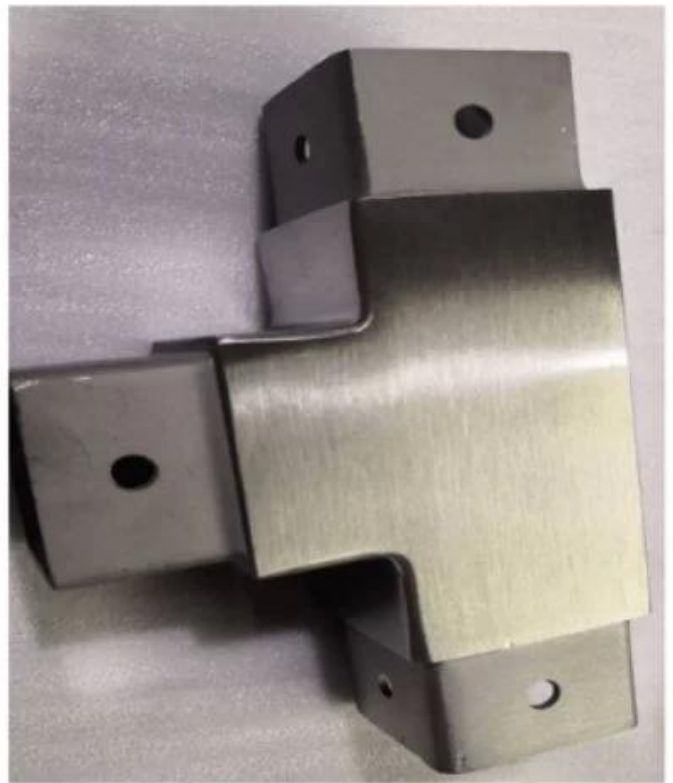
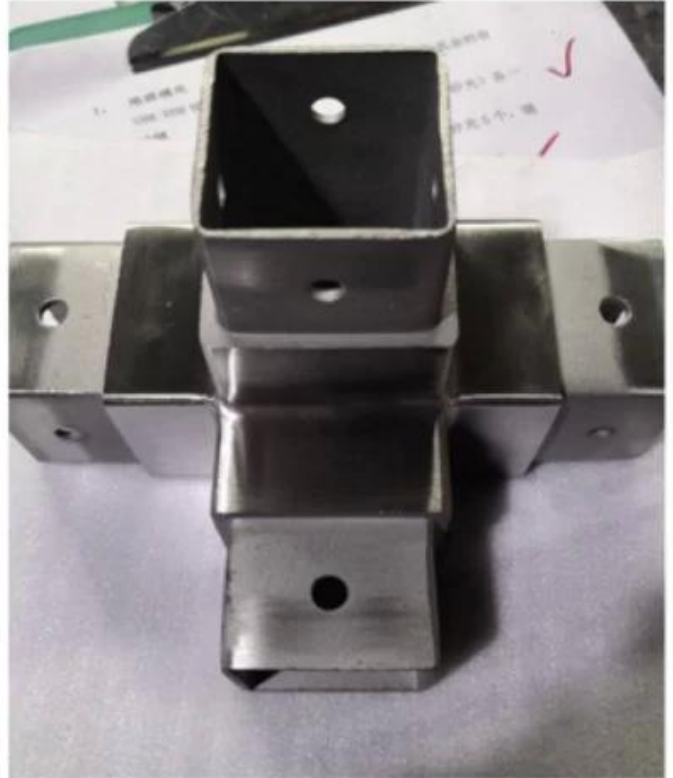


**S404**

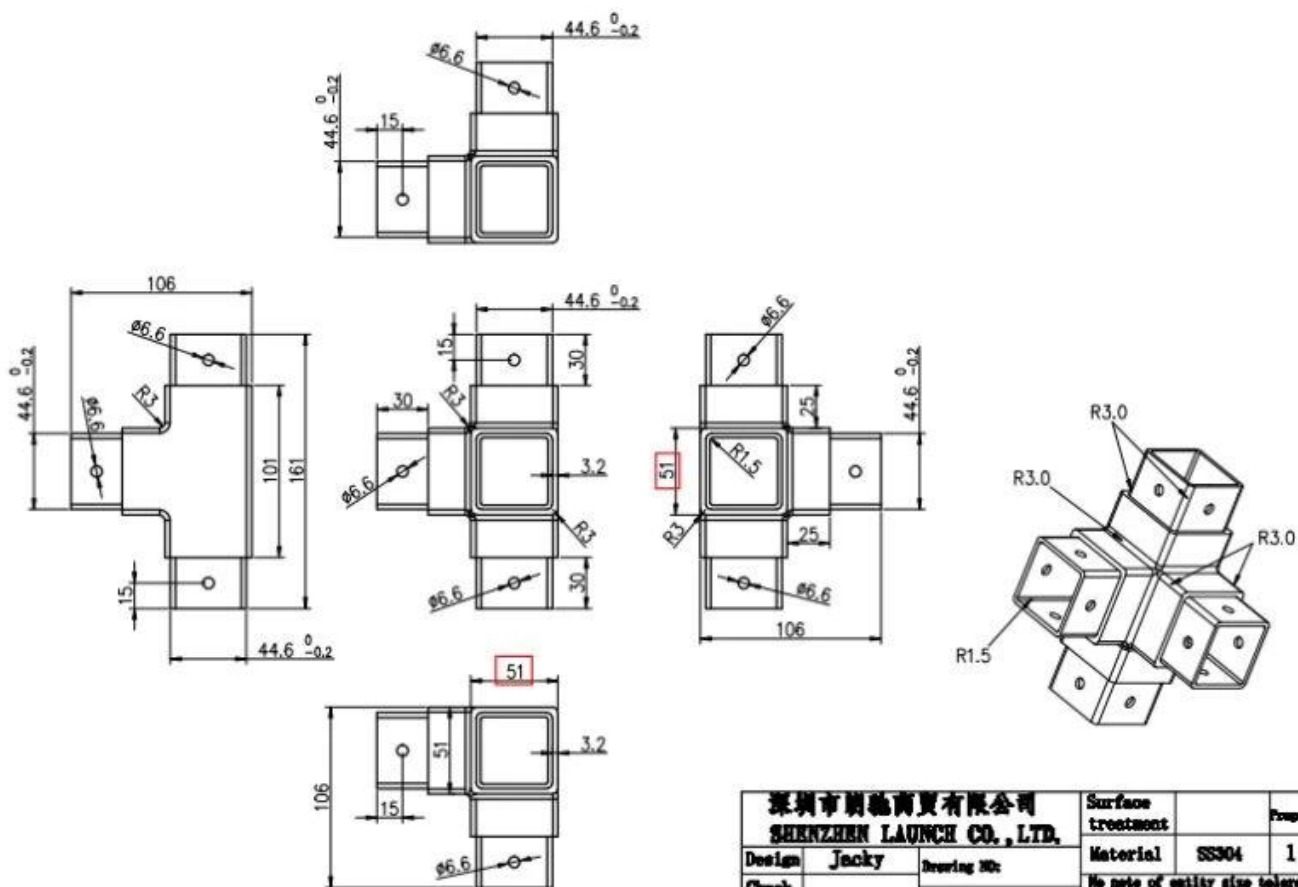
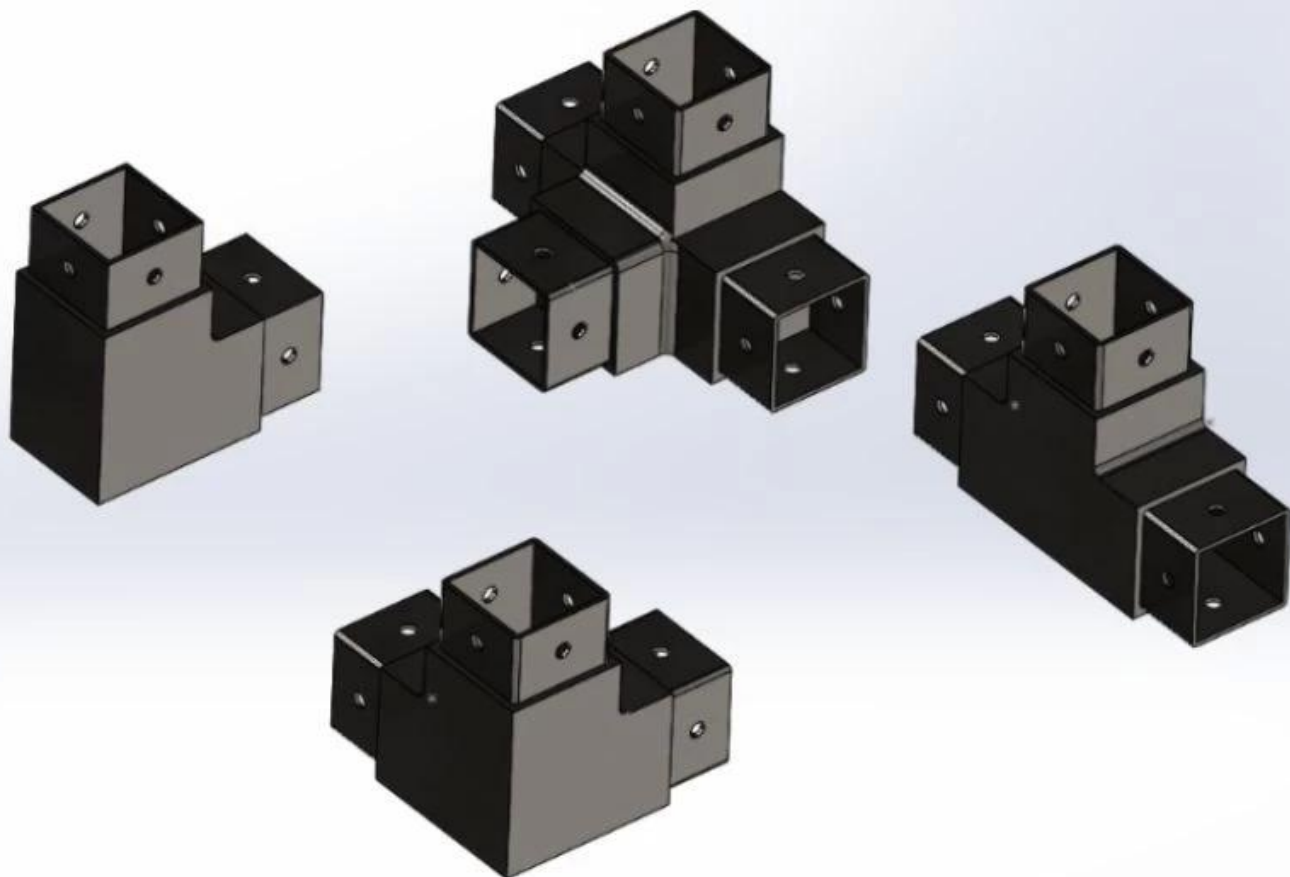


**S405**

**QuadratTubeVerbinderzum51 \* 51 \* 3,2mm,2 " \* 2" \* 0,125  
"TubemitschraubeLöcher**



**Technische Zeichnung**



			<b>深圳市朗驰商贸有限公司</b> <b>SHENZHEN LAUNCH CO., LTD.</b>		Surface treatment		Page
Design	Jacky	Drawing NO:		Material	SS304	1:	
Check		Name:		No note of entity size tolerance			
Craft				Linear tolerance	X ±0.1		
Audit				XXX ±0.1			
Approve				Angle tolerance	X ±1°		
				XX ±0.5°			
Quantity	Total	Page		Revision	V002		

**Andere Arten Rohrstecker sind ebenfalls verfügbar**

**Quadratische Rohrverbinder.**



**S401**



**S402**



**S403**



**S404**



**S405**



2-way tube connector



For tube dimensions	Model
40×20×1.5(mm)	S400
40×40×1.5(mm)	S401
50×50×1.5(mm)	S501
51×51×3.2(mm)	S511

3-way tube connector



For tube dimensions	Model
40×40×1.5(mm)	S402
51×51×3.2(mm)	S512

3-way tube connector



For tube dimensions	Model
30×30×1.5(mm)	S303
40×40×1.5(mm)	S403
50×50×2.0(mm)	S503
51×51×3.2(mm)	S513

4-way tube connector



For tube dimensions	Model
40×40×1.5(mm)	S404
50×50×2.0(mm)	S504
51×51×3.2(mm)	S514

4-way tube connector



For tube dimensions	Model
40×40×1.5(mm)	S405

**RundenTubeAnschlüsse**







Part No.	For tube size	Material	Finish
▪ E301	▪ $\Phi 42.4\text{mm}$ ▪ $\Phi 50.8\text{mm}$	▪ AISI 304 ▪ AISI 316	▪ Satin ▪ Mirror



Part No.	For tube size	Material	Finish
▪ E302	▪ $\Phi 42.4\text{mm}$ ▪ $\Phi 50.8\text{mm}$	▪ AISI 304 ▪ AISI 316	▪ Satin ▪ Mirror



Part No.	For tube size	Material	Finish
▪ E303	▪ $\Phi 42.4\text{mm}$ ▪ $\Phi 50.8\text{mm}$	▪ AISI 304 ▪ AISI 316	▪ Satin ▪ Mirror



Part No.	For tube size	Material	Finish
▪ E304	▪ $\Phi 42.4\text{mm}$ ▪ $\Phi 50.8\text{mm}$	▪ AISI 304 ▪ AISI 316	▪ Satin ▪ Mirror



Part No.	For tube size	Material	Finish
▪ E305	▪ $\Phi 12\text{mm}$ ▪ $\Phi 20\text{mm}$	▪ AISI 304 ▪ AISI 316	▪ Satin ▪ Mirror



Part No.	For tube size	Material	Finish
▪ E306	▪ $\Phi 50.8\text{mm}$	▪ AISI 304 ▪ AISI 316	▪ Satin ▪ Mirror



Part No.	For tube size	Material	Finish
▪ E307	▪ $\Phi 43$	▪ AISI 304 ▪ AISI 316	▪ Satin ▪ Mirror



Part No.	For tube size	Material	Finish
▪ B502	▪ $\Phi 12\text{mm}$	▪ AISI 304 ▪ AISI 316	▪ Satin ▪ Mirror

## Projektbild



Wenn Sie Fragen haben, wenden Sie sich bitte an uns.

Frank Fang.

E-Mail: [sales02@launch-china.cn](mailto:sales02@launch-china.cn).

Telefon / WhatsApp / Wechat: +8615906261741