

Edelstahl 316 Marine Grade Protector Hülsen für 1/8 "Drahtseilkabel-Railing-Deck Holzpfosten



Produktname: Kabelgeländer Schutzhülle

Material: Edelstahl AISI316

Kabelgröße: 1/8 ", 3/16", 1/4 "

Anpassung: verfügbar

Oberflächenbehandlung: poliert

Technologie: CNC-Bearbeitung

Anwendung: Outdoor oder Indoor

Verwendung: ProETTCTS-Kabel von FREYING oder RUBBING auf Holz- oder
Stahlpfosten, perfekt, wenn das Kabel einen Satz Treppen- oder Set-Treppen- oder
Seite zu Seite bei der Abwehrseite übergibt, verhindert, dass der Schaden von
Pfosten und Kabel verhindern

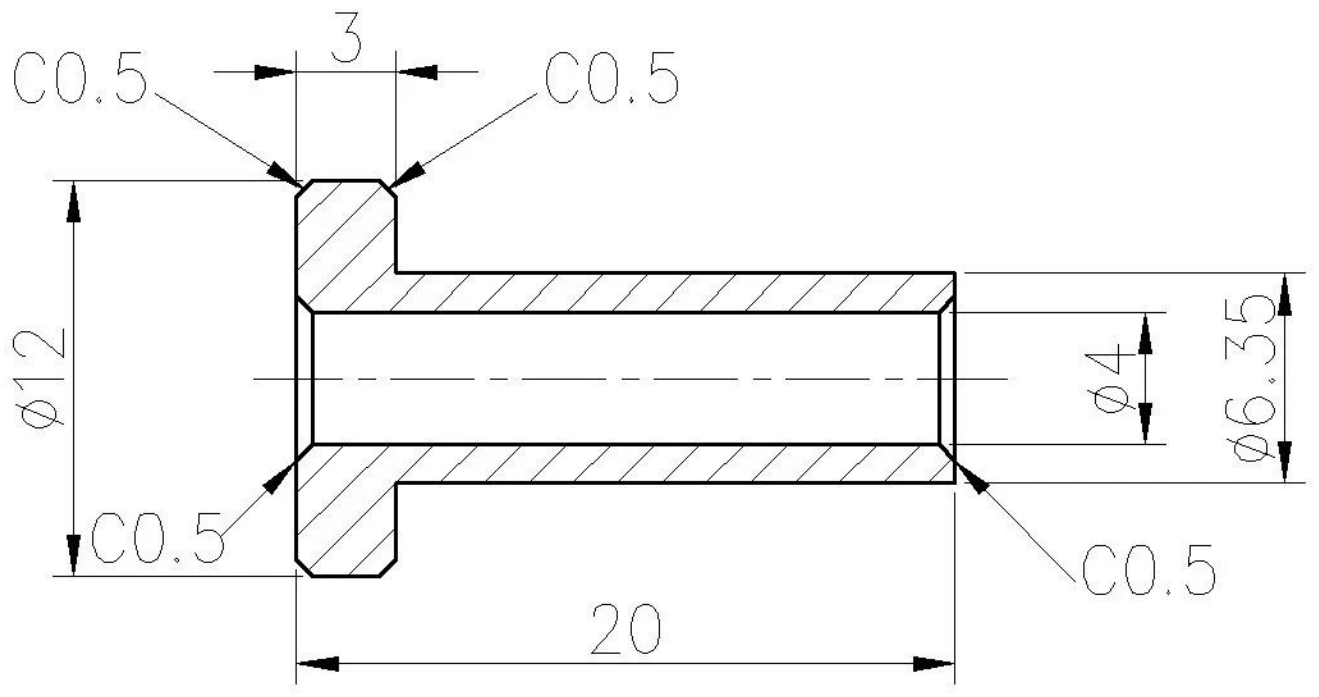
Schutzhülsen werden aus Edelstahl vom Typ 316 hergestellt und dienen sowohl als
dekorativer als auch funktioneller Anpassung in Kabelgeländer- und Ballustrade-Systemen. Es

gibt zwei Größen mit einem Seil für ein 1/8 Zoll- und 3/16-Zoll-Kabel und das andere für ein 1/4 Zoll-Kabel. Die Schutzhülsen verhindern, dass das Kabel an den Löchern der Holzpfosten reiben, gleichzeitig einen ansprechenden und fertigen Blick auf das Gesicht des Pfostens bieten.





Technische Zeichnung:



Anwendung:



MehrKabelGeländerMontagedesigns:



T801



T802



T803



T804



T807A



T809

Willkommen, um uns für weitere Informationen zu kontaktieren:

Vorabend

E-Mail: sales03@launch-china.cn.

HP / WhatsApp: +8613686807796