

# Edelstahl Duplex 2205 Ajustable Glaszapfenklemme für Zapfenglasgeländersystem

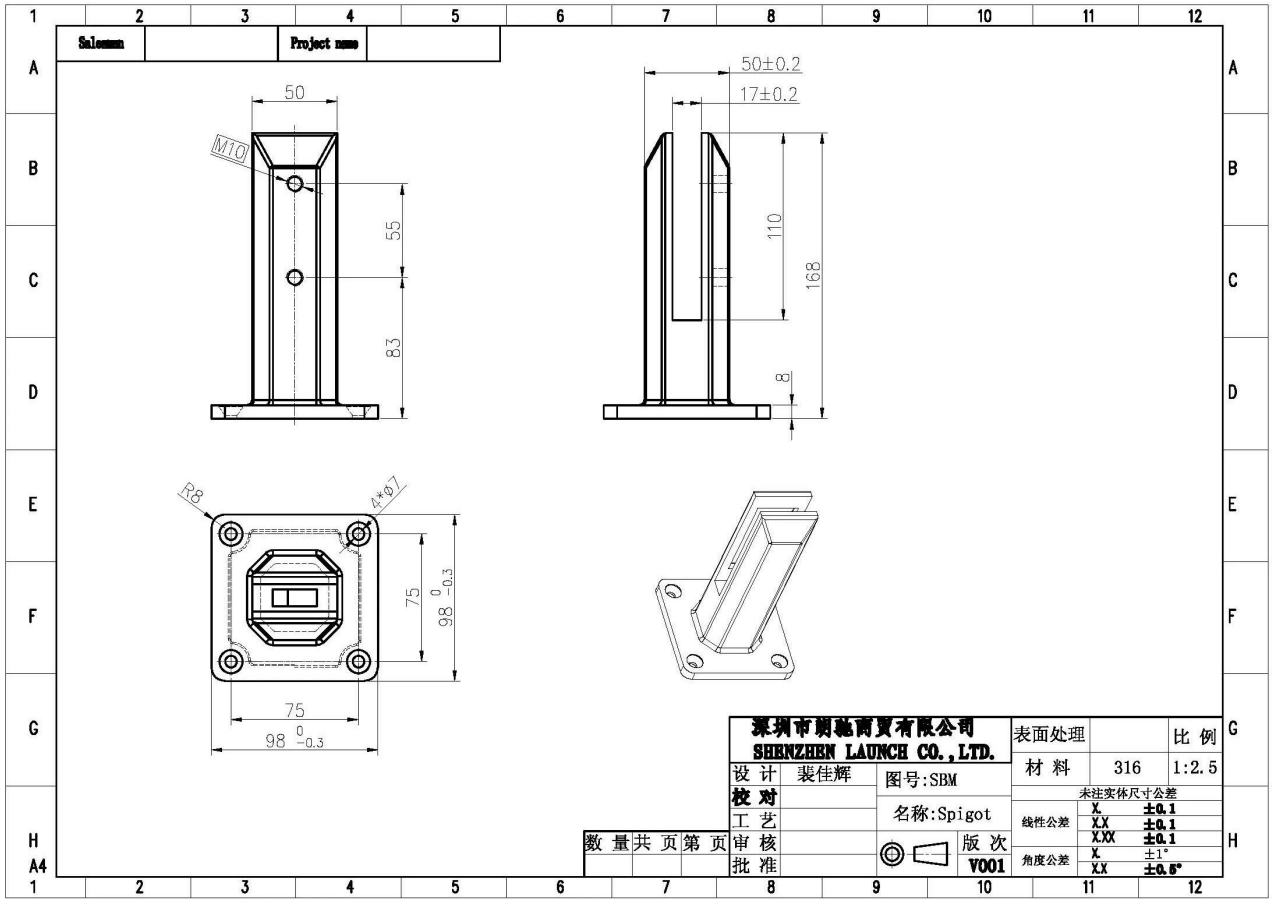
## Produktbeschreibung

<b>Produkt Ma.mich</b>	Edelstahl Duplex 2205 Ajustable Glaszapfenklemme für Zapfenglasgeländersystem
<b>Material</b>	Duplex 2205 / Edelstahl 316
<b>Standard</b>	Australischer Standard. <b>Als 1926.1-2012.</b> : Sicherheitsbarrieren für Schwimmbäder
<b>Installation</b>	4 x 11mm Zähler versunkene Löcher für Holzschraube oder Senkraucherinstallation
<b>Fertig</b>	Spiegel poliert / satin gebürstet / schwarz galziert / schwarz Pulverbeschichtung
<b>Zum GlaSS T.Hickness.</b>	8-13.52mm (kein Loch in Glas erforderlich)
<b>Höhe</b>	168mm.
<b>Basisabdeckungsgröße.</b>	100x100mm für Quadrat, Durchmesser 100 mm für Runde
<b>Montage</b>	Oberflächen- / Bodenmontage
<b>Herstellungsmethode.</b>	Casting (hohe Qualität)
<b>Verpackungsinformationen</b>	1) ein Stück in einen Blasenbeutel, dann in eine weiße Box 2) 12 Stück in 365x330x230mm Pappkarton 3) Verpackung als Kundenanforderungen
<b>Anwendung</b>	Poolzaun / Balkon / Deck / Treppenglasgeländer
<b>Fabrik Inspektion</b>	Verfügbar
<b>S.reichlich</b>	Verfügbar
<b>Moq.</b>	10 Stück. Könnte nach Ihrem Job bestellen Anforderung.
<b>OEM &amp; ODM. Bedienung</b>	Verfügbar



## **Glaszapfenklemme Schädel**

### **1) Glaszapfenklemme Technische Zeichnung**



深圳市朗驰商贸有限公司 SHENZHEN LAUNCH CO., LTD.		表面处理	比例
设计	裴佳辉	材料	316 1:2.5
校对	图号:SBM	未注实体尺寸公差	
工艺	名称:Spigot	XX	±0.1
审核	版次 V001	线性公差	XX ±0.1
批准		XX	±0.1
		角度公差	XX

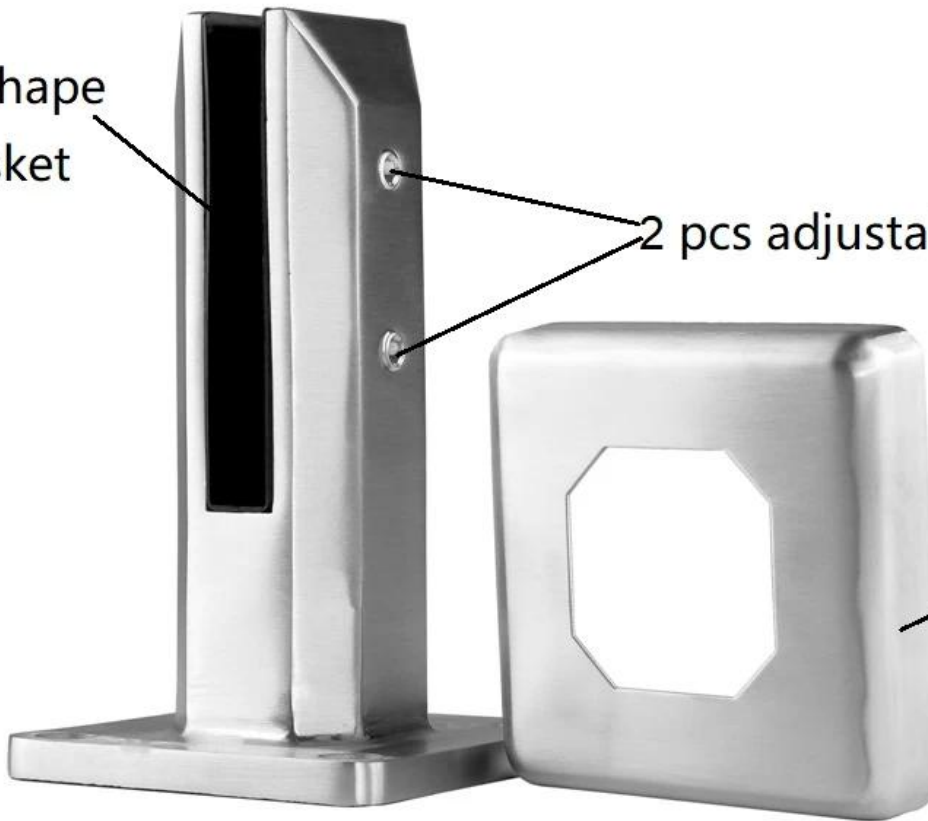
数量	共	页	第	页

**2) Glaszapfenklemmbilder**

U shape  
gasket

2 pcs adjustable screws

base cover







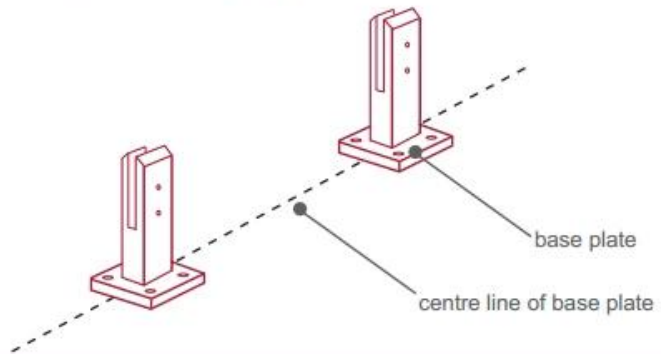
### **3) Glaszapfenklemme Installationsanleitung**



## fixing method: base plate spigots

Mark out the centre line of proposed glass fence with a chalk line. Determine clamp location based on a sheet size (recommendation on pages 1 & 2). Use base plate as a template to mark out the hole positions and drill holes to suit.

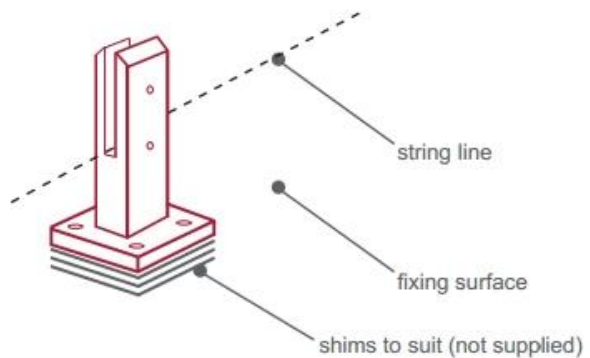
**Note:** Do not exceed 100mm gaps between glass panels. Optimum gap is 40mm to 60mm



Now the base plated spigots can be fitted to the floor and plumbed via shims (not supplied) under the base plates. Be sure to tighten firmly as the smallest of movement at the base plate will result in noticeable movement at the bottom of the glass fence.

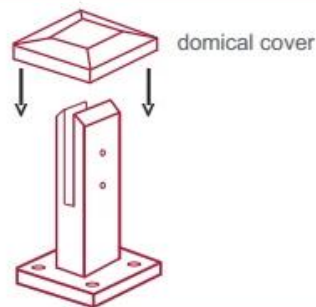
**Tip:** By setting the two outer spigots of your total span, a string line can be run in the 'throat' of the spigots, giving correct height for all spigots in between

**Note:** Do not exceed 100mm gap from the fixing surface to the bottom of the glass



When all spigots are installed, slip domical cover the top of the spigot to hide fixings. It will be necessary to turn the adjustment screws on the spigot face all the way in to allow cover to pass over

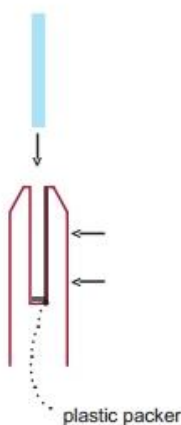
**Note:** Same installation method applies to round base plate spigot



The glass is then installed to the spigots. Place plastic packers between glass & spigot, at no stage should glass touch the metal

### How adjustability works:

1. Place glass in spigot
2. Fix/ tension glass both sides with allen key



## Glaszapfenklemme Sicherheitsverpackung

1. Ein Stück in einen Blasenbeutel, dann in eine weiße Box.  
12 Stück in 365x330x230mm Karton Karton.
2. Verpackung als Anforderungen der Kunden.





**Edelstahl-Glas-Zerstäubungsklemmprojekte**







## **FAQ**

1. Was material hast du?

SS304, SS316, SS316L, Duplex 2205, ect.

## 2. Können Sie mir Ihre gesamte Preisliste senden?

Entschuldigung, wie der Preis in Bezug auf viele Faktoren, wie Quantität, Materialtyp, Oberflächenbehandlung usw., bieten wir Ihnen ein genaues Angebot an, nachdem wir Ihre detaillierten Anforderungen bestätigen.

## 3. Haben Sie OEM & ODM-Service angeboten?

Ja, wir können die Produkte entsprechend Ihren technischen Zeichnungen oder Mustern herstellen. Wir sind professionell in Investmentguss, Druckguss, Stanzen, CNC-Bearbeitung usw.

## 4. Welche Zahlung, die Sie akzeptieren?

T / T, L / C, PayPal, West Union usw.

## 5. Was ist Ihre Zahlungsfrist?

T / t (30/70) oder I / c in Sicht.

## 6. Was ist deine Lieferzeit?

Innerhalb von 5 Werktagen für Hot-Sale-Artikel. 15-25 Arbeitstage für Badewannenaufträge.

## 7. Mein Anbieter angebotene Service?

Jede Frage nach dem Kauf unserer Produkte werden wir natürlich innerhalb von 24 Stunden bei Ihnen melden.

## **Kontakt**

Anfragen oder Fragen, bitte hinterlassen Sie eine Nachricht. Wird uns so schnell wie möglich bei Ihnen melden!

Für jede dringende Untersuchung wenden Sie sich bitte in Kontakt:

Kontakt: Wendy

Email: [sales04@launch-china.cn](mailto:sales04@launch-china.cn).

Mob / WhatsApp / Wechat: +86 159 8933 9827