

Edelstahl Duplex 2205 Matt schwarz einstellbarer Glaszapfen für Glasbeckenzaungeländer



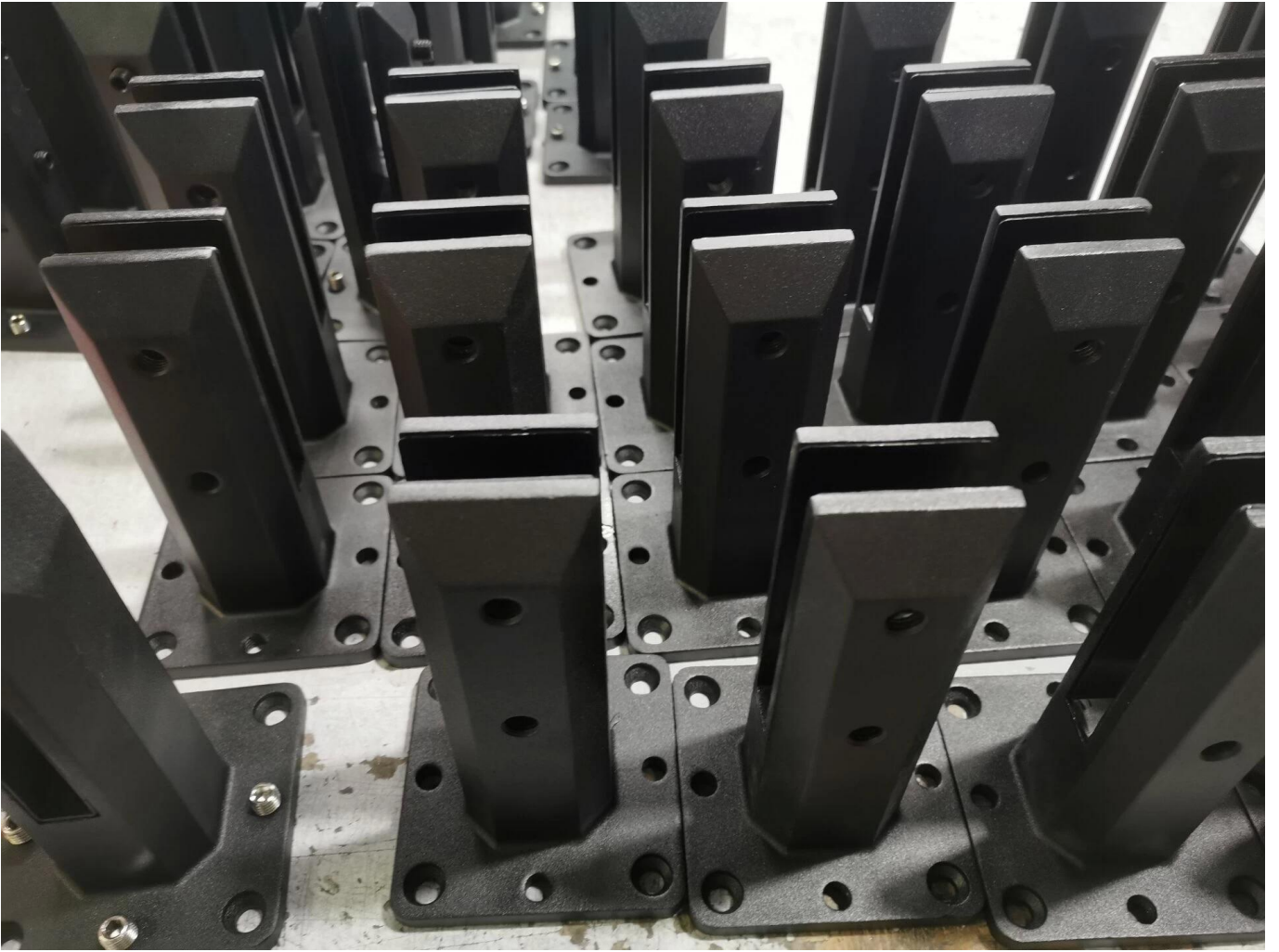
Produktbeschreibung - Glaszapfen

Produkt Ma.mich	Rahmenloser Glasgeländer Edelstahl-Glas-Zapfen
Material	Duplex 2205 / Edelstahl 316
Standard	Australischer Standard. Als 1926.1-2012. : Sicherheitsbarrieren für Schwimmbäder
Installation	4 x 11mm Zähler versunkene Löcher für Holzschraube oder Senkraucherinstallation
Beenden	Spiegel poliert / satin gebürstet / schwarz / gold
Zum GlaSS T.Hickness.	8-13.52mm (kein Loch in Glas erforderlich)

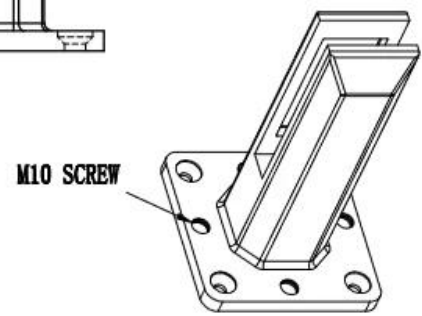
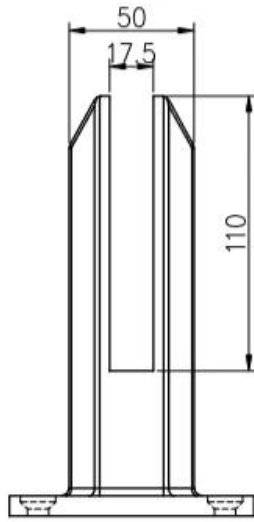
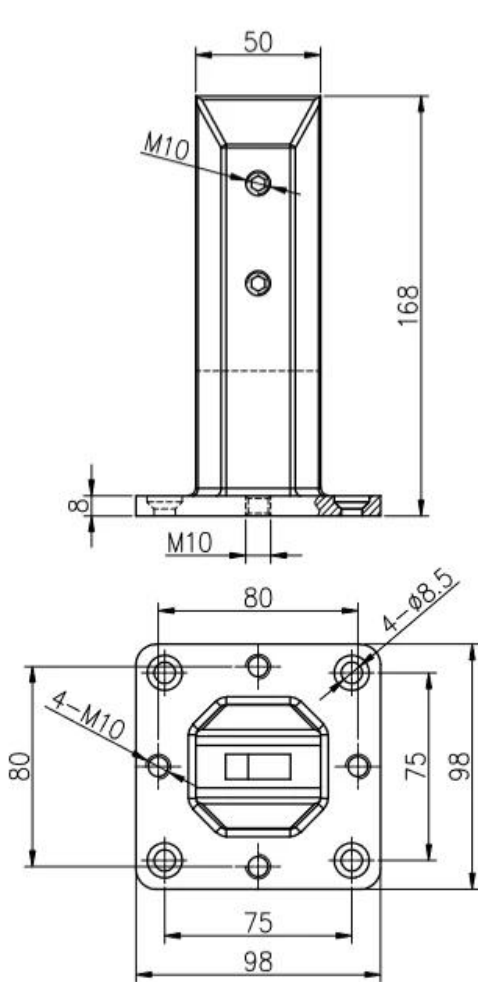
Höhe	168mm.
Basisabdeckungsgröße.	100x100mm für Quadrat, Durchmesser 100 mm für Runde
Montage	Oberflächen- / Bodenmontage
Herstellungsmethode.	Casting (hohe Qualität)
Verpackungsinformationen	1) ein Stück in einen Blasenbeutel, dann in eine weiße Box 2) 12 Stück in 365x330x230mm Pappkarton 3) Verpackung als Kundenanforderungen
Anwendung	Poolzaun / Balkon / Deck / Treppenglasgeländer
Fabrik Inspektion	Erhältlich
Sreichlich	Erhältlich
Moq.	10 Stück. Könnte nach Ihrem Job bestellen Erfordernis.
OEM & ODM. Service	Erhältlich

ProduktFotos - Glaszapfen





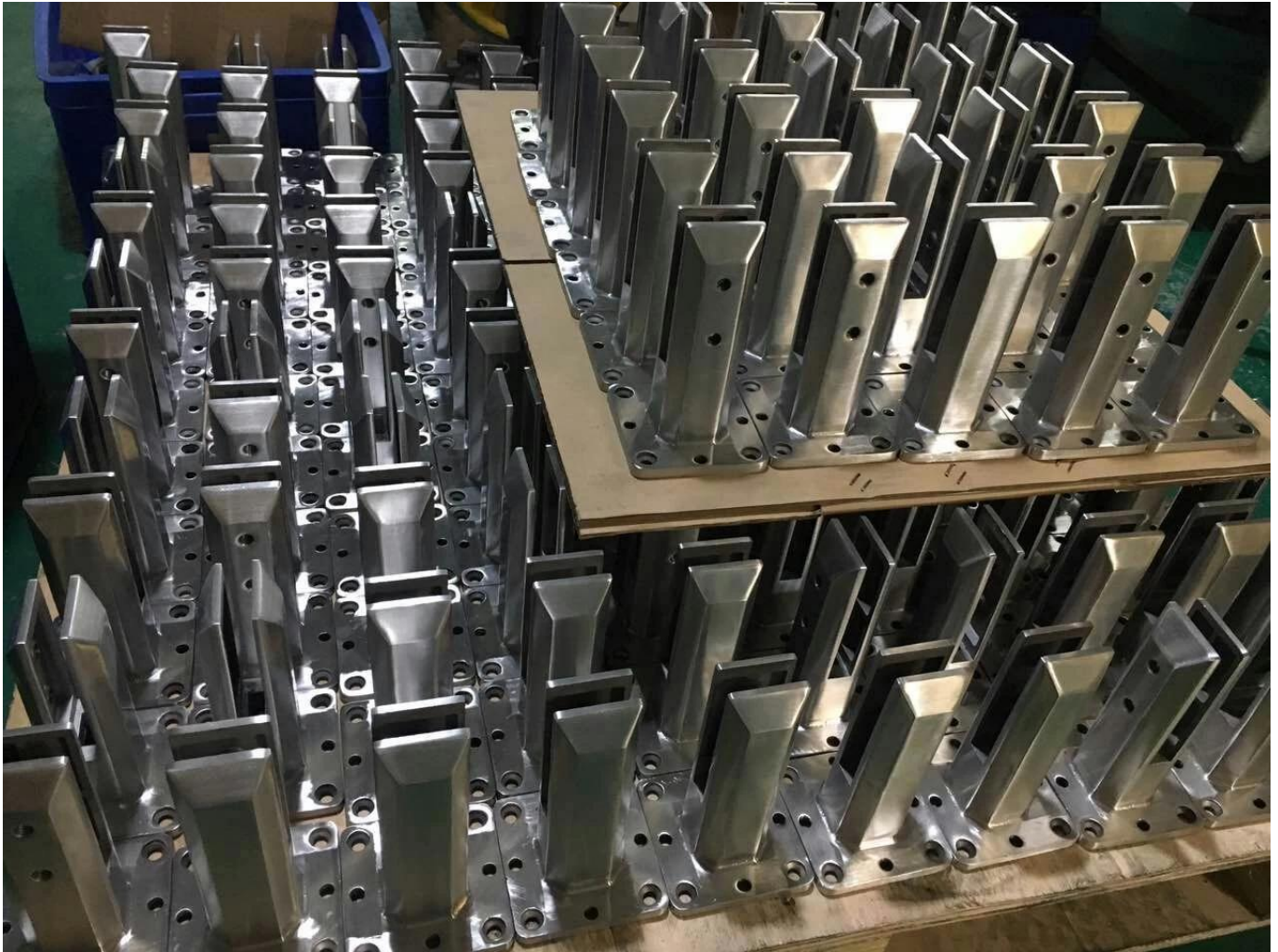
TechnischZeichnung - Glaszapfen



深圳市朗馳商貿有限公司 SHENZHEN LAUNCH CO., LTD.		Surface treatment	Proportion
Design	Jacky	Material	1:2
Check	Drawing NO: SM	No note of entity size tolerance	
Craft	Name:	Linear tolerance	X ±0.1
Audit	Revision	XX	±0.1
Approve	VOG1	Angle tolerance	X ±1°
			XX ±0.5°

Produktionsverpackung.Information - Glaspapfen





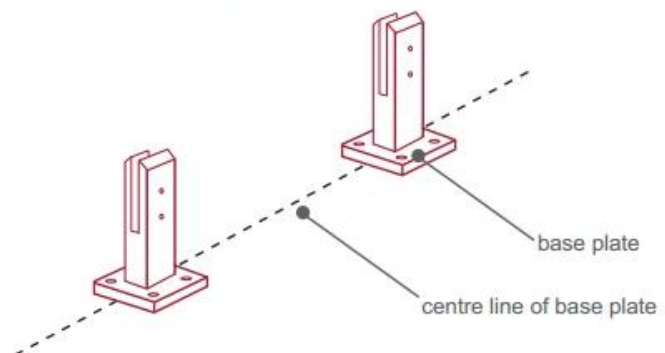
InstallationRichtlinie - Glaspapfen



fixing method: base plate spigots

Mark out the centre line of proposed glass fence with a chalk line. Determine clamp location based on a sheet size (recommendation on pages 1 & 2). Use base plate as a template to mark out the hole positions and drill holes to suit.

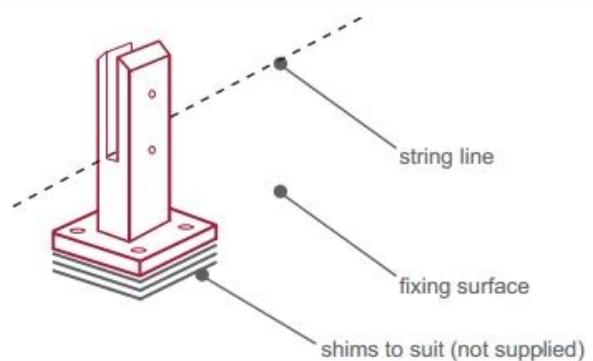
Note: Do not exceed 100mm gaps between glass panels. Optimum gap is 40mm to 60mm



Now the base plated spigots can be fitted to the floor and plumbed via shims (not supplied) under the base plates. Be sure to tighten firmly as the smallest of movement at the base plate will result in noticeable movement at the bottom of the glass fence.

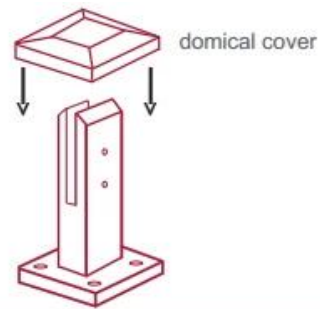
Tip: By setting the two outer spigots of your total span, a string line can be run in the 'throat' of the spigots, giving correct height for all spigots in between

Note: Do not exceed 100mm gap from the fixing surface to the bottom of the glass



When all spigots are installed, slip domical cover the top of the spigot to hide fixings. It will be necessary to turn the adjustment screws on the spigot face all the way in to allow cover to pass over

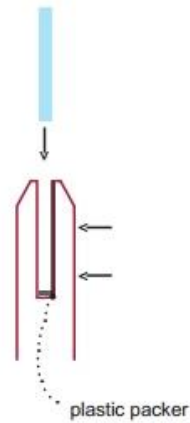
Note: Same installation method applies to round base plate spigot



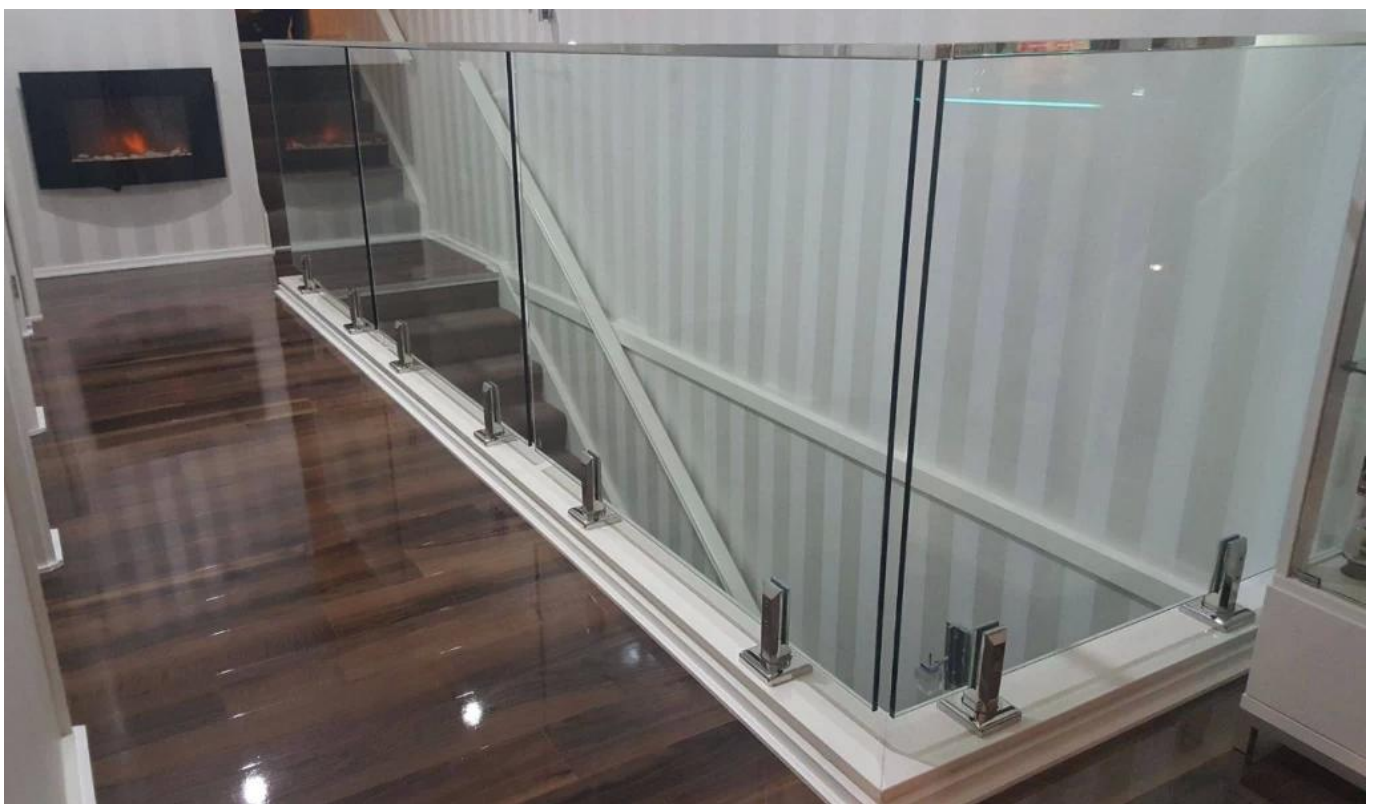
The glass is then installed to the spigots. Place plastic packers between glass & spigot, at no stage should glass touch the metal

How adjustability works:

1. Place glass in spigot
2. Fix/ tension glass both sides with allen key



ProjektFotos - Glaspfen







KontaktInformation

Anfragen oder Fragen, bitte hinterlassen Sie eine Nachricht. Wird uns so schnell wie möglich bei Ihnen melden!

Für jede dringende Untersuchung wenden Sie sich bitte in Kontakt:

Kontakt: Wendy.

Email: sales04@launch-china.cn.

Mob / WhatsApp / Wechat: +0086 159 8933 9827