

Produktspezifikation:

Produktname	Edelstahlglas an Glas 180 Grad Ecke Glasklemmenklemmen
Material	Edelstahl 316 oder 304
Oberflächenfinish	Satin gebürstet, spiegel poliert, matt schwarz, glänzend schwarz, gold usw.
Zur Glasdicke.	10-12mm, anderes kundenspezifisches Glas sind verfügbar
Montiert	Glas an Glas
Geländerarten	Meist verwendet für ein rahmenloses Glasgeländer
Anwendung	Schwimmbad-Fechten, Balkonglasgeländer usw.

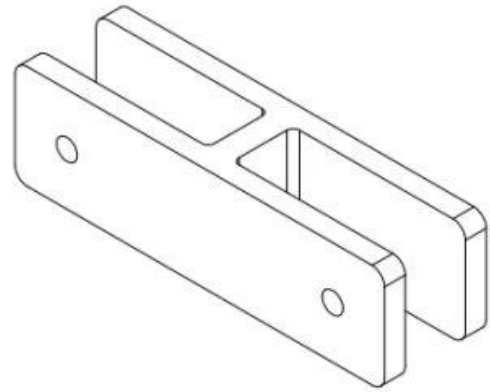
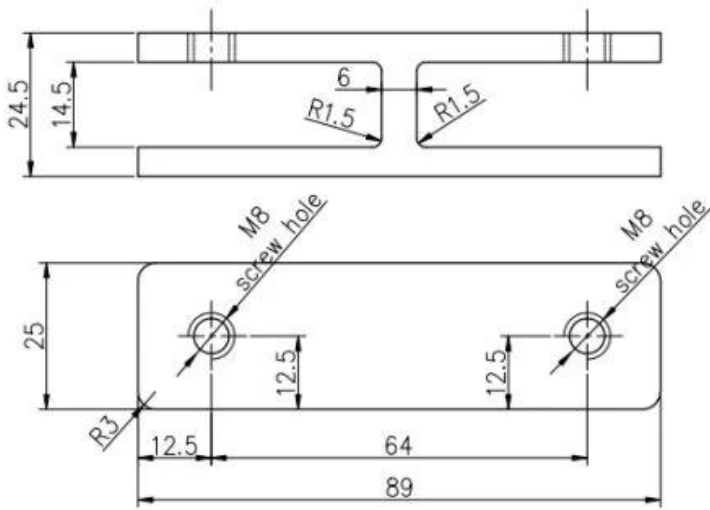
ProduktShow:





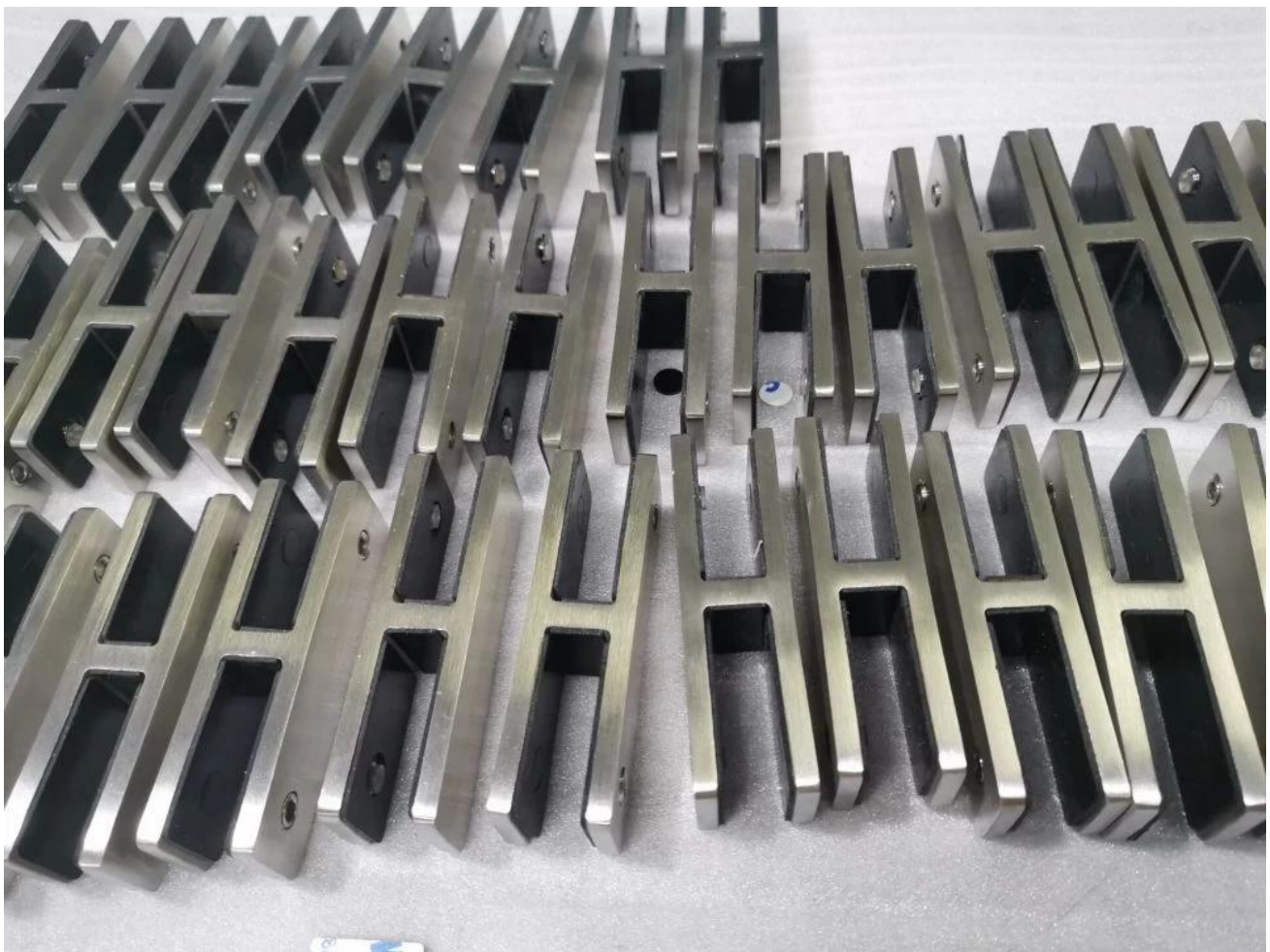


Techninale Zeichnung:



Glass TO GLASS HOLDER 180°

PRODULTION-FOTOS:







Projektfotos:





KontaktInformation:

Wenn Sie Fragen für sie haben, wenden Sie sich bitte an mich.

Wendy

Email: sales04@launch-china.cn.

Telefon / WhatsApp / Wechat: +0086 159 8933 9827