

ProduktSpezifikationen

Produktname	Glasscharnier
Modell Nr.:	G-G1.
Material	Edelstahl 304 oder 316
Oberflächenfinish	Spiegel poliert, fleck gebürstet, matt schwarz
Glasdicke.	8-12mm.
Merkmale	Frühling geladen, selbst geschlossen
Anwendung	Schwimmbad rahmenlose Fechten, Balkonglasgeländer

Produkt Show

Glas zum Glastyp

Modell Nr.: **G-G.1.**

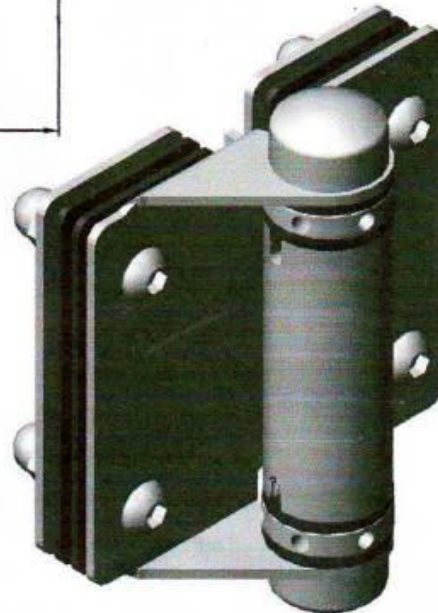
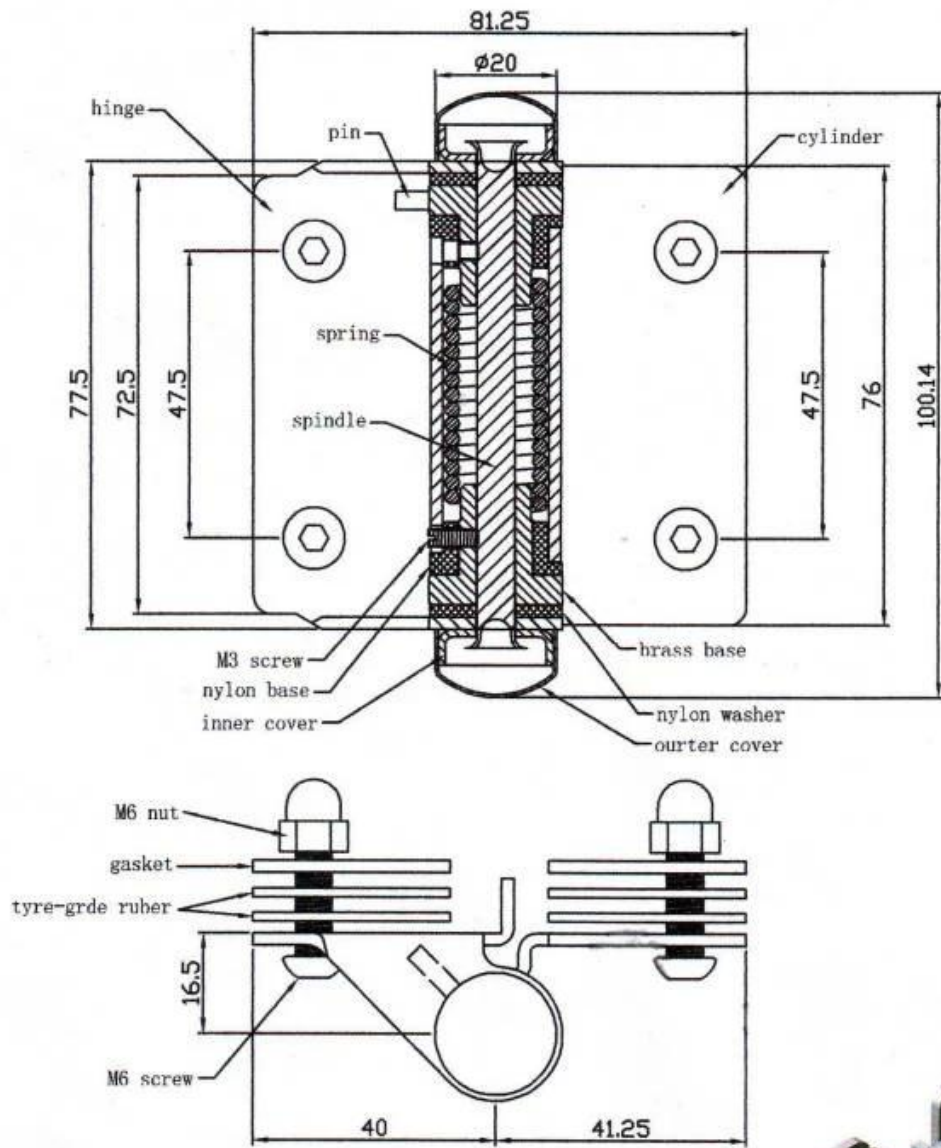




Details für alle Komponenten



Technische Zeichnung



Andere Arten von Glasscharnier

Große Glasscharnier, ein Paar Last 30 kg

Glass spring hinge

Spring loaded hinges

Stainless steel spring loaded hinges
-Made of SS 316
- For use of 8-12.76mm glass

Maximum door leaf weight : 30 kg /pair
Maximum door leaf width : 900mm
Spring can be adjusted for closing speed control .



Part # G-G



Part # G-R



Part # G-W



Andere kleine Größe



G-W 1



G-R 1



G-G 1



G-W 2



G-R 2



G-G 2

Massenproduktion





VerpackungBilde





Anwendungsbilder





Wenn Sie Interessen haben, wenden Sie sich bitte an mich.

Frank Fang.

Telefon / Wechat / WhatsApp: +8615906261741

E-Mail: sales02@launch-china.cn.