

Edelstahl-Zapfenglasgeländer



Hauptmerkmale für Glass Spigot:

- Australischer Standard AS 1926.1-2012: Sicherheitsbarrieren für Schwimmbäder
- Marine Duplex 2205 Edelstahl
- Verfügbare Oberflächen in Satin, Spiegel und Galvanik in verschiedenen Farben
- Einfache DIY-Installation
- Zwei Zapfenentwürfe: quadratisch und rund
- Zapfen können im Boden oder über eine Grundplatte installiert werden
- Reibungsfestes Glas (keine Löcher im Glas erforderlich)
- Geeignet für 8-13,52 mm dickes Glas
- 50mm Frontprofil
- 4 x 11 mm versenkte Senklöcher für die Installation von Holzschrauben oder Senkschrauben

- Zusätzliche 4 Löcher verstellbare Schrauben & Platte für **Niveauregulierung**
- Geeignet für Glasbalustraden- oder Poolzaunanwendungen
- Große Lagerbestände für Hot-Sale-Modelle verfügbar

•
M
a
b
k
e
M
o
B
B
M
I
N
r
.
G
l
S
S
s
t
a
a
m
N
a
m
e
e
n

K
o
n
f
i
g
u
r
a
t
i
o
n
s
k
ü
f
f
n
e
n
g
h
h
d
e
i
n
f
a
c
h
e
I
n
s
t
a
l
l
a
t
i
o
n

S
t
a
n
d
a
r
d
v
e
r
p
a
c
k
u
n
g
o
h
n
e
L
Ø
g
h
e
k
a
n
n
K
u
n
d
e
n
w
u
n
s
c
h
a
n
p
a
s
s
e
n

1
-
2
W
o
c
h
e
n
a
n
f
e
h
B
e
s
t
ä
t
t
i
g
u
n
g
l
S
t
ü
c
k
p
M
O
O
A
r
t
i
k
e
l

Produkte zeigen:

Edelstahl-Zapfenglasgeländer::





KEBIL 科比奥®



Projektfoto:



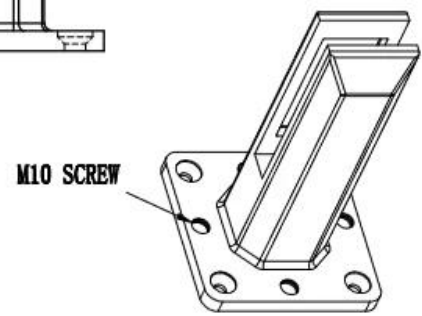
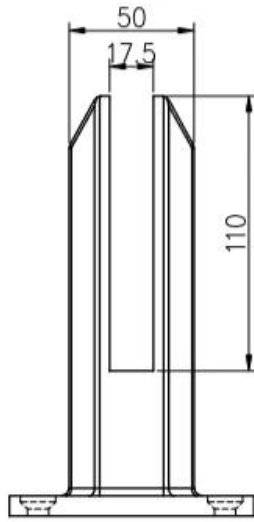
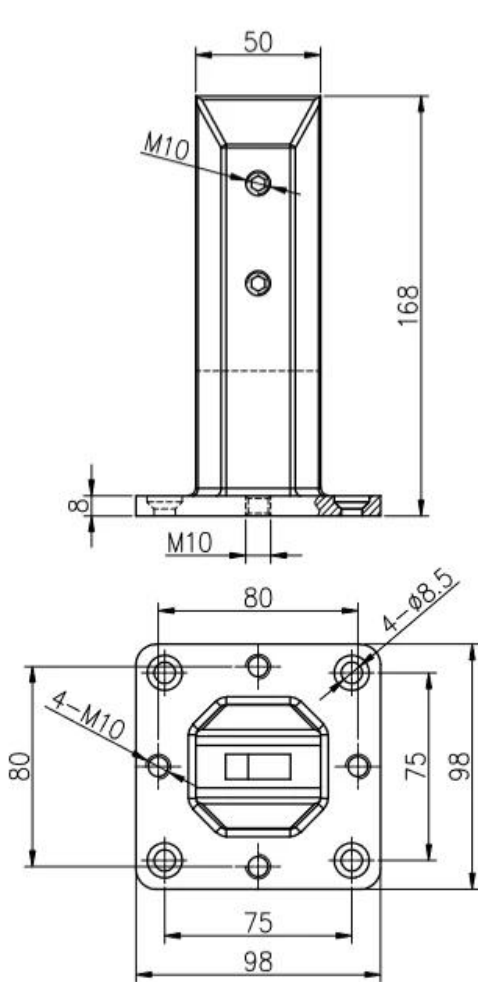
**Gold poliertEdelstahl Zaunklemme Glas Pool Zaun Zapfen Zapfen
SBM-3:**



Schwarz poliertEdelstahl Zaun Klemme Glas Pool Zaun Zapfen Zapfen RBM:



Technische Zeichnung:



深圳市朗馳商貿有限公司 SHENZHEN LAUNCH CO., LTD.		Surface treatment	Proportion
Design	Jacky	Material	1:2
Check	Drawing NO: SM	No note of entity size tolerance	
Craft	Name:	Linear tolerance	X ±0.1
Audit	Revision	XX	±0.1
Approve	VOG1	Angle tolerance	X ±1°
			XX ±0.5°

Verpackung:





Projektfotos:

SBM im Spiegelfinish:





Shenzhen Launch Co., Ltd ist eine professionelle Manufaktur mit Design, Produktion und Vertrieb von Edelstahlbeschlägen, Glasgeländerbeschlägen, Handlaufzubehör und anderen Produkten.

Verpackung & Lieferung

Verpackungsdetails :

1. Jeder Zapfen wird mit Plastikfolie und Airbag umwickelt und dann in einen Karton gelegt.
2. 100 Zapfen sind in einer Sperrholzkiste verpackt.
3. Kann auch als Kundenanforderung verpackt werden.

Lieferdetails: 10-15 Werkstage nach Zahlungseingang.

Kontaktieren Sie uns jetzt für weitere Informationen!

E-Mail: sales03@launch-china.cn

HP / WhatsApp / WeChat: [+8613686807796](https://wa.me/8613686807796)