

Edelstahl Quadrat Spider Post Glas Balkon Treppe Deck Geländer

1. Edelstahl-Spider-Post Spezifikationen :

Material: Edelstahl 316 (die Sorte 304 ist verfügbar)

Finish: Gebürstet oder Spiegel poliert

Quadratische Postgröße: 50 x 50 x 1,5 mm Wandstärke,

40 x 40 x 1,5 mm Wandstärke (Kundengröße Post ist verfügbar)

Endpfosten mit 1-Wege-Spinnenbeschlag

Mittlerer Geländerpfosten mit 2-Wege-Spinnenbeschlag

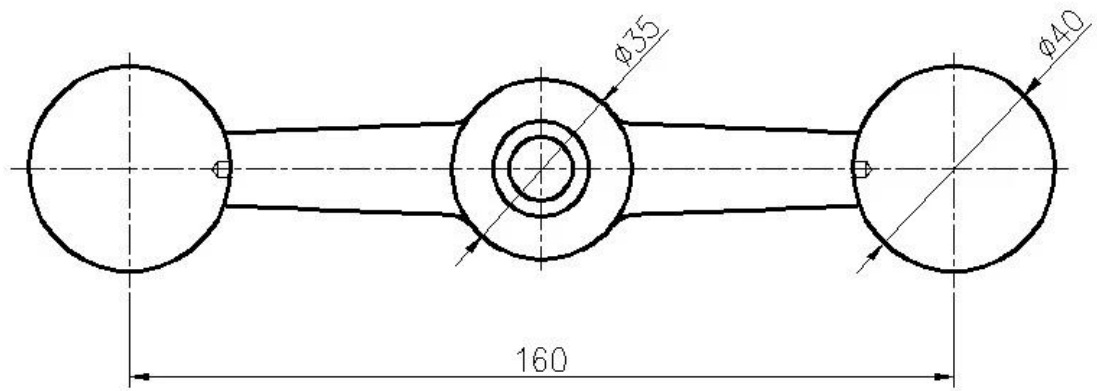
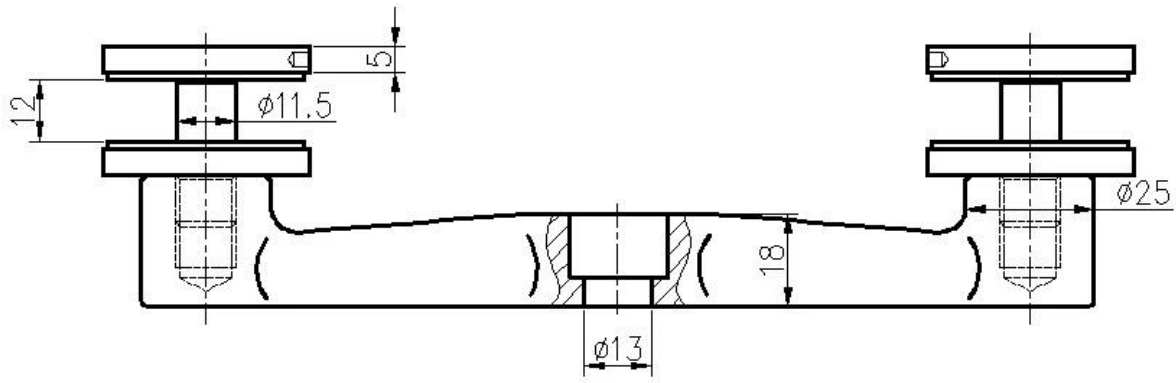
Standardhöhe: 1100 mm (Kundenposthöhe verfügbar)

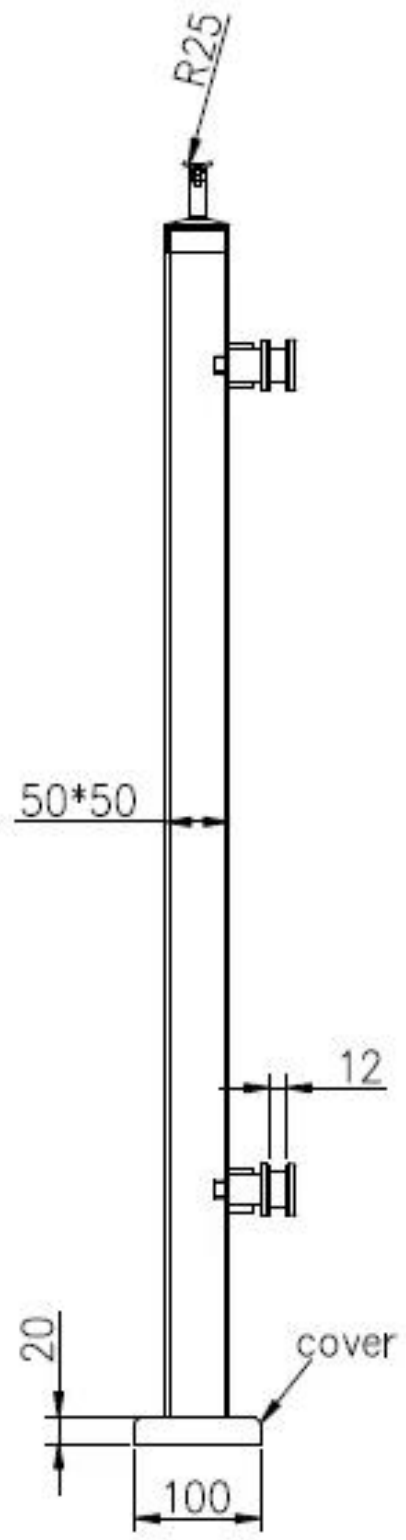
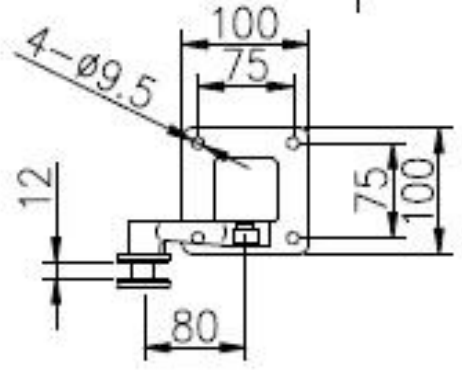
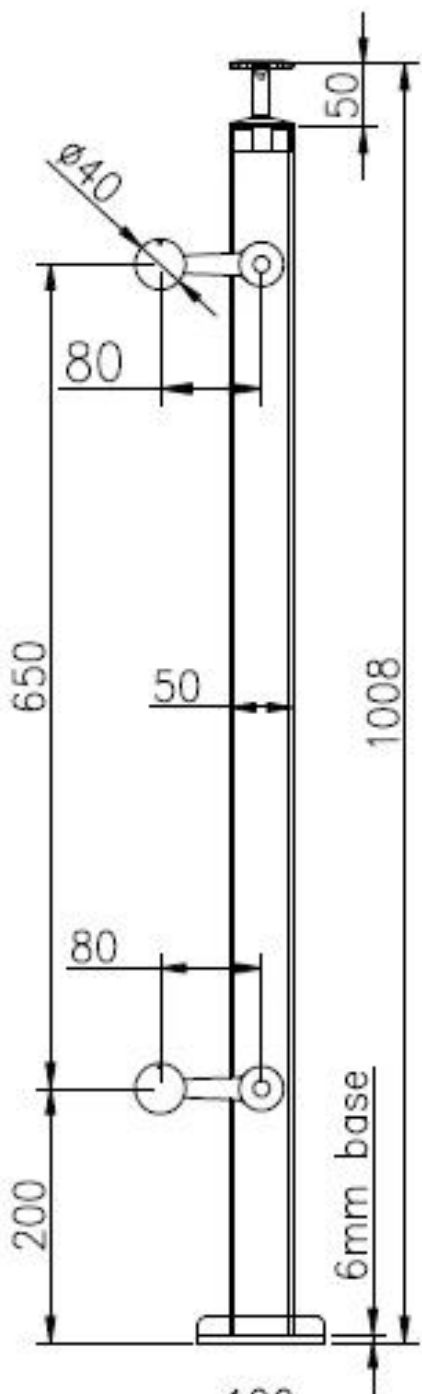
Entworfen für 10-15mm Glas oder wie pro Ihre Anforderung

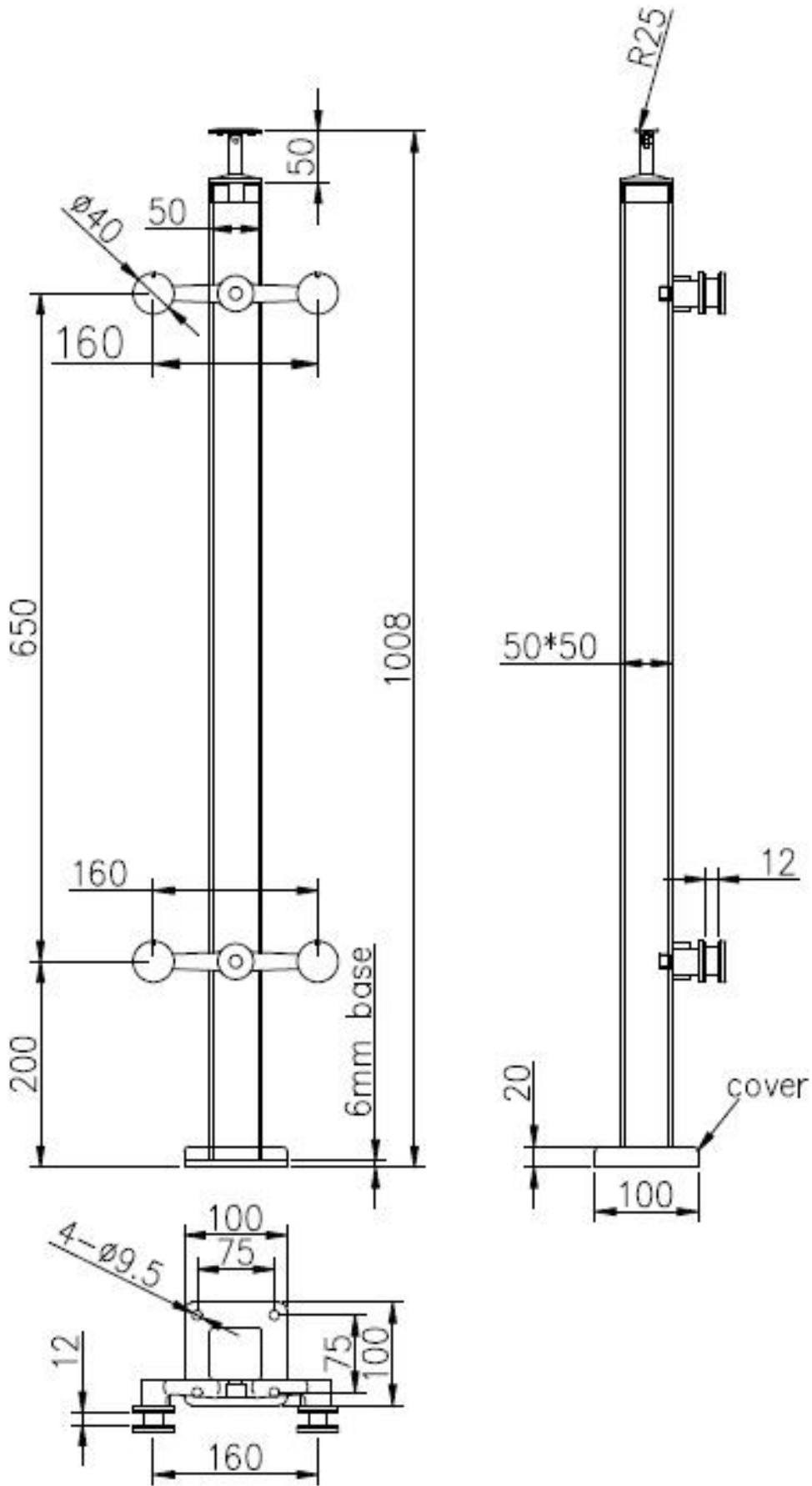
Einstellbare Winkel stehen Design für Treppe oder Balkon etc.



2. Edelstahl-Quadrat-Spinnen-Pfosten-Maß-Zeichnung Für Ihre Referenz:







3. Edelstahl-Spinnen-Balustrade-Pfosten-Fotos:

Verstellbare Handlaufkonsole:



2-Wege-Zwischenpost:





1-Wege-Endposten:



4. Verpacken-Fotos: 1pc / Plastiktasche, 2 - 4pcs / ctn.





Danke für Ihren Besuch. Interessenten, bitte kontaktieren Sie mich frei:

Email: sales02@launch-china.cn . Skype: [launch-02](https://www.skype.com/name/launch-02) .