

Edelstahl-Treppengeländer-Fittings einstellbarer Handlauf-Träger Glashalterung Wandmontierter Rundhandlauf-Halter-Halterung

Edelstahl-Handlauf-Wandhalterung Runde für runde Bottom-Röhre ist schlank in Design, einfach zu installieren und nach Fertigstellung sicher und stabil. Es profitiert von unserem neuen austauschbaren Montagemechanismus, der es leicht macht, an verschiedenen Oberflächen wie Holz- / Blechfelsstock, Stahl oder Glas zu montieren.

Haupteigenschaften:

AISI 316 Edelstahl, Satin / gebürstetes Finish

Gemacht für eine flache oder runde Spitzenschiene

Runder Sattel eignet sich für einen runden Handlauf von 1 1/2 "bis 2" Durchmesser

Wird an einer oberen Schiene von Holz oder Stahl befestigt

Wird in Holz, Stahl oder Beton montieren



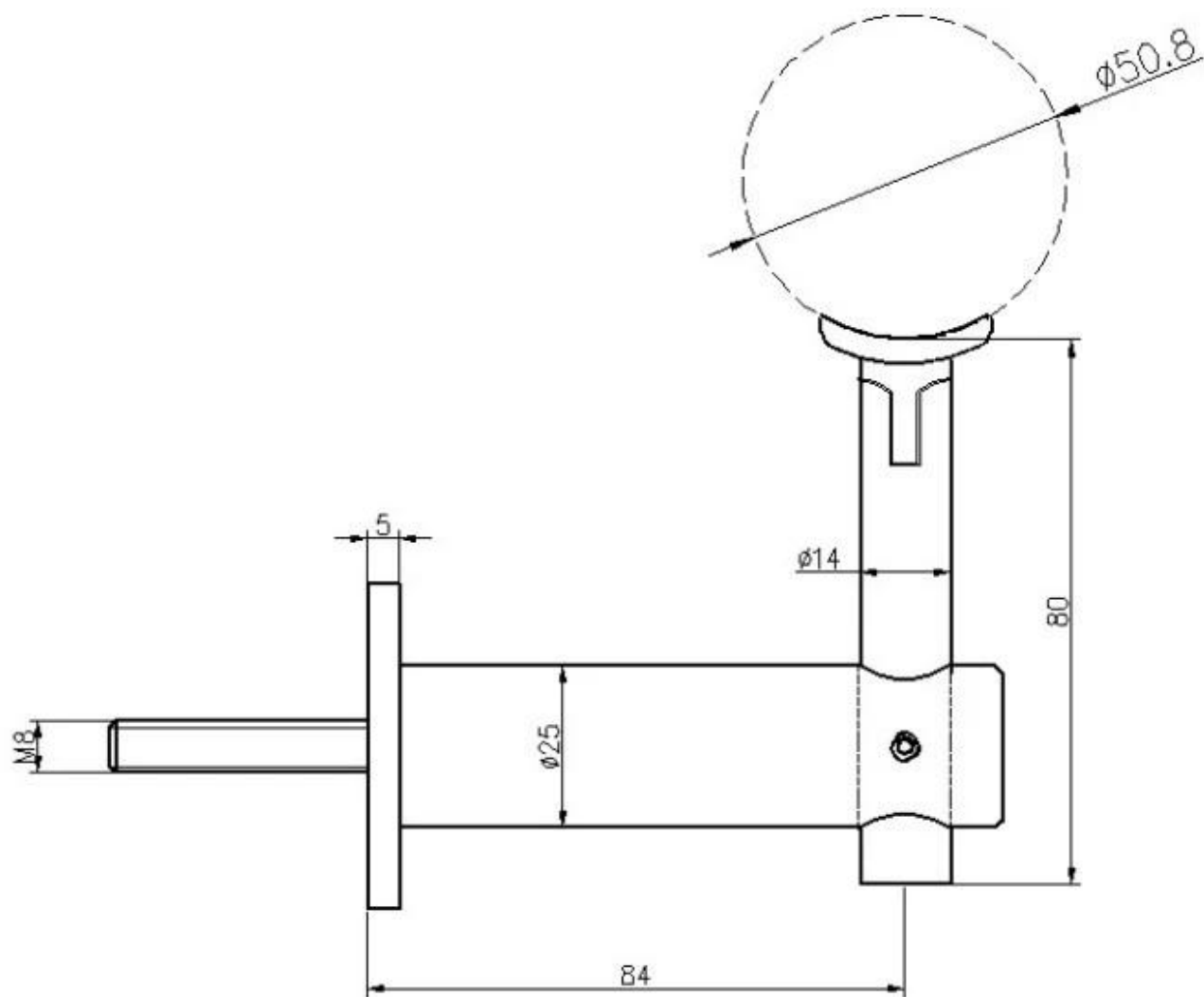
Model No.P706
Handrail Bracket

Anwendung:





Technische Zeichnung:





Mehr Entwürfe von Geländerklammern Verfügbar:



Fühlen Sie sich frei, uns für weitere Informationen zu kontaktieren:

Vorabend

E-Mail: sales03@launch-china.cn.

HP / WhatsApp: +8613686807796.