

Edelstahl-Pressklemmen-Drahtseilendstücke für 3/16 "-Kabel

Spezifikationen:

Produktname	Edelstahl-Pressklemmen-Drahtseilendstücke für 3/16 "-Kabel
Material	Edelstahl 304/316
Fertig	Spiegel poliert oder satiniert
Für Kabeldurchmesser	5 mm (3/16 ")
Nettogewicht	46 g / Stück
Hydraulische Crimper	Ja, zum Festziehen des Kabels ist eine hydraulische Crimper erforderlich
Installation des Kabelspanners	Stahl- oder Edelstahlpfosten
Herstellermethode	CNC-Bearbeitung (hohe Qualität)
Sicherheitsverpackung für Kabelspanner	(1) Sprudelbeutel - Karton (2) Nach Kundenwunsch.
Kabelspanner Anwendung	Innen- und Außenbalkon / Deck / Treppe / Terrasse Kabelgeländer Designs
MOQ	Ein Paar (2 Stück)
Stichprobe	Verfügbar
Fabrik Inspektion	Akzeptabel
OEM & ODM Service	Akzeptabel



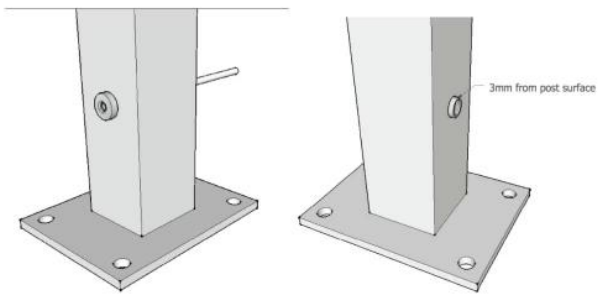






Installation:

Cable fitting T807A installation

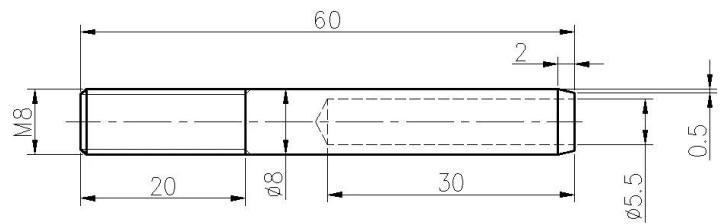
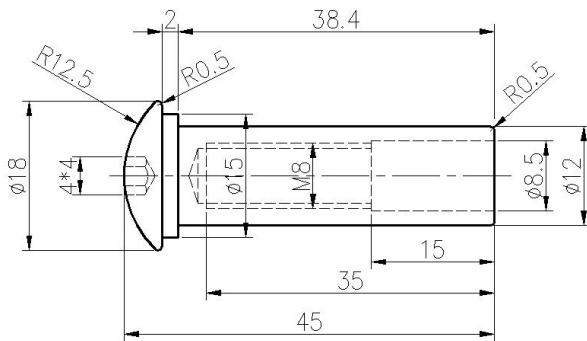


Put cable inside part 1 and tighten with hydraulic crimper, then let part 2 go through post and then screw together with part 1.



Hydraulic Crimper

Technische Zeichnung:



ProjektFotos:





Edelstahl Typ 316 hat die beste Korrosionsbeständigkeit unter Standard-Edelstählen. Es widersteht Lochfraß und Korrosion durch die meisten Chemikalien und ist besonders beständig gegen Salzwasserkorrosion.

Diese können für eine Vielzahl von Anwendungen verwendet werden. Segelboote und Yachten, Kabelgeländer und für Schattensegel.

- 1) Material: Edelstahl 316 oder Edelstahl 304**
- 2) Oberflächenbeschaffenheit: hochglanzpoliert oder satiniert**
- 3) Standard: Metrisch und UNF**

- 4) Kundendesign: Unser erfahrenes Ingenieurteam kann die Produkte entwickeln und nach Mustern, Zeichnungen oder nur nach Ideen herstellen**
- 5) Lieferung: auf dem Seeweg, auf dem Luftweg oder per Express**
- 6) Preisbegriff: FOB oder CIF**
- 7) Größen: von 3 mm bis 6 mm oder gemäß Ihren Anforderungen**
- 8) Typ: Gesenkter Senkkopf, gepresster Flachkopfe und gepresster Domehead**
- 9) Verpackung: Reinigen Sie Polybeutel und Kartons und Paletten oder gemäß den Anforderungen**
- 10) Für weitere Staucheinsteller senden Sie uns bitte eine E-Mail mit dem vollständigen Katalog**

Kontaktieren Sie uns für weitere Informationen:

HP / WhatsApp / WeChat: +8613686807796

Email: sales03@launch-china.cn