

Edelstahl-Drahtseilspanner

Technische Spezifikationen:

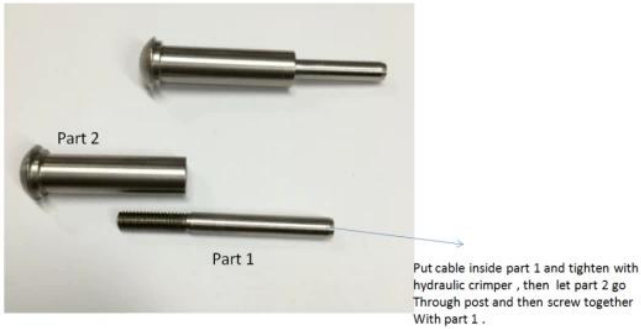
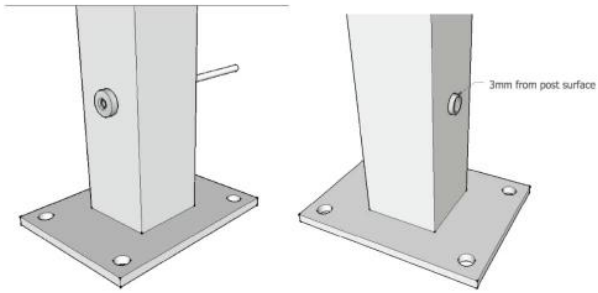
| | |
|--|--|
| Produktname | Edelstahl-Drahtseilspanner |
| Material | 304/316 Edelstahl. |
| beenden | Gebürstet glänzender oder satiniertes Spiegel |
| Für Kabeldurchmesser. | 3mm |
| Nettogewicht | 74 g / paar. |
| Hydraulischer Purpur | Ja, hydraulische Crimpen, um das Kabel festzuziehen |
| Spannerinstallation für Kabel | Post in Stahl oder Edelstahl |
| Herstellermethode. | CNC-Verarbeitung (hohe Qualität) |
| Spannungssicherheitsverpackung für Kabel | (1) Bubble Bag - Box - Karton (2) nach Kundenwunsch. |
| Anwendung des Spanners für Kabel | Innen- und Außenbalkon / Deck / für Treppen / Kabelbezeichnung |
| Moq. | Ein Paar (2 Stück) |
| Stichprobe | Verfügbar |
| Fabrik Inspektion | Akzeptabel |
| OEM- und ODM-Dienst | Akzeptabel |





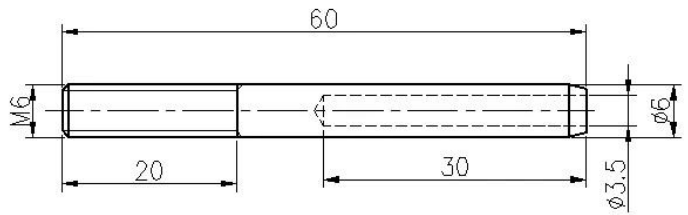
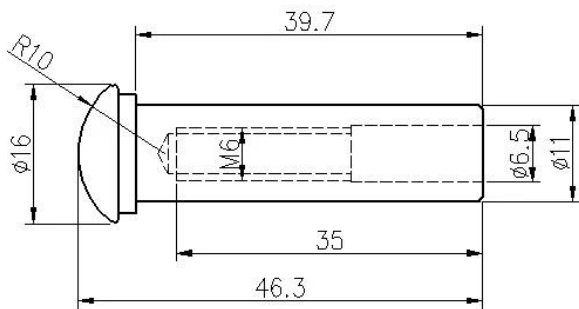
Installation:

Cable fitting T807A installation



Hydraulic Crimper

Technisches Design:



ProjektFotos:



Edelstahl Typ 316 hat die beste Korrosionsbeständigkeit zwischen Standard-Edelstählen. Es widersteht Pitting und Korrosion mit den meisten Chemikalien und ist besonders widerstandsfähig gegen gesalzene Wasserkorrosion.

Diese können für eine Vielzahl von Anwendungen verwendet werden. Segelboote und Yachten, Kabelgeländer und schattige Segel.

1) Material: 316 Edelstahl oder 304 Edelstahl

2) Oberfläche Oberfläche: poliert oder gebürstetes Satin

3) Standard: metrisch und nicht einheitlich

4) Kundendesign: Unser erfahrenes Ingenieur-Team kann Produkte und Produktion entsprechend den Mustern, Designs oder nur Ideen entwickeln

5) Lieferung: auf dem Seeweg, Atemweg oder von Express Service

6) Preisfrist: FOB oder CIF

7) Abmessungen: 3 mm bis 6 mm oder nach Ihren Wünschen

8) Typ: Ausfleizte Grenze des vorderen Kopfteils, eingehendes Ende von Alathenst und Ende bei Domehead Spavaldo

9) Verpackung: Reinigen Sie Poly- und Kartonbeutel und Paletten oder nach Anfragen

10) Senden Sie uns eine E-Mail-Adresse für den gesamten Katalog zur weiteren Anpassung des Swabes

Shenzhen Launch Co., Ltd was established in 2004, located at Nanshan District, Shenzhen, and one hour by car from Hongkong International Airport. Our main product is high-grade building materials includes stainless steel balustrade post, staircase handrail, balcony guardrail, swimming pool fence and other high-grade building materials. All the products are designed strictly according to the high-end market requirements. We have our own factory in Tangxia Town, Dongguan, has a variety of precision equipment more than 50 sets: CNC lathe, milling machine, punching machine, pipe cutter, argon welder, drilling machine, polisher, etc. which can provide customers with complete product processing services. With the German SPECTRO Spectrometer, we insist on testing every batch of materials to ensure that the material is highly qualified. We also have hardness gauge, secondary element and other test equipment to ensure the products meets customers' requirements.

ABOUT US

Our Team



OUR ADVANTAGE

Please do not hesitate to contact us if you have any requirement regarding our production lines, you can expect a timely reply with professional solutions!



Own factory, shortest lead time.



Can help customers design product drawings based on customer ideas and design engineering installation drawing according to the customer site sketch.



Sample order, trial order acceptable.



Provide material test report to ensure that the material is qualified.



13 years of industry experience, we can help customers recommend the best solution to help customers save cost.

OUR FACTORY

More than 13 years experience in hardware industry design and processing, we can provide customized services from design to the sample and small batch trial production.



PRODUCTION PROCESS



Casting



CNC lathe



CNC Milling



Stamping



Drilling & Tapping



Polishing

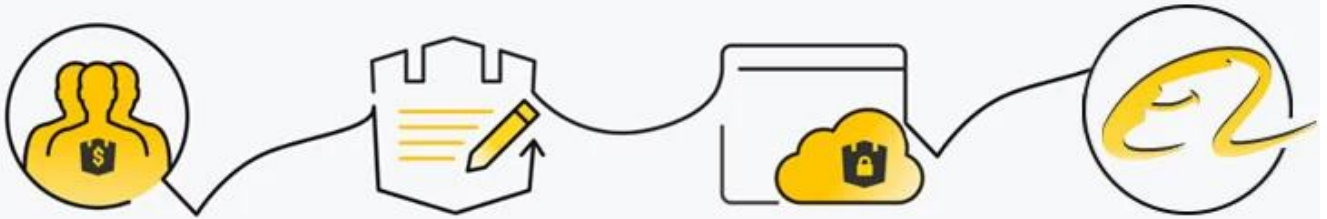


PACKAGING & DELIVERY



PAYMENT & TRANSPORTATION

Welcome Alibaba Trade Assurance Order!



- 1 Start an order
- 2 Negotiate terms with our sales service & confirm order
- 3 Make payment
- 4 Alibaba provide full assurance



Kontaktieren Sie uns für weitere Informationen:
MB / WhatsApp: +8615989339827

Email: sales04@launch-china.cn.