

Edelstahldrahtseil mit GewindeSpannschloss

Swagelesszuspannen4mm5mm6mmDurchmesserKabelangewendet für Kabel Drahtgeländer.

I. Merkmale-

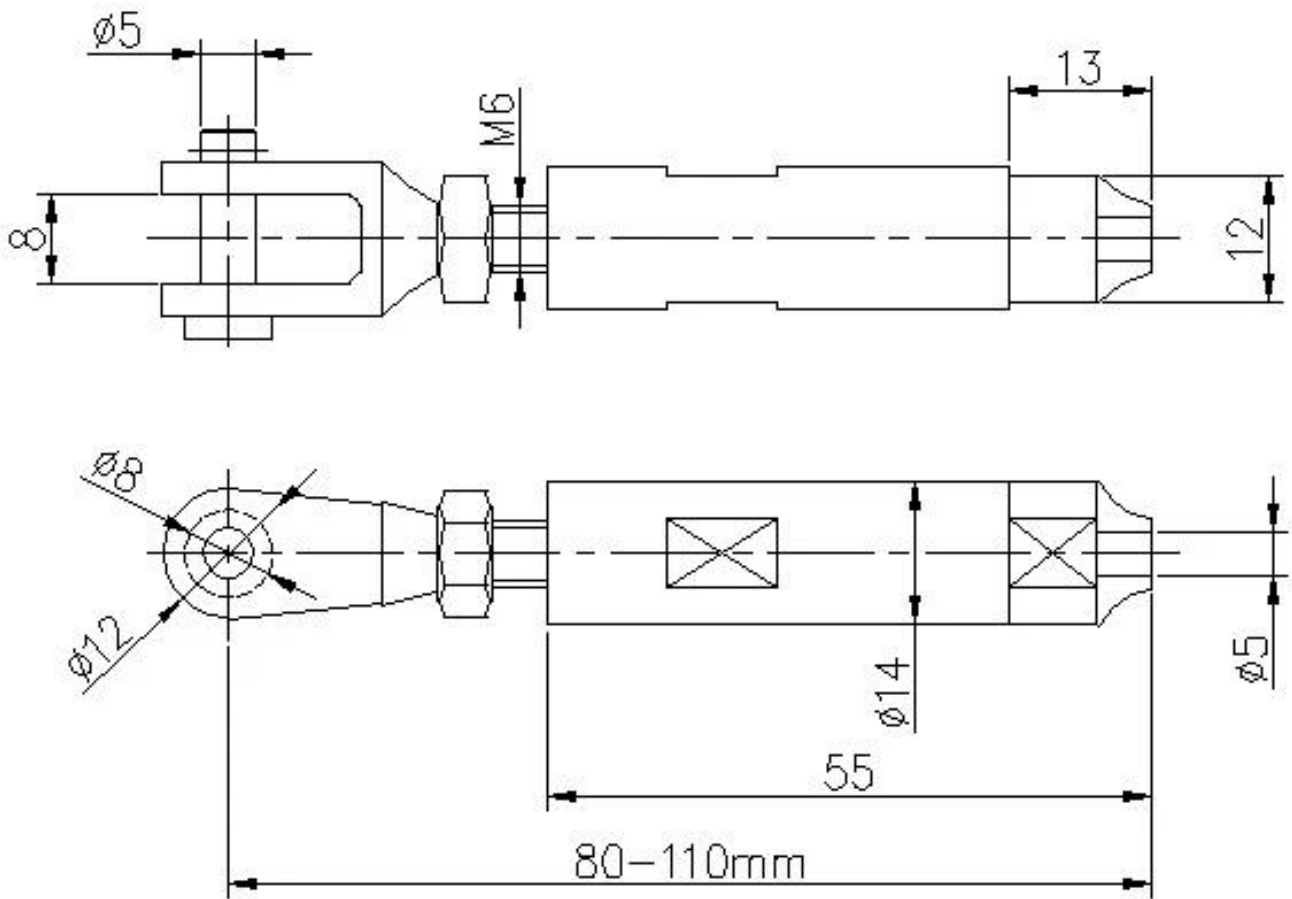
Artikel	Edelstahldrahtseil Gewinde-Spannschloss Swageless
Für Drahtseildurchmesser	4mm 5mm6mm
Material	Edelstahl 304/316
Fertig	Satin, Spiegel
1 Satz enthält	2 Stück, 1 Stück links, der andere rechts
FestziehenArt	Swageless,NeinbrauchenhydraulischCrimper

II. FOTO & ABMESSUNGEN aus Edelstahldrahtseil Gewinde-Spannschloss Swageless -

Modell#T803



Zeichnung des Drahtseilspanners T803 -



Wie installiere ich T803 Drahtseilspanner?







Mount to concrete



If mount to wood, the end bolt have to change to this

III. Weitere Designs von Cable Wire Turnbuckles-



Projektfotos von Drahtseilbrüstungen mit T803 Drahtseil Gewinde-Spannschloss Swageless-



