

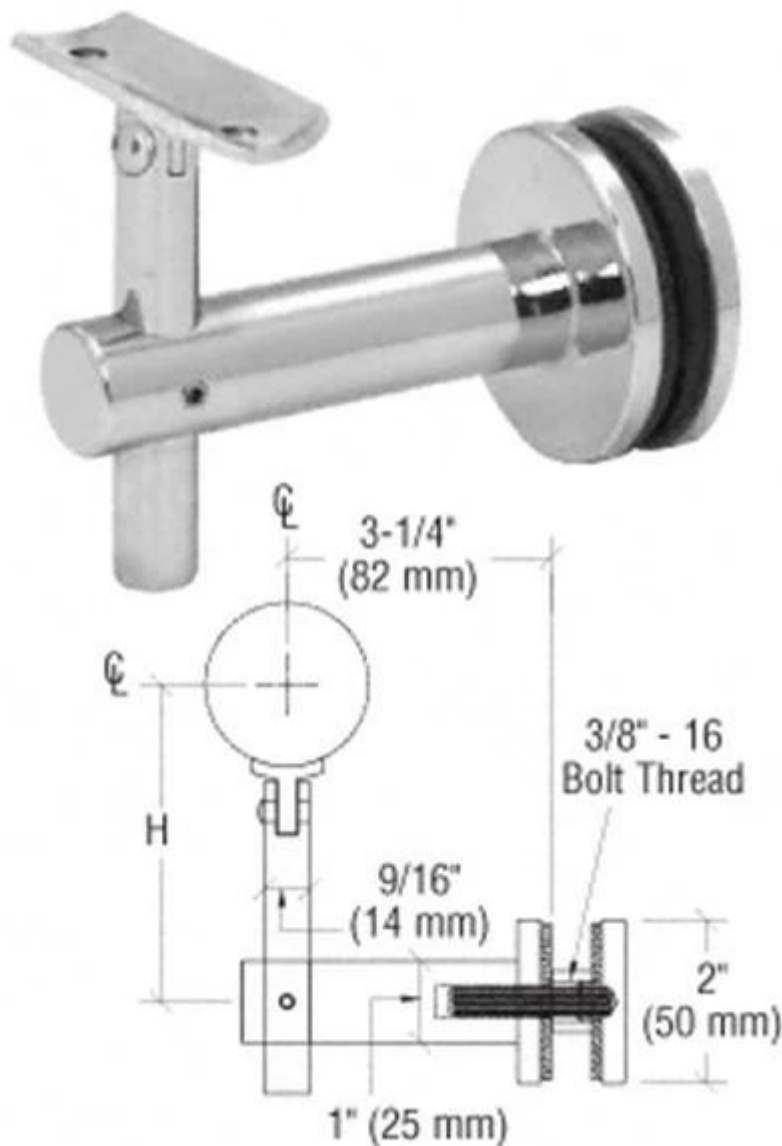
Edelstahl Glashandlauf Halterung Doppel funktioniert: eine Basisseite ist so konzipiert, um die Glasscheibe halten und die anderen Top-Gehäuse ist für eine Top-Handlauf zu unterstützen. Diese Halterung ist weit verbreitet in der Treppe, Balkon und Terrasse verwendet.

Es kann Min halten **1/4 dicken Glas "zu / 4 max3"**. Der Platz oben Handlauf können 40 * 40/50 * 50mm und Rundbogenhandlauf 38/43 / 50.8mm sein

Details

Finish	Zwei Architectural Finishes (Satin gebürstet und hochglanzpoliert)
Glasstärke	1/4 "bis 1-3 / 4 (6 bis 19 mm) Glasdicke
Rundrohr	Für 1-1 / 2 "bis 2" (38,1 bis 50,8 mm) Durchmesser Handlauf Tubing
Square Tube	Für 1,6 "und 2" (40 * 40/50 * 50mm) Handlauf Schlauch
MOQ	5 Sätze
Versandmethode	Durch Eil (DHL, UPS und FedEx)

Produktshow



1.brushed Finish Glas nach oben Handlauf Halterung



2.mirror Finish Glas nach oben Handlauf Halterung



3.project Bilder







4. Other einfaches Design für Ihre Entscheidungen

[China Glashandlauf Halterung für Treppen, Porzellanfabrik Glas nach oben Schienenhalterung für Treppen](#)



rechten Winkel Wandhandlauf Halterung



Wandhandlauf Halterung
Rundhandlauf Halterung, Wandhandlauf Halterung



Shenzhen Einführung Co., Ltd ist spezialisiert auf Handlauf Armaturen einschließlich Glas-Clips, Handlauf Klammern und Endkappen für viele Jahre. Dies ist Susie 😊. Willkommen an mich wenden.