

## Produktspezifikationen.

Produktname	180 Grad Glas zur Glasklemme
Material	Edelstahl 316 oder 304
Oberflächenveredlung	Satin gebürstet, spiegel poliert, matt schwarz usw.
Zur Glasdicke.	10-12mm, anderes kundenspezifisches Glas sind verfügbar
Montiert	Glas zum Glas
Geländerarten	Meist verwendet für ein rahmenloses Glasgeländer
Anwendung	Schwimmbad-Fechten, Balkonglasgeländer usw.

## Produkt Show

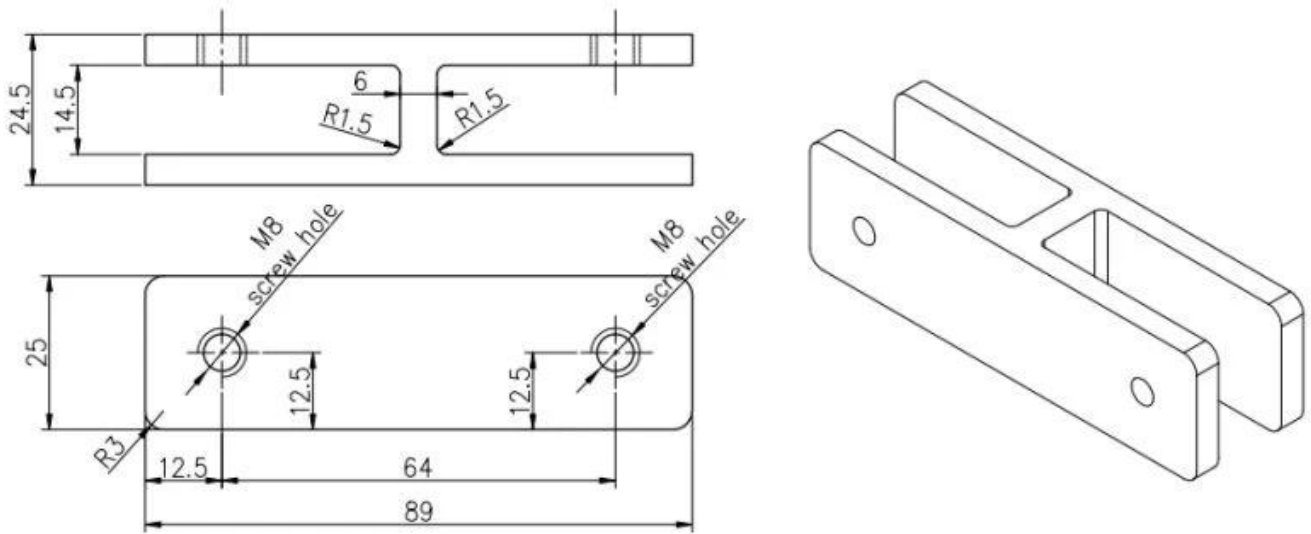




Kleine M8-Schrauben mit Kunststoffende für die Glasklemme

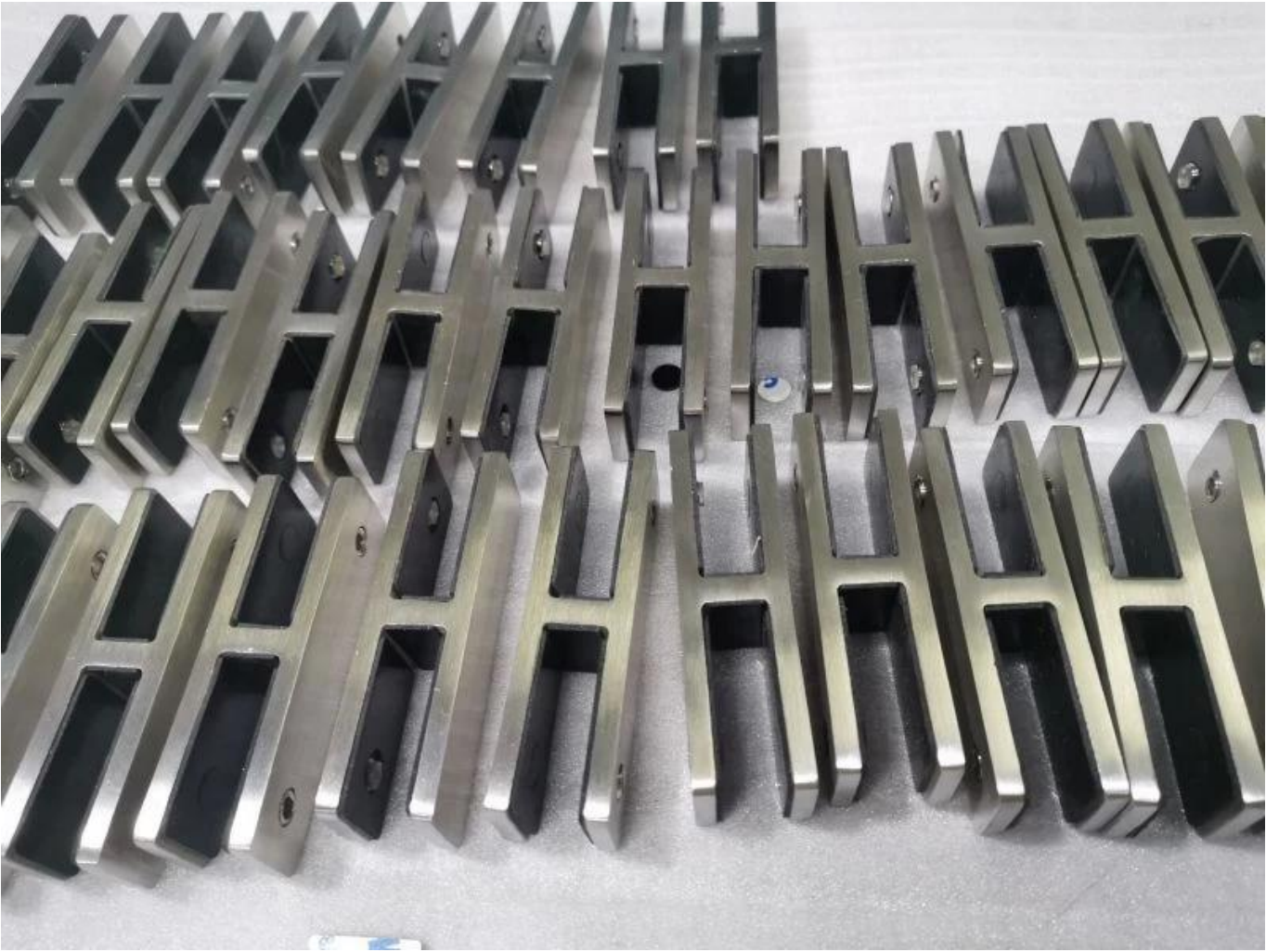


**Technische Zeichnung**



Glass TO GLASS HOLDER 180°

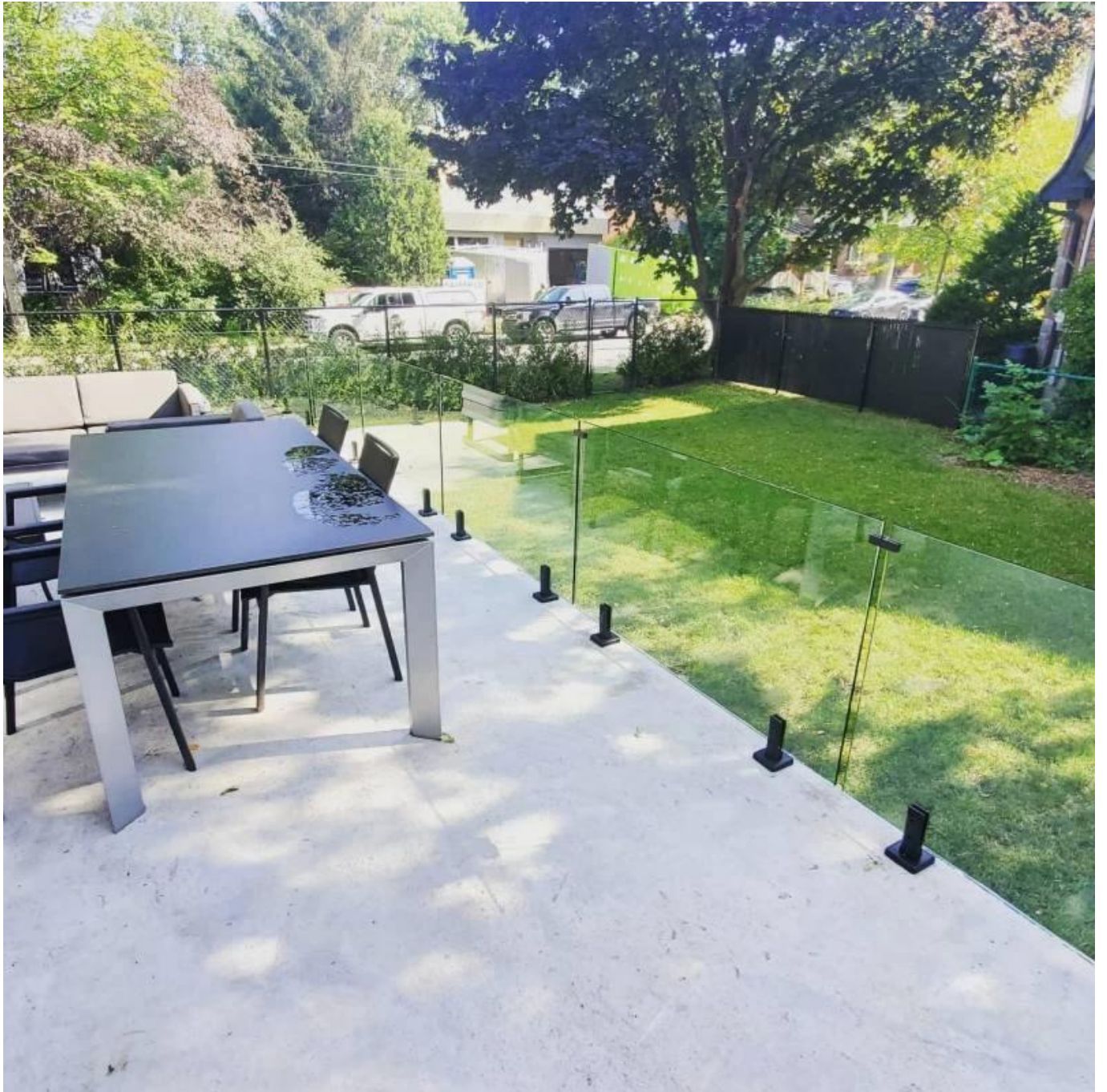
**Massenproduktion**



**Anwendungsfoto.**







**Andere GLAS-Klammern**







**G102**



**G103/G104**



**G105**



**G108R**



**PV-90**



**CB-180**



**BC-60**



**BC-80x35**



**CB-90**

**Massenproduktion**



**Projektfoto.**



**Wenn Sie Anfragen für sie haben, wenden Sie sich bitte an mich.**

**Frank Fang.**

**E-Mail: [sales02@launch-china.cn](mailto:sales02@launch-china.cn).**

**Telefon / WhatsApp / Wechat: +8615906261741**