

Produktspezifikationen.

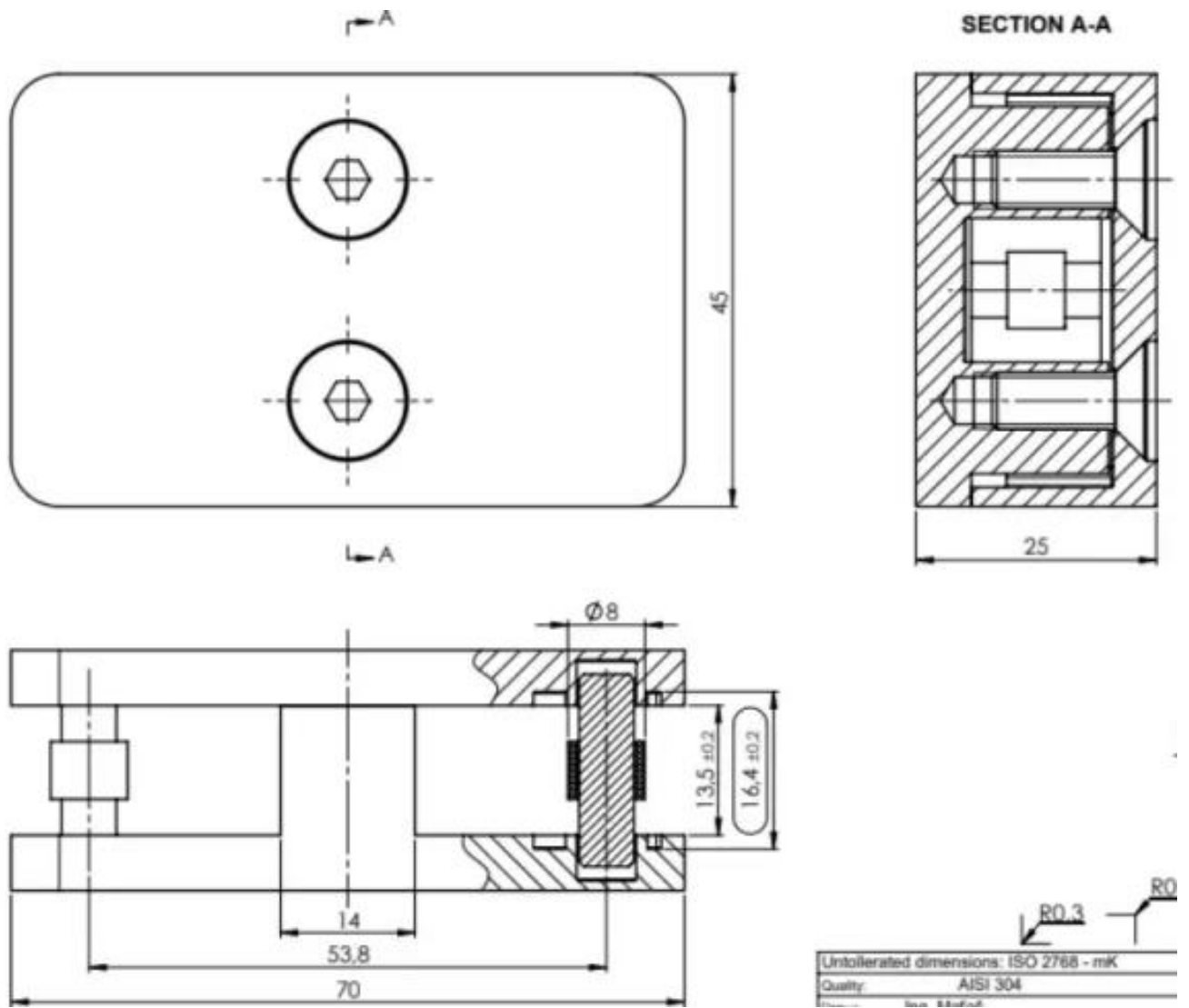
Produktname	180 Grad Glas zu Glas Klemme
Material	Edelstahl 316 oder 304
Oberflächenfinish	Seidenmatt gebürstet, hochglanzpoliert, mattschwarz usw.
Für Glas Dicke	10-12 mm, es sind auch andere kundenspezifische Gläser erhältlich
Montiert	Glas zu Glas
Geländertypen	Wird hauptsächlich für rahmenlose Glasgeländer verwendet
Anwendung	Schwimmbadzäune, Balkongeländer, Glasgeländer usw.

Produkt Show





Technische Zeichnung



Massenproduktion



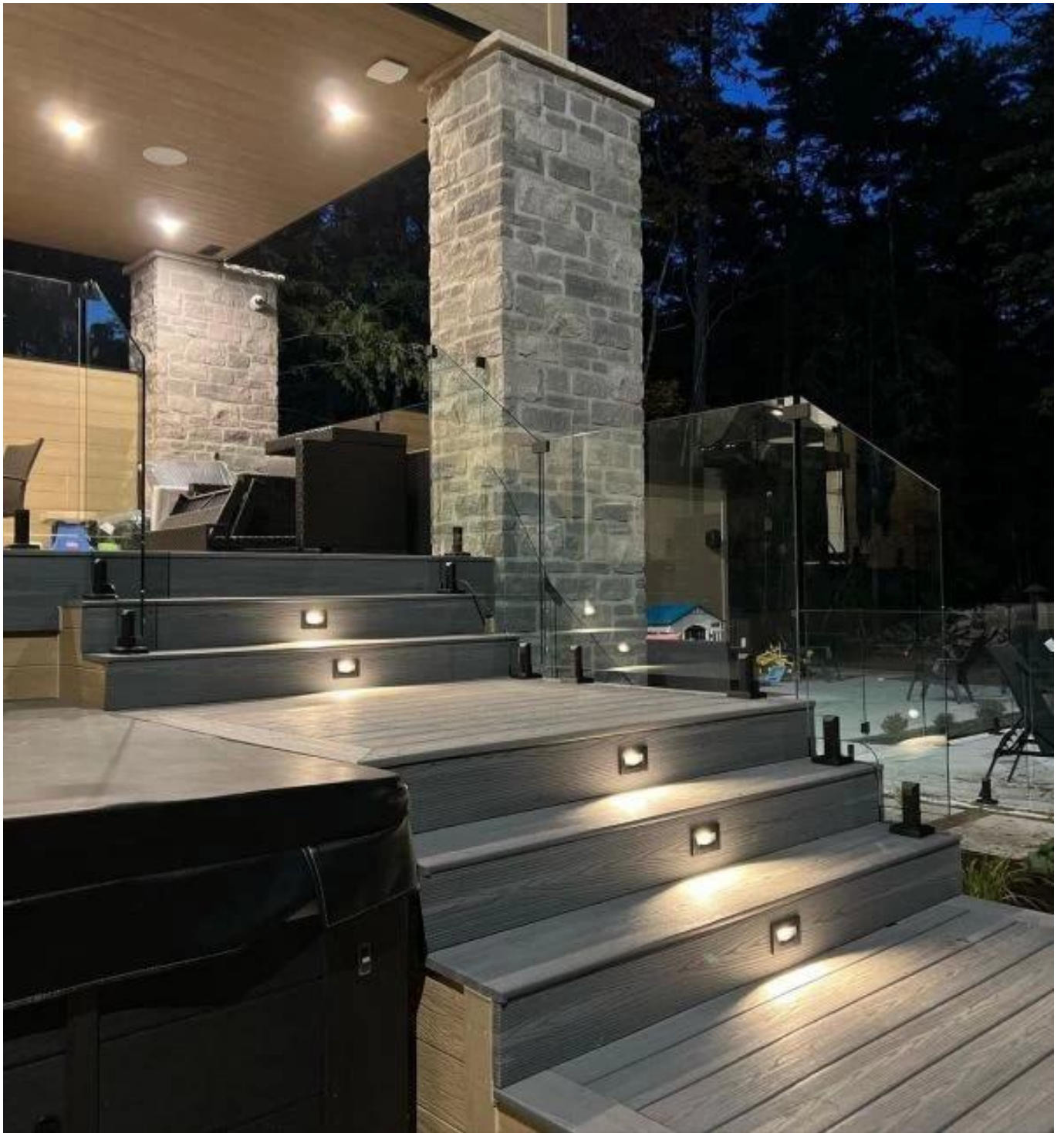
Bewerbungsfoto











Andere Typen von Glasklemmen



Wenn Sie Fragen dazu haben, können Sie sich gerne an mich wenden.

Frank Fang

E-Mail: sales02@launch-china.cn

Telefon/WhatsApp/Wechat: 8615906261741