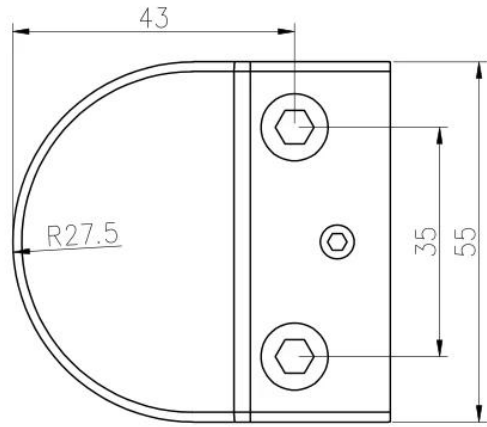
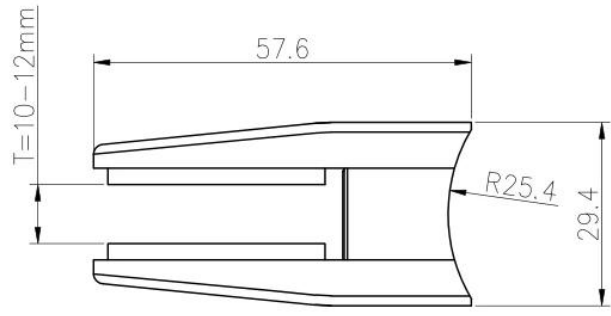
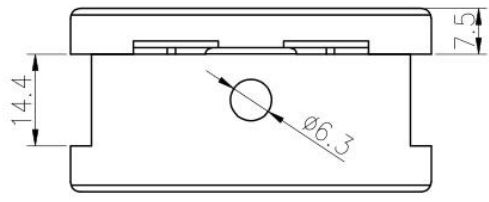


## **Hochwertiger, schwarz spiegelpolierter Treppengriff aus Edelstahl 316 mit D-Form Glasplatte**

<b>Produktname</b>	Glasklemme, Glasgeländerbeschläge
<b>Marke</b>	Kebil
<b>Material</b>	Edelstahl 304, 316
<b>Oberflächenbehandlung</b>	Satin gebürstet, glänzend poliert
<b>Paket</b>	Einzel in Plastiktüte, Standardbox für Umverpackung
<b>Zertifikat</b>	ISO 9001-2000
<b>Verwenden</b>	(1) Verwendung für Konstruktion und Handlauf. (2) Im Einkaufszentrum, Haus. Geländer Glasklammern
<b>Eigenschaften</b>	Hergestellt aus Edelstahl, schöne Aussicht, leicht zu reinigen, gute Qualität usw.
<b>Zugehörige Schlüsselwörter</b>	Glasklemmung / Edelstahl Glasklemmung / Edelstahlklemmung / Glasbalustradenklemmung / Glasklemme / rahmenlose Glasklemmung
<b>Anwendung</b>	Dekoration, weit verbreitet auf Edelstahl Geländer & Handläufe.
<b>Vorlaufzeit</b>	Innen oder außen Dekorationen. 2-4 Wochen.
<b>MOQ</b>	10 Stück.

### **Produktbilder:**





**KEBIL** 科比奥®





Verschiedene Arten von Glasklammern mit Abmessungen:

## Specifications of all glass clamps in our company

Drawing	Picture	Ref.	A	B	C	D	E
		G108	55	55	25	11	0
		G108R	58	55	30	11	R25.4
		G101	51	41	25	11	0
		G101R	55	41	25	11	R21.5/R25.4
		G102	44	44	25	11	0
		G102R	48	44	25	11	R21.5/R25.4
		G103	50	40	22	8	0
		G104	50	40	26	12	0
		G105	54	45	28	14	0
		G107	63	45	28	14	0
		G103R	52	40	22	8	R21.5
		G104R	52	40	26	12	R21.5
		G105R	58	45	28	14	R21.5/R25.4
		G107R	66	45	28	14	R21.5/R25.4
		G106	50	40	25	12	0
		G106R	52	40	25	12	R21.5/R25.4

Diese Art von Glasklemme kann an quadratischen Pfosten und Wand befestigt werden.





Verpackung und Lieferung:

## **PACKAGING & DELIVERY**



Kontaktieren Sie uns direkt für weitere Informationen!

E-Mail: [sales05@launch-china.cn](mailto:sales05@launch-china.cn)

Mob: +86 13129593615