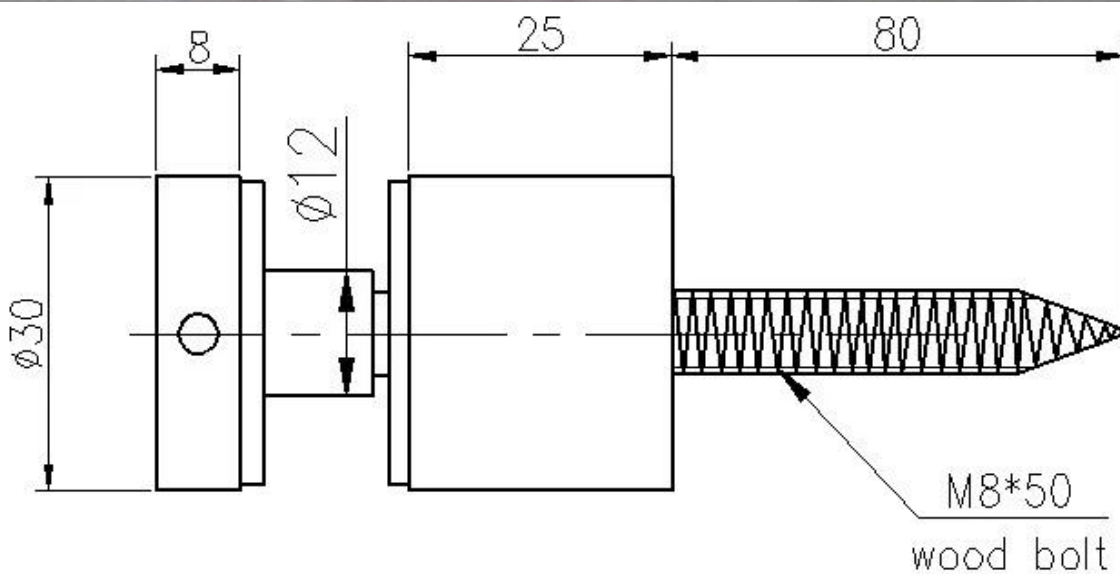


Beschreibung

- Material: hochgradige Legierung 316 Edelstahl, oder wie pro Ihre Anforderung
- Fristen: gebürstet oder poliert
- Durchmesser 30mm (Kundengröße ist available)
- Nettogewicht: 245g / Stück
- Für die Montage von Holzsubstraten (für Betonmontage ist vorhanden)
- Für Glasdicke: 8-12mm, oder wie pro Ihre Anforderung
- Basis, Kappe, Befestigungsschraube, Gummi Unterlegscheiben sind enthalten.
- Sample: verfügbar, um quantity zu überprüfen, bevor Sie einen Auftrag vergeben

Glasabstand SF-30 Details

Kundenschraubenlängen sind vorhanden





Glasabstand SF-30 Projektschau

Standoff für Außenbalkon Glasgeländer Design



Standoff und [Handlaufhalterung](#) Design für Indoor Treppenhaus Glas Geländer



Verpackung & Lieferung

- Ein Stück in eine Plastiktüte, dann in eine Schachtel. 15-20 Kisten in einem Karton.
- Lieferzeit: 3-5 Tage auf dem Luftweg. 10-15 Tage auf dem Seeweg
- Reguläre Vorbereitungs- und Anlaufzeit: 7 Tage nach Zahlungseingang, wenn die Ware im Lager ist. 15-20 Tage nach Zahlung, wenn Produkte nicht auf Lager sind. Es hängt von der Menge ab.



2013/12/03

Brauchen Sie ein Angebot oder Fragen, bitte hinterlassen Sie eine Nachricht.
Oder kontaktieren Sie mich als unten info. Wir werden uns so schnell wie möglich bei Ihnen melden!
Für jede dringende Anfrage wenden Sie sich bitte an wechat: 973219879 oder was ist los: +86
13530506265

KEBIL 科比奥®

深圳市朗驰商贸有限公司
SHENZHEN LAUNCH CO., LTD.

朗驰国际有限公司
LAUNCH INTERNATIONAL LIMITED.

董萍 Doris Dong

Senior Sales Representative

☎ (86) 135 3050 6265

深圳市南山区南山大道1092号亿利达大厦B区3栋5003

Room 5003, Building 3, Yilida Building, No.1092
Nanshan Road, Nanshan District, Shenzhen, China
postal code 518054

☎ (86-755) 8603 7559

☎ (86-755) 8637 2611

✉ sales04@launch-china.cn

🌐 www.launch-china.com
www.chinabalustrade.com