

Glass Standoff ist ein wunderbares Befestigungselement, mit dem Sie Ihr Glas mit einer langen Schraube an der Wand oder einer Schraube an Holz stabil befestigen können. Gute Benutzererfahrungen und eine erstaunliche Außenansicht haben gezeigt, dass es für viele Anwendungen wie Haus, Villa, Bürogebäude usw. sehr beliebt ist. Treppengeländer und Balkongeländer sind häufig verwendete Orte.

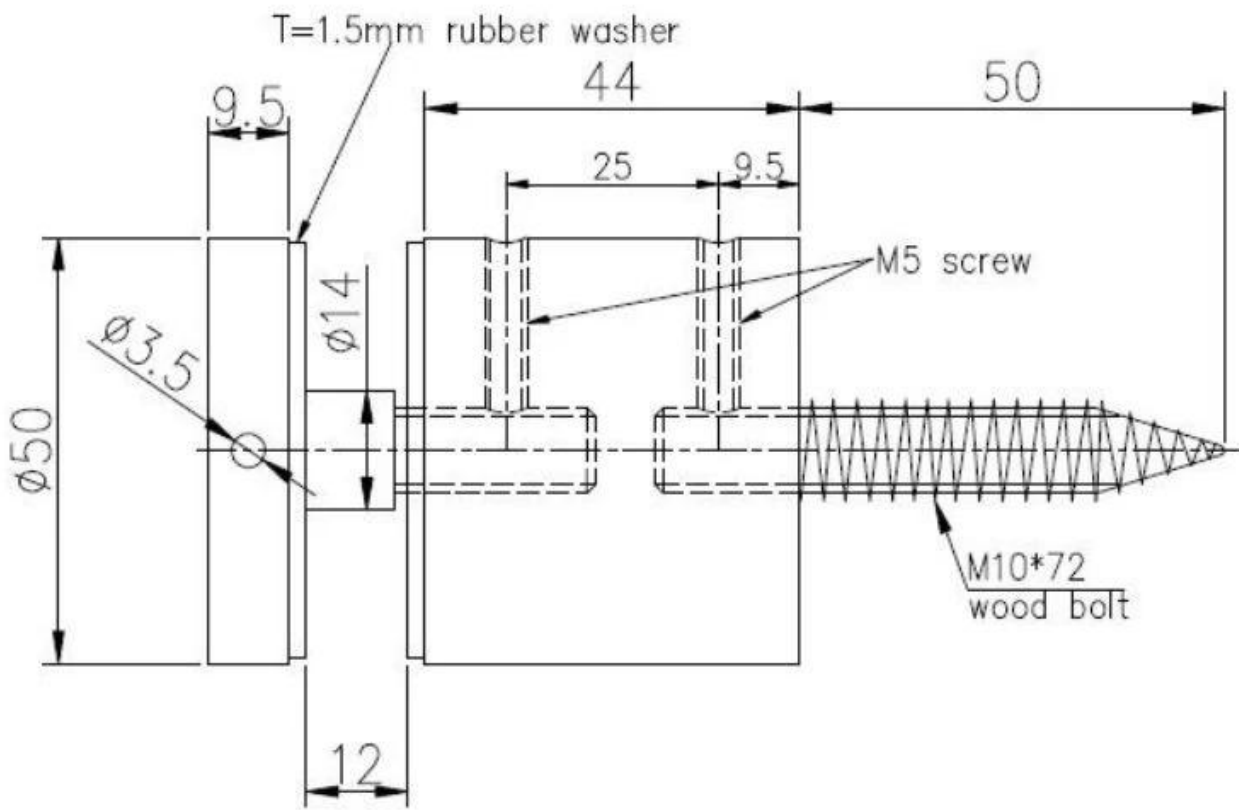
Produkt Show



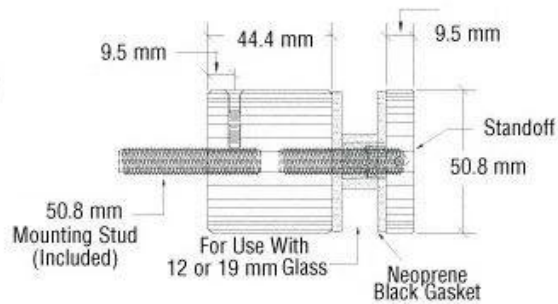


Technische Zeichnung

Abstandshalter mit Holz verbinden



Abstandshalter mit Beton verbinden



Andere Standoff-Spezifikationen:

STAND OFF



Part No.	Material	Finish	Body	Bolt size
▪ SF-30	▪ AISI 304 ▪ AISI 316	▪ Satin ▪ Mirror	▪ 30x10; 30x25mm ▪ 40x10; 40x30mm ▪ 50x12; 50x30mm ▪ 50x12; 50x50mm ▪ silicon rubber gasket included	▪ M10x120 bolt ▪ M10x72 wood screw ▪ M8x100 bolt ▪ M8 x72 wood screw
▪ SF-40				
▪ SF-50				
▪ SF-50A				



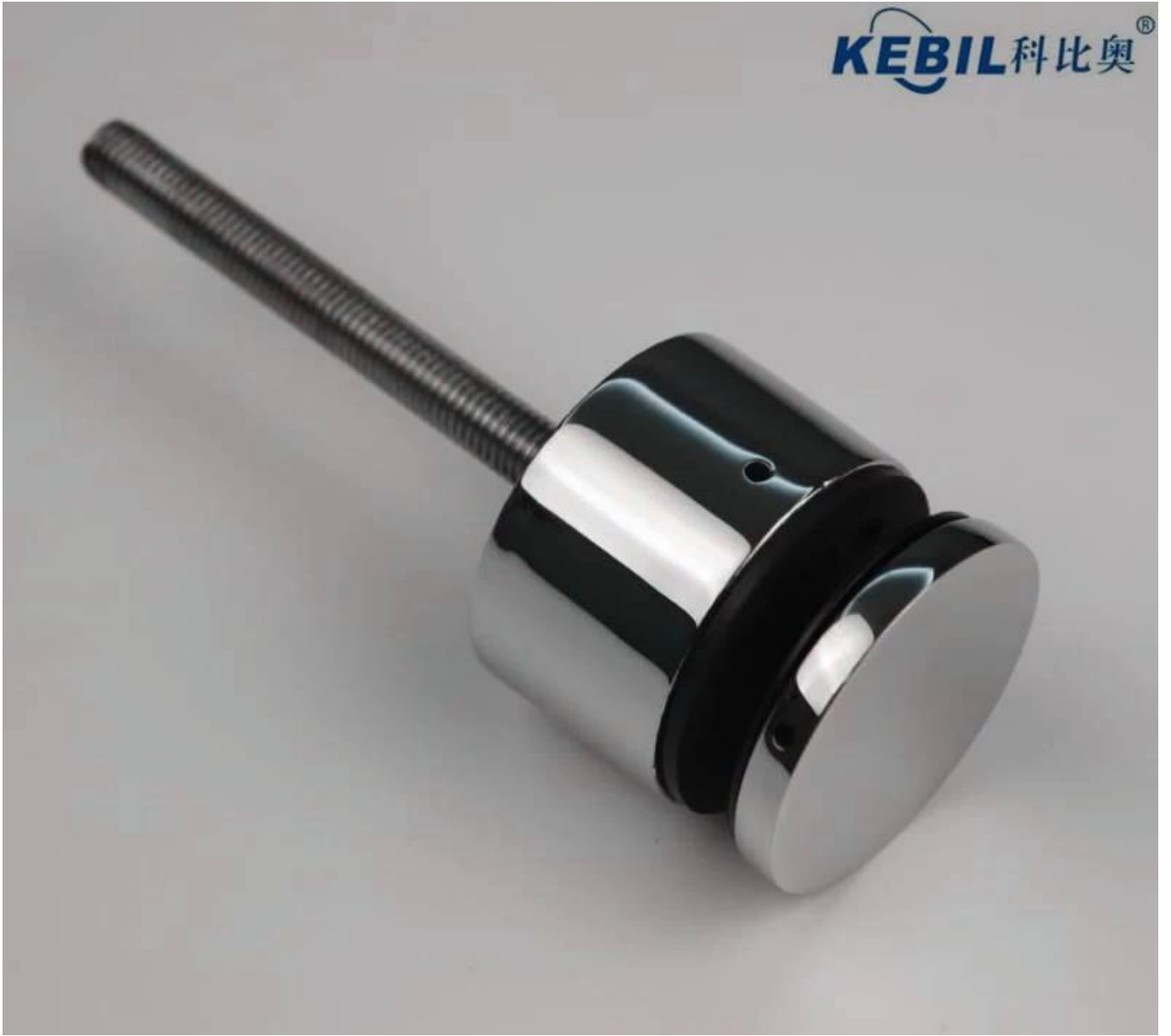
Part No.	Material	Finish	Body	Bolt size
▪ SF-38Z	▪ AISI 304 ▪ AISI 316	▪ Satin ▪ Mirror	▪ hollow type ▪ 38x7,5;38x38mm ▪ silicon rubber gasket included	▪ M8x70 hexagonal screw



Part No.	Material	Finish	Body	Mounting plate size
▪ SF-50T	▪ AISI 304 ▪ AISI 316	▪ Satin ▪ Mirror	▪ 50x10;50x30mm ▪ silicon rubber gasket included	▪ 200x100x10mm

Im Folgenden finden Sie einige Arten unserer Standardabstandshalter. Bei Bedarf sind auch benutzerdefinierte Größen und Strukturen erhältlich.

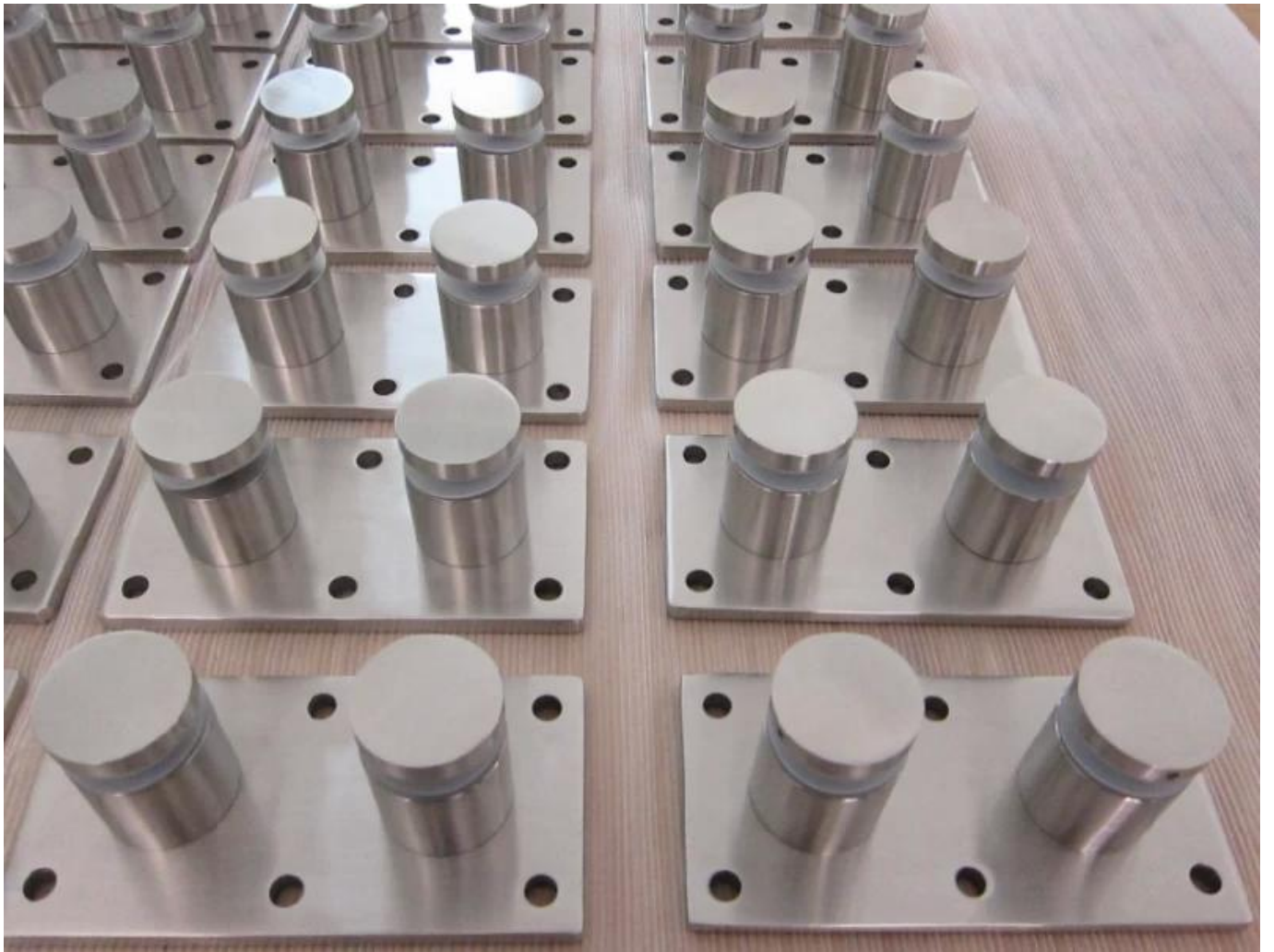
Modell Nr.: SF-30



Modell Nr.: SF-38Z



Modell Nr.: SF-50T



Bilder verpacken





Anwendungsbilder



Bei Bedarf können Sie sich gerne an uns wenden.

Frank Fang

E-Mail: sales02@launch-china.cn

Telefon / WhatsApp / Wechat: +8615906261741