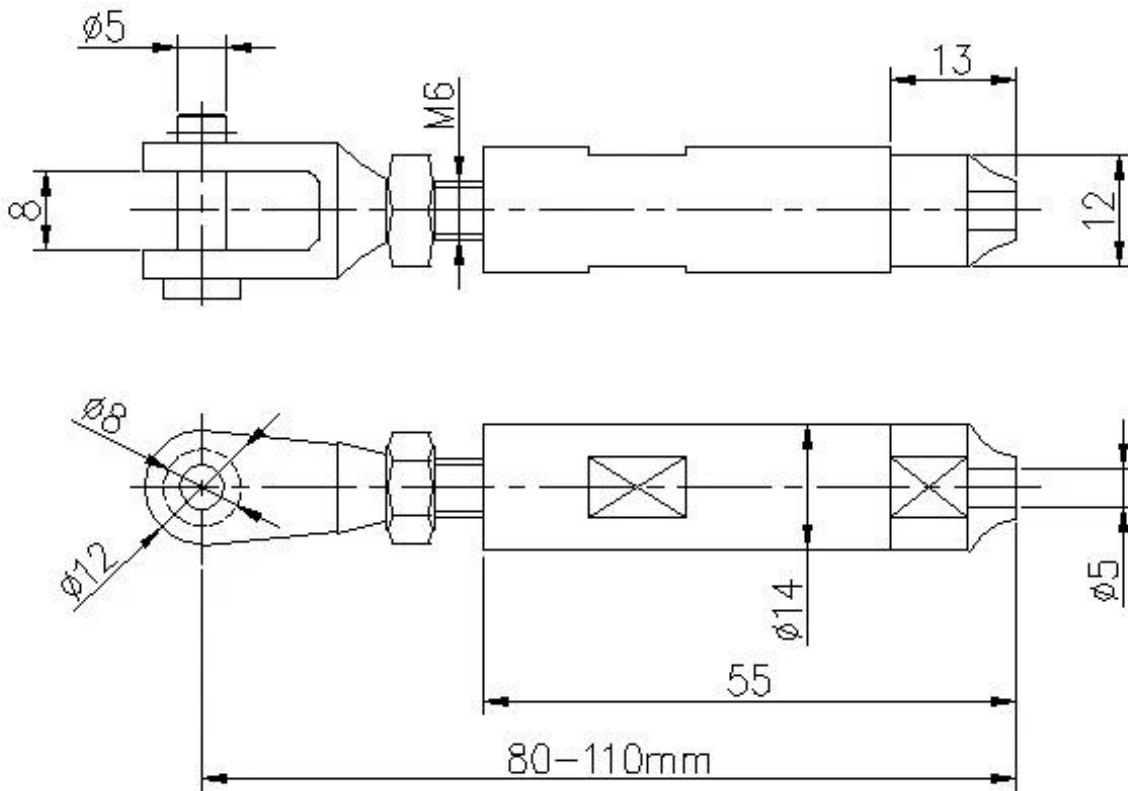


Edelstahl-Handlauf-Fitting einstellbares Kabel Tesnioner Modell T803 Swageless Typ für 4mm 5mm 6mm Durchmesser an Kabeldrahtgeländersystemen.

1). Merkmale von Edelstahl-Handlauf-Anschluss-einstellbarem Kabel Tesnioner-

1. Modell T803.
2. Für 4-mm-5-mm-6-mm-Kabel
3. Swageless-Typ, nein Benötigen Sie Crimper
4. 304/316.Ss.
5. 1.einstellenHat1.StückmitnormalFaden;dasanderepc.mitumkehrenFaden





KompletteinstellenvonT803.Beschläge,swagelessArt ; Kabel wird durch Schrauben des Spannkörpers festgezogen, nein Benötigen Sie hydraulische Crimper.



2). Wie installieren Sie T803 Kabel Tesnioner?

T803 cable fitting , installation instructions

Type 1: without hydraulic crimper



Type 2: with hydraulic crimper



Mount to steel or concrete



Wood screws ,
for wood mount

Hydraulic crimper



Modell-Nr.: T804

zum Kabeldurchmesser: 4mm-6mm

3). Stahl- und Holzmontage Edelstahl Handlauf-Armatur einstellbares Kabel Tesnioner-

T803 Stahl / Wandhalterung -

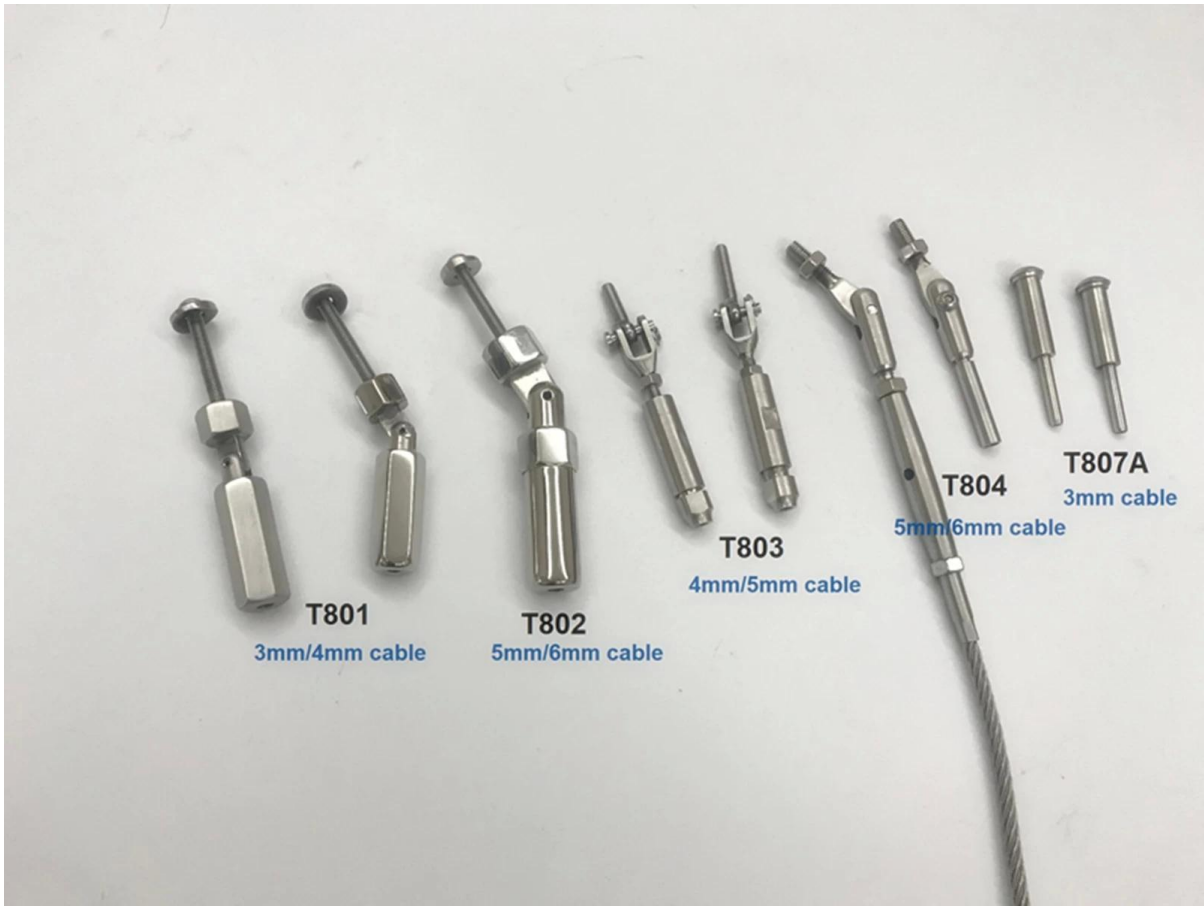


T803

T803 Holzmontage -

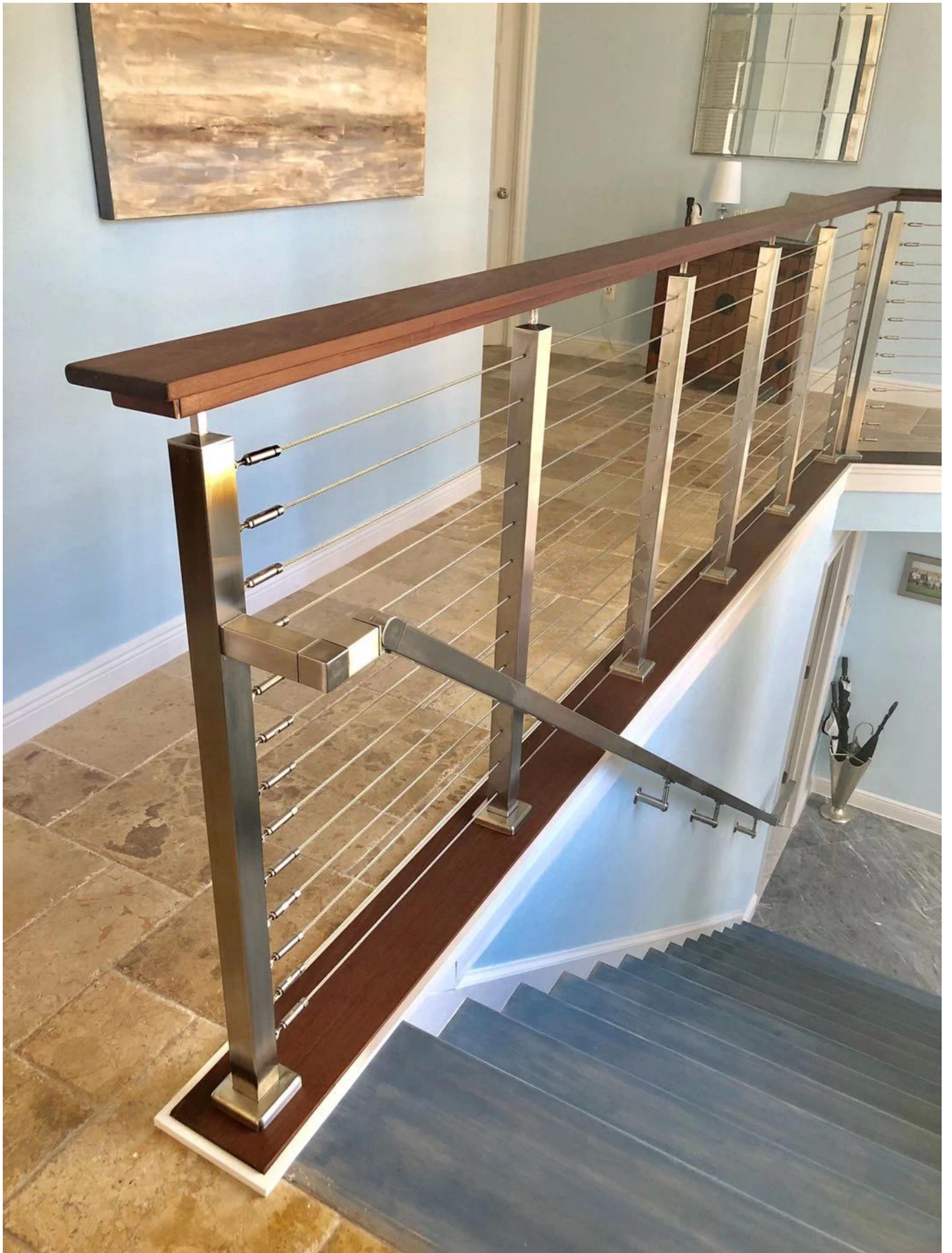


Weitere Arten von einstellbaren Kabelspannern -



Projekthow.









Anfrage oder weitere Fragen willkommen, um mich direkt für Details zu kontaktieren.

Wendy: sales01@launch-china.cn.

Mobil / Wechat / WhatsApp: +86 13590273543