

## Produktspezifikationen.

Produktname	90 Grad Glas an Glasglasklemmen
Material	Edelstahl 316 oder 304
Oberflächenfinish	Satin gebürstet, spiegel poliert, matt schwarz usw.
Zur Glasdicke.	10-12mm, anderes kundenspezifisches Glas sind verfügbar
Montiert	Glas an Glas
Geländerarten	Meist verwendet für ein rahmenloses Glasgeländer
Anwendung	Schwimmbad-Fechten, Balkonglasgeländer usw.

## Produkt Show

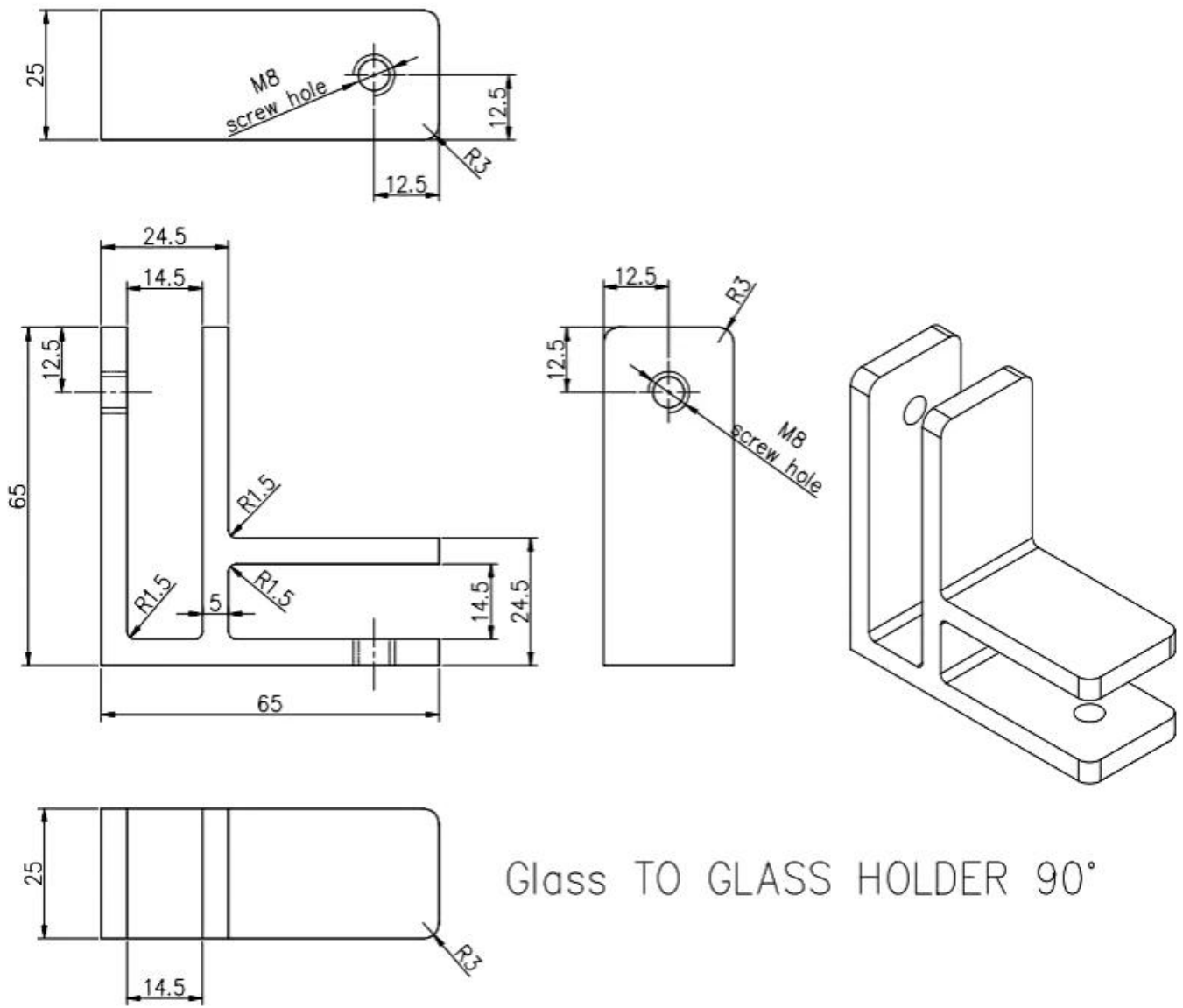




Kleine M8-Schrauben mit Kunststoffende für die Glasklemme



**Technische Zeichnung**



**Massenproduktion**



**Andere Gasklemmen**



**G102**



**G103/G104**



**G105**



**G108R**



**PV-90**



**CB-180**



**BC-60**



**BC-80x35**



**CB-90**

**Massenproduktion**



**Projektfoto.**



**Wenn Sie Fragen für sie haben, wenden Sie sich bitte an mich.**

**Frank Fang.**

**E-Mail: [sales02@launch-china.cn](mailto:sales02@launch-china.cn).**

**Telefon / WhatsApp / Wechat: +8615906261741**