

## Edelstahl-Seilspanner, Kabelgeländer, Drahtseilbeschläge

|                       |   |
|-----------------------|---|
| Modell Nein.          | T803  |
| Material              | Edelstahl 304/316   |
| Oberflächenbehandlung | Satin gebürstet oder spiegelpoliert   |
| Art                   | Solide, gequetschte Art   |
| Installation          | Einfache DIY installieren, keine Notwendigkeit, hydraulische Crimper              |
| Für Kabeldurchmesser  | 3mm, 4mm, 5mm oder 6mm  |
| Anwendung             | Balkon / Deck / Treppe / Veranda / Veranda Geländer, Balustrade, Handlauf Designs |

Produkt Fotos:





Mit Gewindebolzen zum Einbau an Stahl / Edelstahl-Geländerpfosten:



**M6\*30mm thread**



**Mit Holzschrauben zur Montage an Holzgeländerpfosten:**





## Installation Anleitung:

T803 cable fitting , installation instructions

Type 1: without hydraulic crimper



Type 2: with hydraulic crimper



Mount to steel or concrete

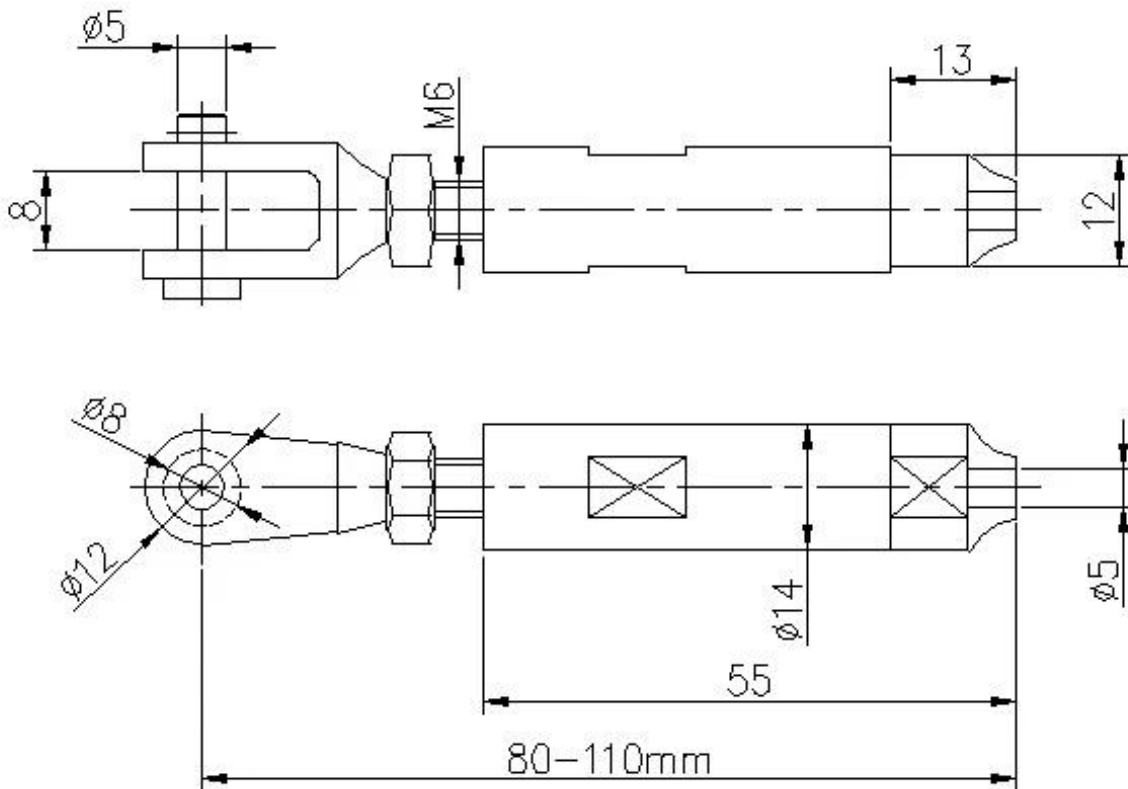


Wood screws ,  
for wood mount

Hydraulic crimper



## Technische Zeichnung:



### Verpackung:



Typ 316 Edelstahl hat die beste Korrosionsbeständigkeit unter Standard-Edelstählen. Es widersteht Lochfraß und Korrosion durch die meisten Chemikalien und ist besonders resistent gegen Salzwasserkorrosion.

Diese können für eine Vielzahl von Anwendungen verwendet werden. Segelboote und

**Yachten, Kabelgeländer und für Schattensegel.**

**1) Material: Edelstahl 316 oder Edelstahl 304**

**2) Oberfläche: hochglanzpoliert oder seidenmatt gebürstet**

**3) Standard: Metrisch und UNF**

**4) Kundendesign: unser erfahrenes Ingenieurteam kann die Produkte entwickeln und nach Mustern, Zeichnungen oder nur Ideen herstellen**

**5) Lieferung: auf dem seeweg, auf dem luftweg oder per express-service**

**6) Preisbedingung: FOB oder CIF**

**7) größen: von 3mm bis 6mm oder wie pro ihre anträge**

**8) Typ: Gesenktes Senkkopfende, flachgezogenes Flachkopfende und tiefgezogenes Domkopfende**

**9) Verpackung: saubere poly taschen und kartons und paletten oder wie pro anträge**

**10) Für mehr Gesenkeinstellung, bitte mailen Sie uns für den vollständigen Katalog**

Shenzhen Launch Co., Ltd was established in 2004, located at Nanshan District, Shenzhen, and one hour by car from Hongkong International Airport. Our main product is high-grade building materials includes stainless steel balustrade post, staircase handrail, balcony guardrail, swimming pool fence and other high-grade building materials. All the products are designed strictly according to the high-end market requirements. We have our own factory in Tangxia Town, Dongguan, has a variety of precision equipment more than 50 sets: CNC lathe, milling machine, punching machine, pipe cutter, argon welder, drilling machine, polisher, etc. which can provide customers with complete product processing services. With the German SPECTRO Spectrometer, we insist on testing every batch of materials to ensure that the material is highly qualified. We also have hardness gauge, secondary element and other test equipment to ensure the products meets customers' requirements.

## ABOUT US





# OUR ADVANTAGE

Please do not hesitate to contact us if you have any requirement regarding our production lines, you can expect a timely reply with professional solutions!



Own factory, shortest lead time.



Can help customers design product drawings based on customer ideas and design engineering installation drawing according to the customer site sketch.



Sample order, trial order acceptable.



Provide material test report to ensure that the material is qualified.



13 years of industry experience, we can help customers recommend the best solution to help customers save cost.

# OUR FACTORY

More than 13 years experience in hardware industry design and processing, we can provide customized services from design to the sample and small batch trial production.



# OUR CERTIFICATE

With premium quality, competitive price and superior service, we won a lot of customers' favor.  
Our products are popular in North America, European and Australia.



# PRODUCTION PROCESS



Casting



CNC lathe



CNC Milling



Stamping



Drilling & Tapping



Polishing

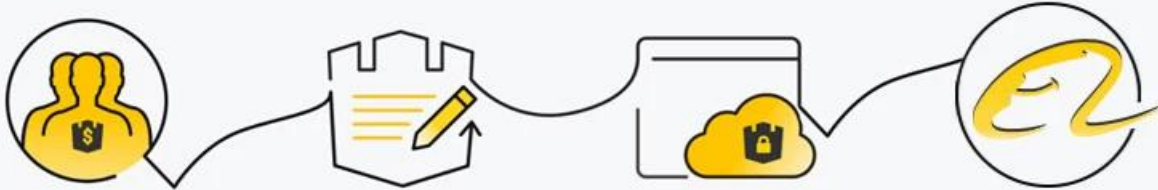


# **PACKAGING & DELIVERY**



# PAYMENT & TRANSPORTATION

Welcome Alibaba Trade Assurance Order!



1 Start an order

2 Negotiate terms with our sales service & confirm order

3 Make payment

4 Alibaba provide full assurance



PayPal



VISA

HSBC



XPL FedEx<sup>®</sup>  
Express

EMS<sup>®</sup>

DHL

TNT



**Kontaktieren Sie uns für weitere Informationen:**

Eve Chow

Sales representative

M : +86 159 0733 4556

T : +86 755 8603 7559

E : sales03@launch-china.cn

A : B5-5003, Yilida Bldg, Nanshan District, Shenzhen

**MB / WhatsApp: +8615907334556**

**E-Mail: sales03@launch-china.cn**