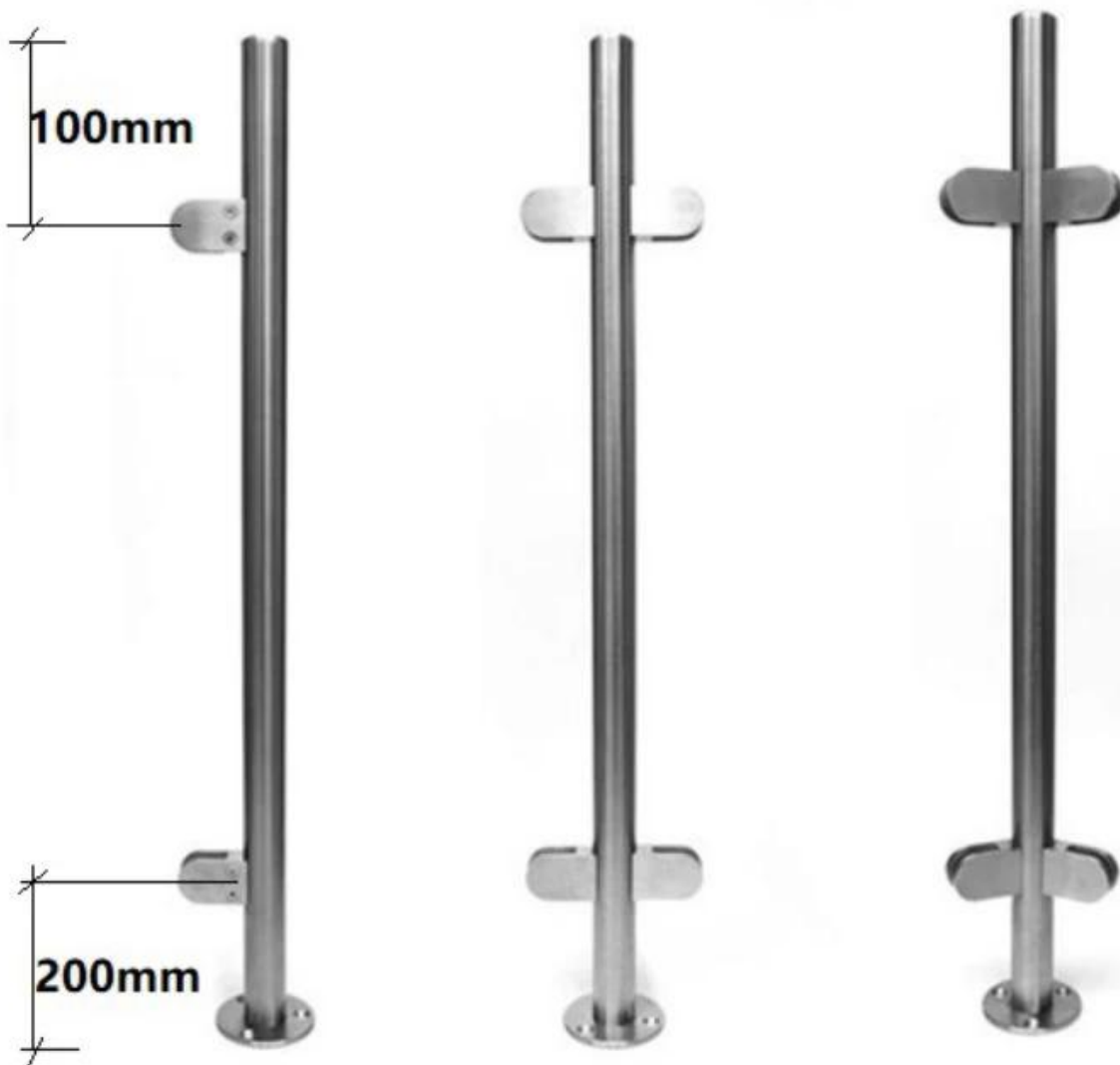


Produktspezifikationen.

ProduktName	EdelstahlStahlGlasBalustradePost
Material	304SS / 316SS / 316LSS
Oberflächenfinish	Spiegel poliert, satiniert, mattschwarz, Holzeffekt
Runder Pfosten & Handlauf	Durchmesser 42,4 / 50,8 mm x 1,5 mm Wandstärke
GlasDicke	10/12 mm
Anwendung	TreppeGeländer,BalkonGeländer,DeckGeländerzumBüroGebäude,Villa,Supermarkt,usw.

BaseMontiertRundenEdelstahlglassBalustradeBeitrag:

KEBIL 科比奥®





1-way post



2-way 180° post



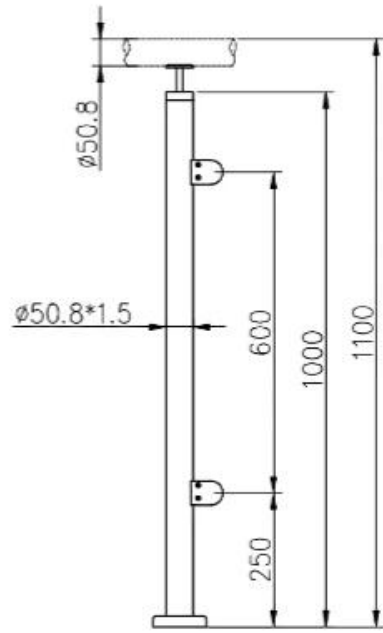
2-way 90° post

Holzeffekt

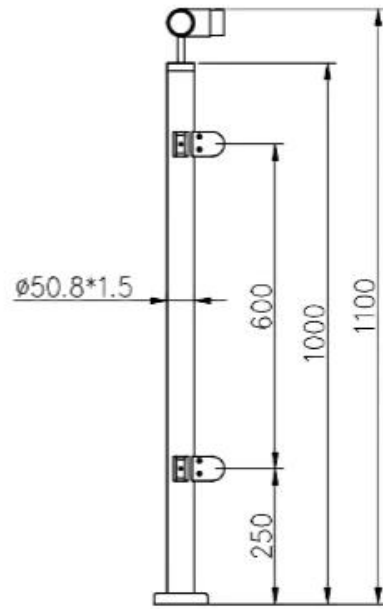


PostZeichnungzumReferenz:

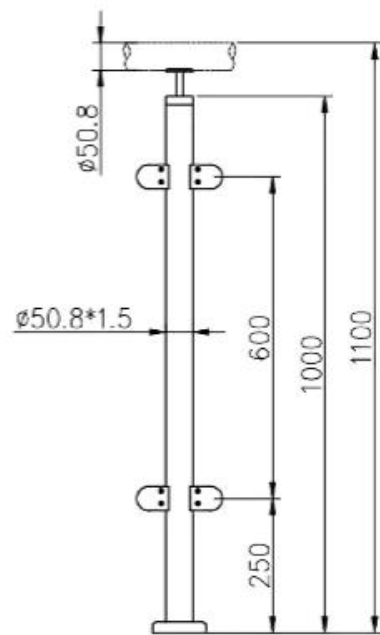
KEBIL 科比奥®



KEBIL 科比奥®



KEBIL 科比奥®



1). BasisMontiert Rundes Pfosten & Handlauf Glasgeländer Design:

KEBIL 科比奥®



2). Seitlich montierte runde Pfosten & Handlauf Glasgeländer Design:

KEBIL 科比奥®



Installation

Glass Clamp Installation Guide



Mark and centre punch desired location of blind rivet nut location.



Drill centre punched hole in tube to suit blind rivet nut.



Insert blind rivet nut into tube and fasten with blind rivet tool.



Check installed blind rivet nut is secure and ready for install.



Align half glass clamp with blind rivet nut inline position. Screw in button head cap screw into thread and tighten with hex key.



Select appropriate rubber gasket to suit glass panel thickness. Install rubber gasket into both sides of glass clamp. (Note rubber gasket marked with sizes).



If heavier clamping load is required please use supplied glass clamp pin, during the install process. Note glass panels will require drilling in order to fit glass clamp pins.



Fit glass panel into position, install second half of glass clamp secure with provided hex screws.



Tighten glass clamps with hex key, and check glass panel are secure with no movement.





Verpackungsfoto

Jeder Pfosten mit Plastiktüte, eine Kartonschachtel. Oder als Kundenwunsch

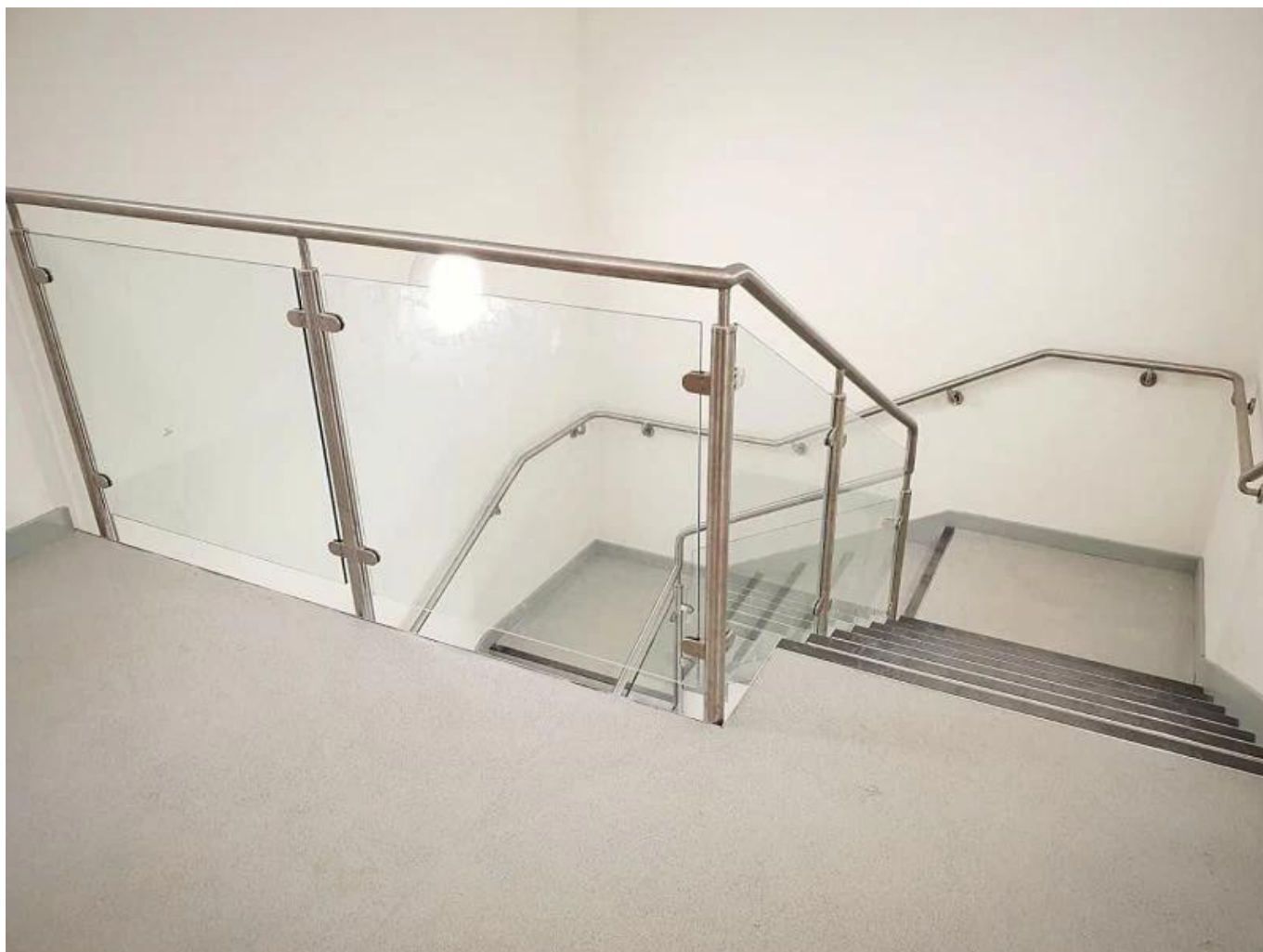




Projektfoto







Sollten Sie ein Projekt haben, das diese benötigt, können Sie sich gerne an mich wenden.

Frank Fang

E-Mail: sales02@launch-china.cn

Telefon / WhatsApp / Wechat: +8615906261741