

Edelstahl-Glasganderklemme, Glasganderhalter, Edelstahl-Gelanderclip

D Glasklemme, Glasklemme, Glasklemme

Runde D Glasklemme fur Glas-Balustrade

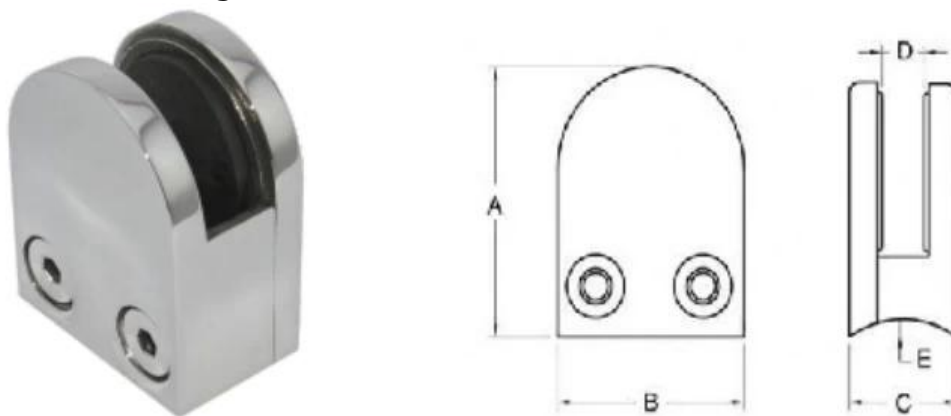
D Glasklemme fur flache oder runde Pfosten fur Sicherheitsglasbalustrade

Produktbilder:





Technische Zeichnung:



Model No.	A	B	C	D	E
G106	50	40	25	11	0
G106R	52	40	25	11	R-21.5

Anwendungen:





Weitere Arten von Glasgänderklemmen erhältlich:

G102R

Quadratische Glasklemme für Rundpfosten

[Glas Balustrade verwendet Edelstahl runde Rückseite Glasklemme](#)



**Für 8-10mm Glasplatte haben wir D-Form G104 und G104R
G104**

[Schmiedeeisen D Glasklemme für 8-10mm Glas bei Glasbalustrade](#)



G104

G104R

[Edelstahl-Glas-Balustradenklammern für Rundpfosten oder Rohr](#)



Wenn die Glasdicke mehr als 10mm ist, könnte unsere G105 und G105R Ihre Nachfrage treffen, die zu 10-12mm

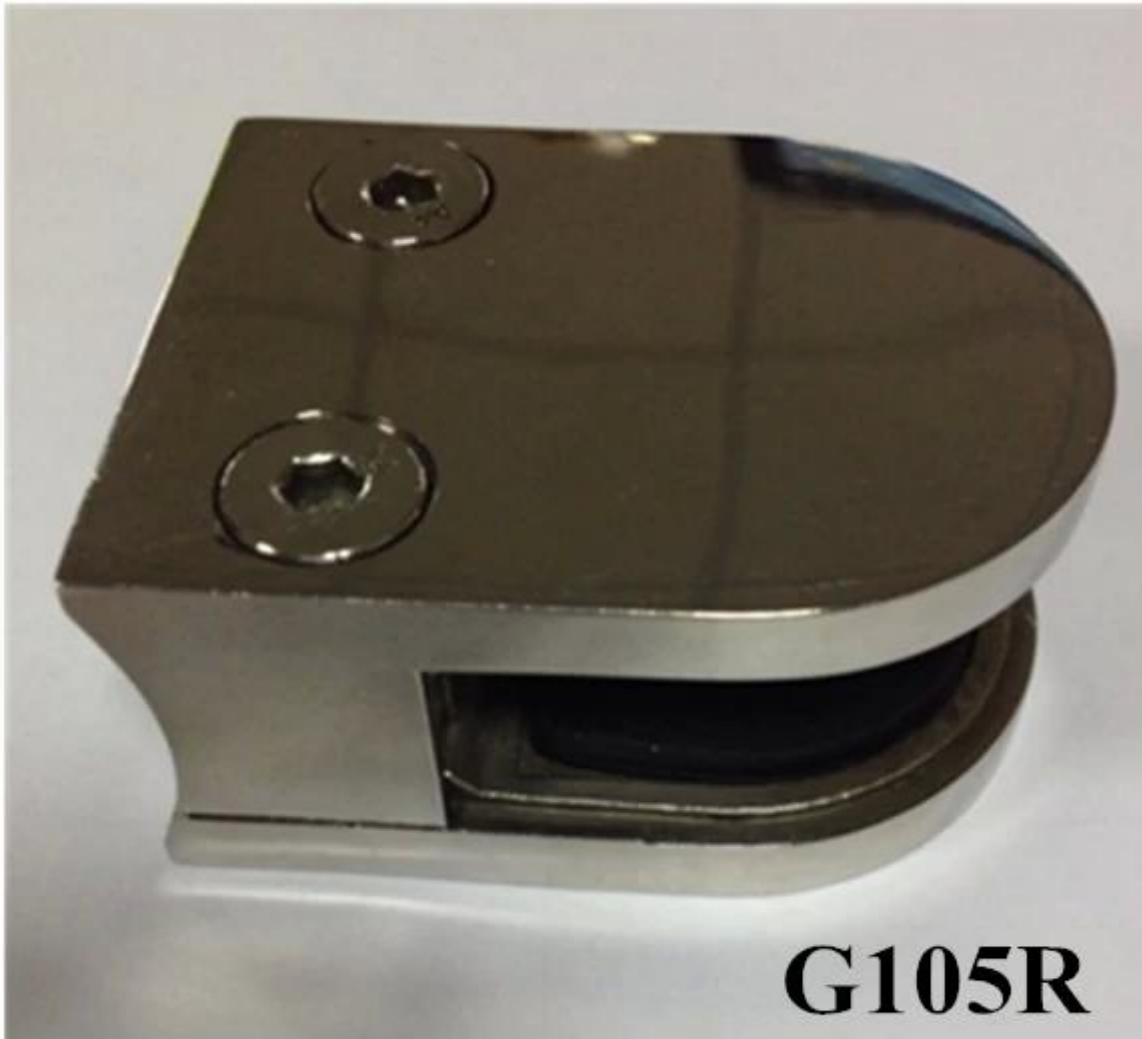
G105

[ISO9001: 2008 Edelstahl D Glasklemme für 10-12mm gehärtetes Glas Balustrade](#)



G105R

[stainless stahl glasklemme für runde pfosten, china glas clamp lieferant](#)



Kontaktieren Sie uns jetzt für weitere Informationen!
E-Mail: sales03@launch-china.cn
Mob: +86 15907334556

Eve Chow

Sales representative

M : +86 159 0733 4556

T : +86 755 8603 7559

E : sales03@launch-china.cn

A : B5-5003, Yilida Bldg, Nanshan District, Shenzhen