

## **Abstandshalter aus rostfreiem Stahl, versetzte Glasgeländer für schwebende Treppen**

Der Abstandshalter kann sowohl auf Holz- als auch Betonboden montiert werden.

Anwendungsplätze: Glas-Außengeländer und Innen-Glasgeländer

Anwendungsbereiche:

Balkon Glasgeländer

Treppe Glas Geländer Design

Terrasse Glas Geländer Design etc.

**Durchmesser 50mm** Glas Standoff in **Satinende**:



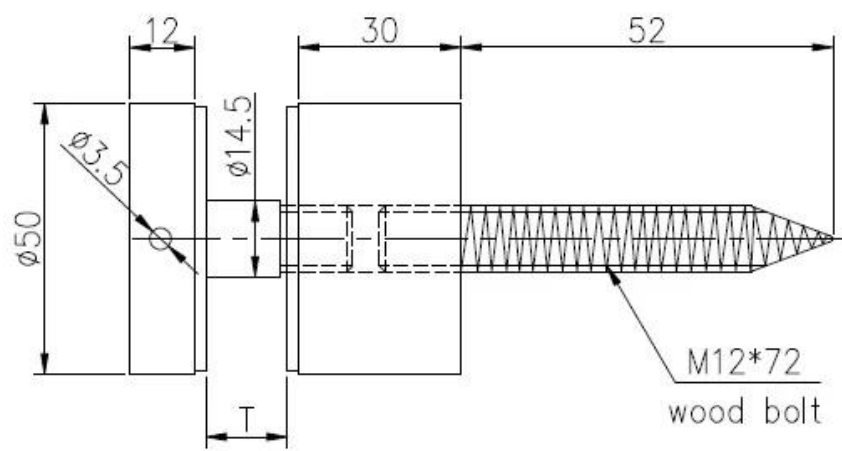
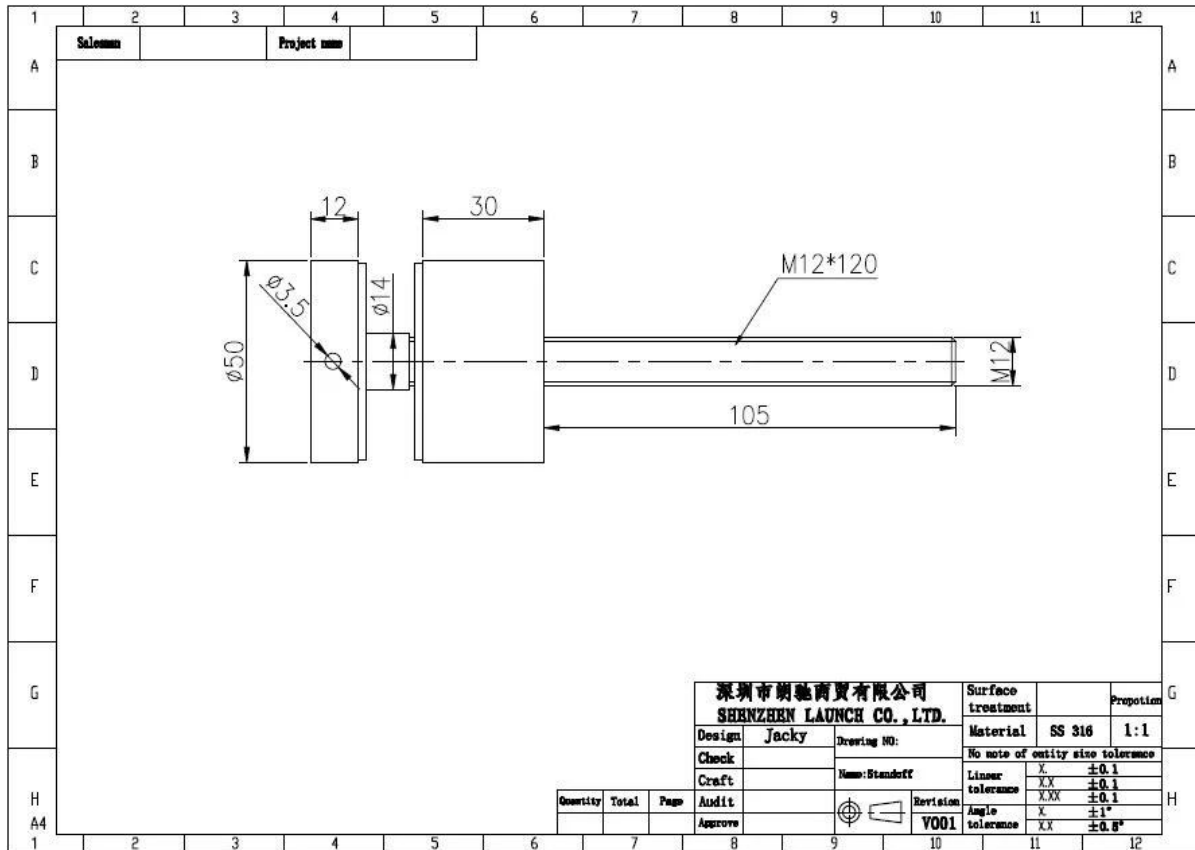
**Durchmesser 50mm** Glas Standoff in **Spiegel Finish**:



**Mit Betonbolzen & Holzschraube:**



**Technische Zeichnung:**



**Projektfotos:**

Glasabstandshalter für den Außen- und Innenbereich, rahmenloses Glasabstandshalter-Design, Glasabstandshalter aus Edelstahl, Glasabstandshalter







**Edelstahl-Glasabstand für rahmenlose Glasbalustrade**



**Abstandshalter aus Edelstahl, Halterung für Glasscheiben, Geländer**



**Kontaktieren Sie uns jetzt für weitere Informationen!**

**E-Mail: [sales03@launch-china.cn](mailto:sales03@launch-china.cn)**

**Mob: +8615907334556**

**KEBIL** 科比奥® SHENZHEN LAUNCH CO.LTD  
LAUNCH INTERNATIONAL LIMITED

**Eve Chow**

Sales representative

M : +86 159 0733 4556

T : +86 755 8603 7559

E : [sales03@launch-china.cn](mailto:sales03@launch-china.cn)

A : B5-5003, Yilida Bldg, Nanshan District, Shenzhen