

Material: Edelstahl 316

Finish: Gebürstet oder Spiegel poliert.

Für Glasdicke: 10-13.52mm.

Dimension: 168mm Höhe + dia 100mm Kleid Abdeckung

Zubehör: Deckel, Schrauben, Gummidichtungen

Verwendung: 2 Zapfen stützen 1 Glasplatte

Glas-Zapfen Modell Nr. SCM-2

SCM

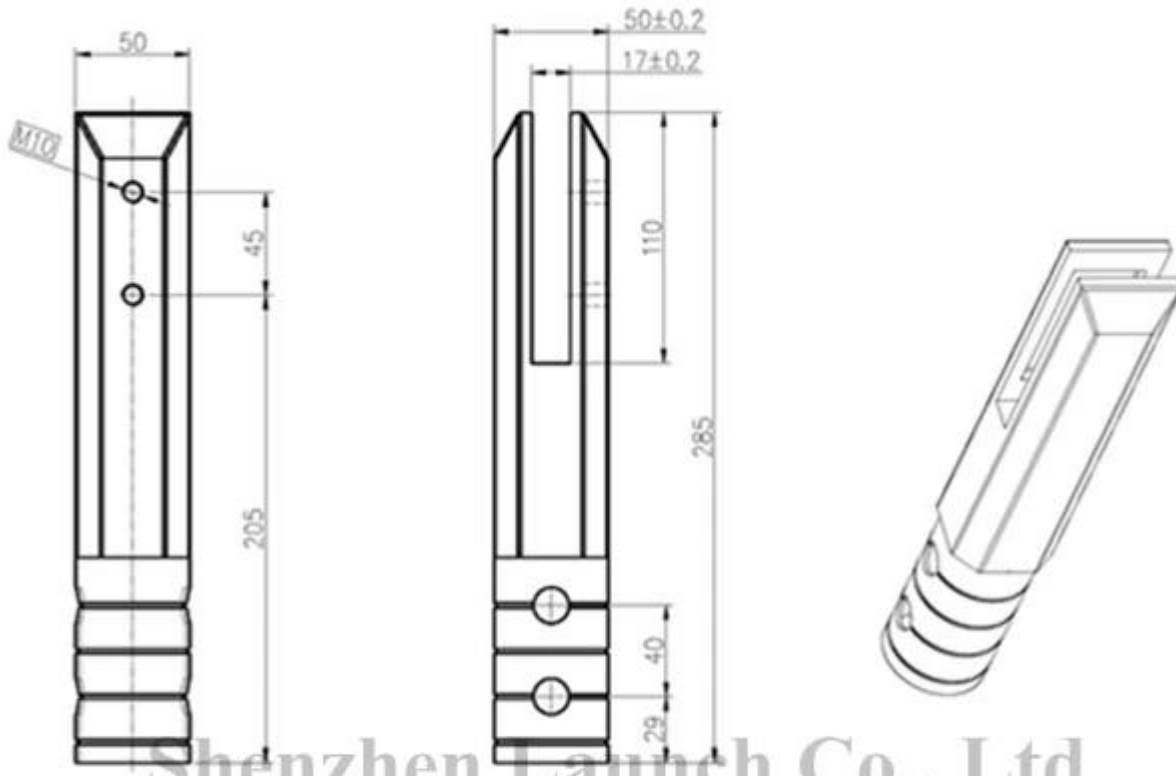


Mirror

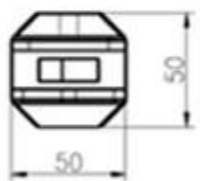


Satin

Project name



Shenzhen Launch Co., Ltd



数量共页第页

深圳市朝福商贸有限公司 SHENZHEN LAUNCH CO., LTD.		表面处理
设计	裴佳辉	材料
校对	图号:SCM	未
工艺	名称:Spigot	线性公差
审核	版次	角度公差
批准	Y001	

Glas-Zapfen Modell Nr. RCM-2:

RCM



Mirror



Satin



Verpackung & Lieferung:

Verpackungsdetails :

1. Jeder Zapfen ist mit Plastikfolie und Airbag verpackt und dann in einen Karton gelegt.
2. 100 Zapfen sind in einem Moor Sperrholz Fall verpackt.
3. Kann auch als Kundenanforderungen verpackt werden.

Lieferungsdetails: 10-15 Werkzeuge nach Zahlungseingang.

Versand:

Über DHL, UPS, FEDEX etc. für kleine Menge; Auf dem Meer für große Menge

Verpackungsbilder:

51*51*287







Dienstleistungen:

1. Sample Service
 2. Custom Service (OEM oder ODM)
 3. After-Verkauf Service
 4. Drawing verfügbar
 5. Stock verfügbar
 6. Installationsunterrichtsdienst
 7. Fast Rückgespräch
 8. Timely reagiert
- Gewährleistung des Herstellers

Jede weitere Frage bitte kontaktieren Sie mich frei.

E-Mail: sales06@launch-china.cn

Ph: 86-755-86037559

Fax: 86-755-86372611 (Tag: 9: 00 - 18:00)

Mob./whatsapp/wechat/facebook: +8615917478656

Www.launch-china.com

Www.chinabalustrade.com