

## GlasScharnierGebrauchtzumBadenSchwimmbadFechtenTormitmagneti schGlasverriegeln



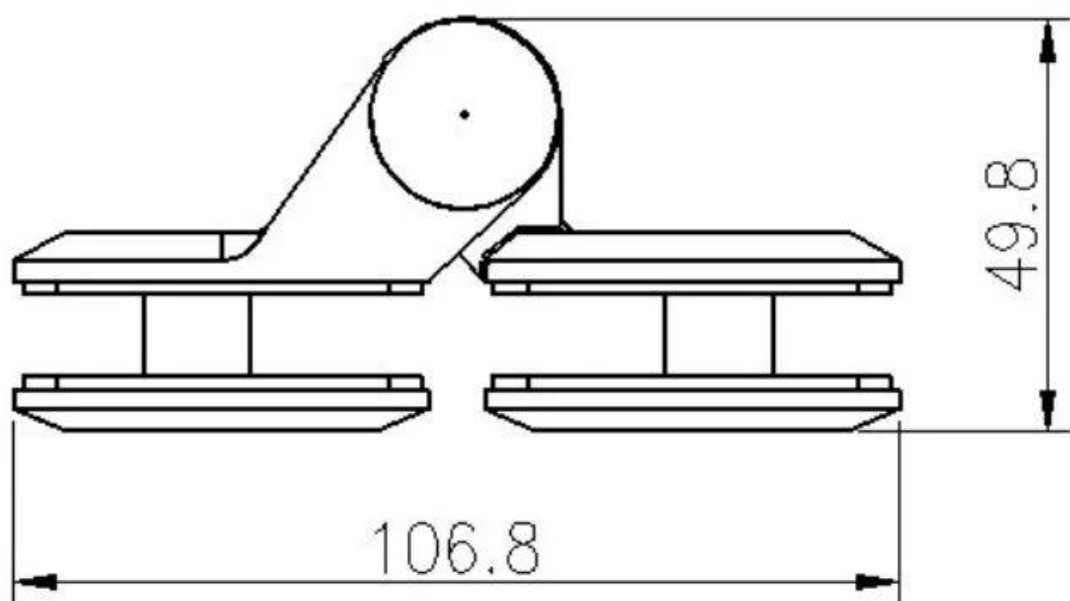
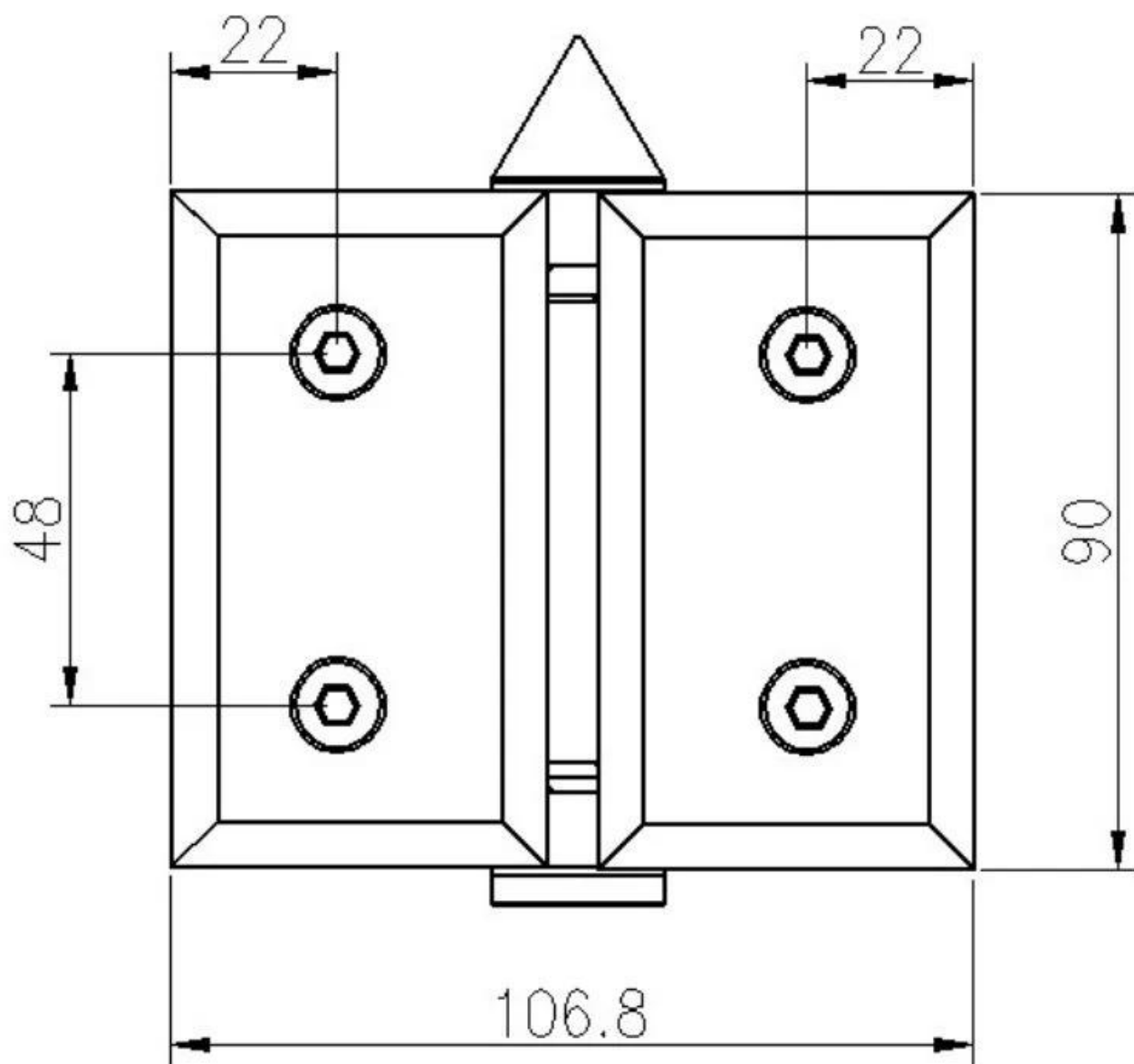
### Produktzeigen

ZweiebenendetGlaszuGlasScharnier.EbenenendetsindSicherheitEntwurf,verhinderndasKinder  
vonKratzenvonspitzendetWennspielendum herumdasSchwimmbadTor.





**TechnischZeichnung**





## **Masseproduktion und Verpackung**



## **Sonstige Arten von GlasScharnier**

**Glas zu Glas, Glas bis flach, Glas auf Runde. In verschiedenen Abmessungen.**

# Glass Hinge



Glass to glass hinge



Glass to wall hinge



Glass to round post hinge



G-W 1



G-R 1



G-G 1



G-W 2



G-R 2



G-G 2

**Abgestimmt magnetisch Glasverriegelung zu einer Schwimmbad Tor**

**Teil aus Kunststoff, Schlüssel ist verfügbar**



180° glass to glass latch



90° glass to glass latch



glass to wall latch



135° glass to glass latch

**Alle in Edelstahlmaterial, keine Taste**



glass to glass latch 90°  
GL-90



glass to glass latch 180°  
GL-180



glass to wall/square post latch  
GL-W



glass to round post  
GL-P

ProjektFoto







**Wenn Sie sind interessiert in Sie, bitte Gefühl kostenlos zu Kontakt mich.**

**Frank Fangsales02@launch-china.cn.**

**Telefon / WhatsApp / Wechat: +8615906261741.**