

Produktspezifikationen.

Produktname	90 Grad Glas an der Wandglasklemmen
Material	Edelstahl 316 oder 304
Oberflächenfinish	Satin gebürstet, spiegel poliert, matt schwarz usw.
Zur Glasdicke.	10-12mm, anderes kundenspezifisches Glas sind verfügbar
Montiert	Glas zur Wand.
Geländerarten	Meist verwendet für ein rahmenloses Glasgeländer
Anwendung	Schwimmbad-Fechten, Balkonglasgeländer usw.

Produkt Show

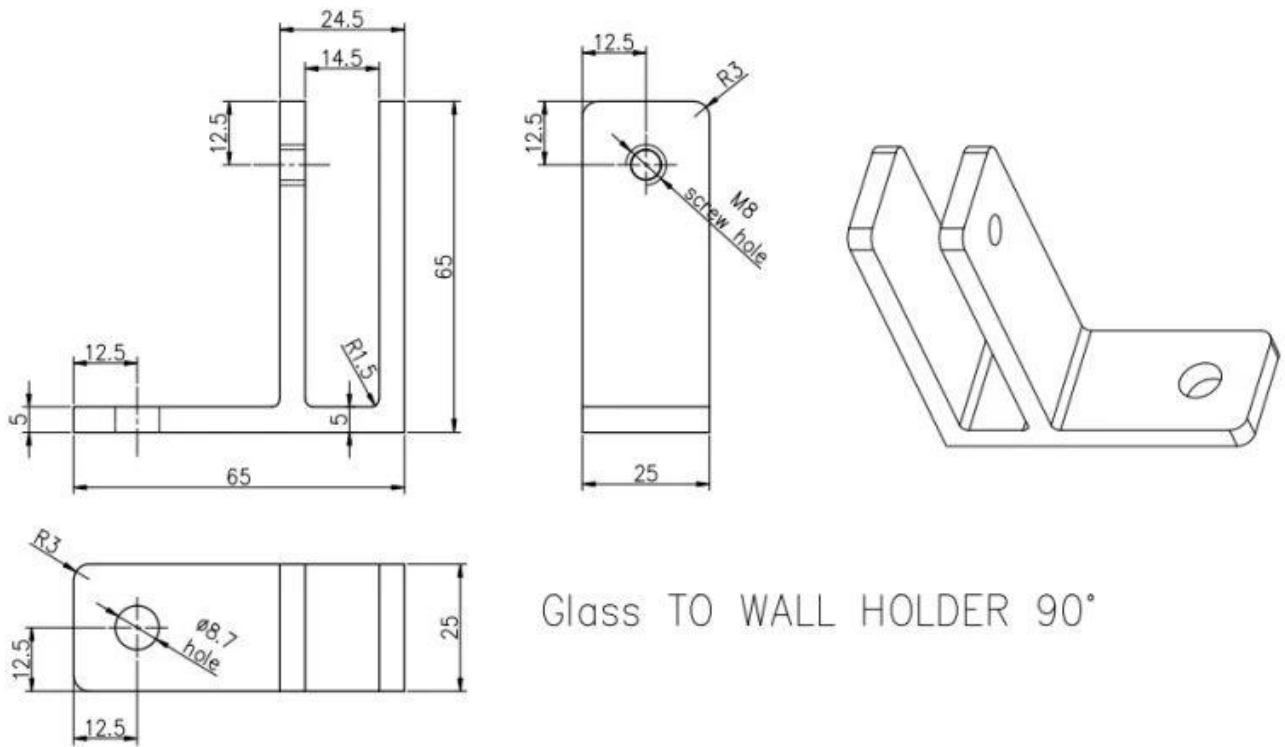




Kleine M8-Schrauben mit Kunststoffende für die Glasklemme

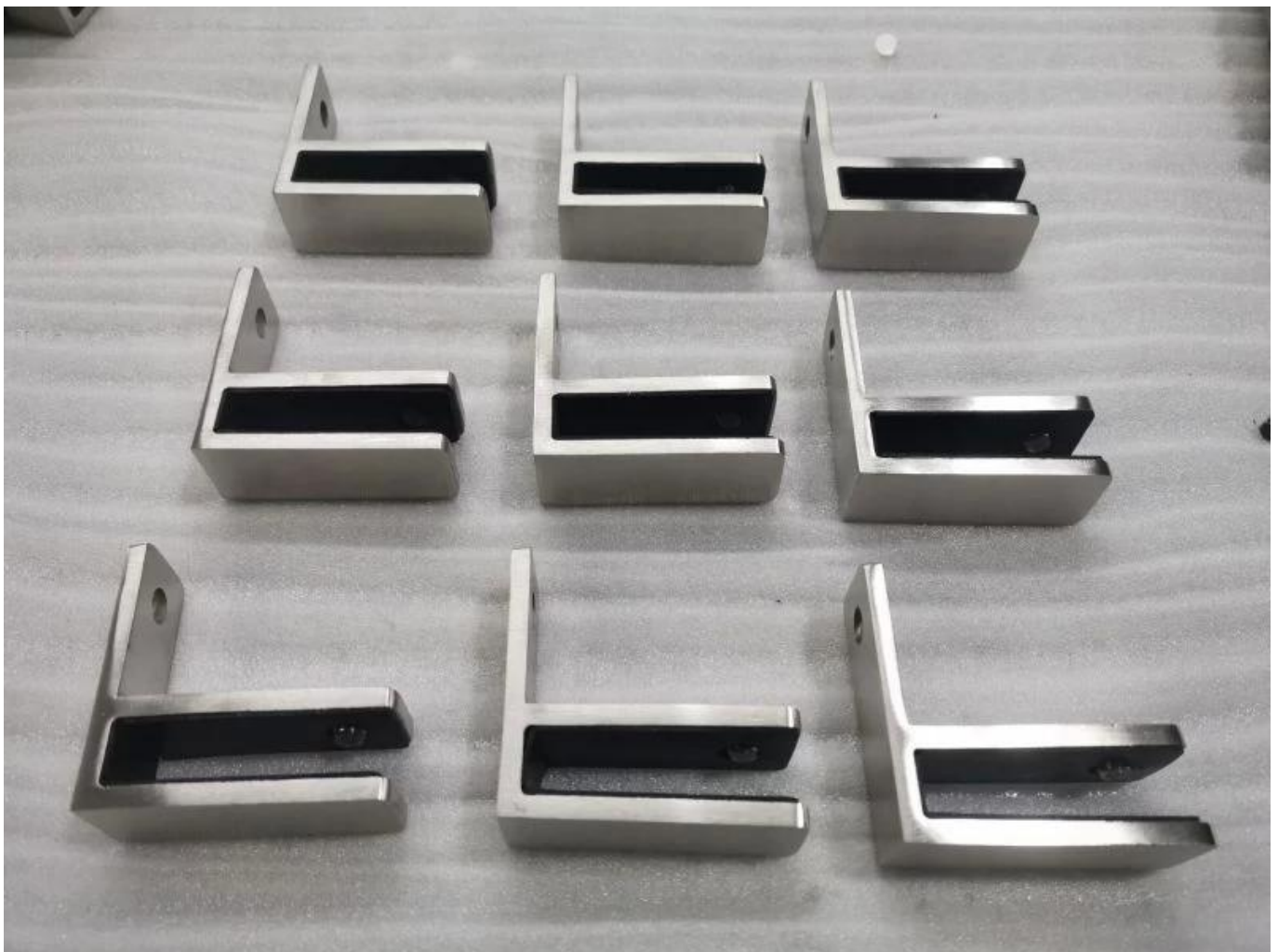


Technische Zeichnung



Glass TO WALL HOLDER 90°

Massenproduktion





Andere Gasklemmen





G102



G103/G104



G105



G108R



PV-90



CB-180



BC-60



BC-80x35



CB-90

Massenproduktion



Projektfoto.



Wenn Sie Fragen für sie haben, wenden Sie sich bitte an mich.

Frank Fang.

E-Mail: sales02@launch-china.cn.

Telefon / WhatsApp / Wechat: +8615906261741