

Schwimmbad Fechten Edelstahl Glasscharniere Frühlingsscharniere für Glastür

Beschreibung des Edelstahlglasscharniers-

- Glas zum runden Pfosten schwerer Scharnier, federbelasteter Typ
- Model No.:g-r.
- Material: Edelstahl 304/316
- Finish: Spiegel / Satin / Schwarz
- Für Glasdicke: 8-12.76mm
- Maximales Türblatt Gewicht: 30 kg / pair
- Maximale Türblattbreite: 900mm
- Pring kann zur Schließgeschwindigkeitssteuerung eingestellt werden
- Arbeitsmethode: Casting
- Ulired Bohrglas-Lochgröße: Durchmesser 16mm
- Packaging: ein PC in eine Plastiktüte, dann in ein Kästchen. 12 Stück in einen Karton.
- Für sowohl kommerzielles als auch modernes Haus-Hausdesign
- Für sowohl Groß- als auch Einzelhandel (wir sind fabrik)

Fotos von Glasscharnier, G-R

Glas zum runden Nachgelenk, mit Coned Cap an den Enden

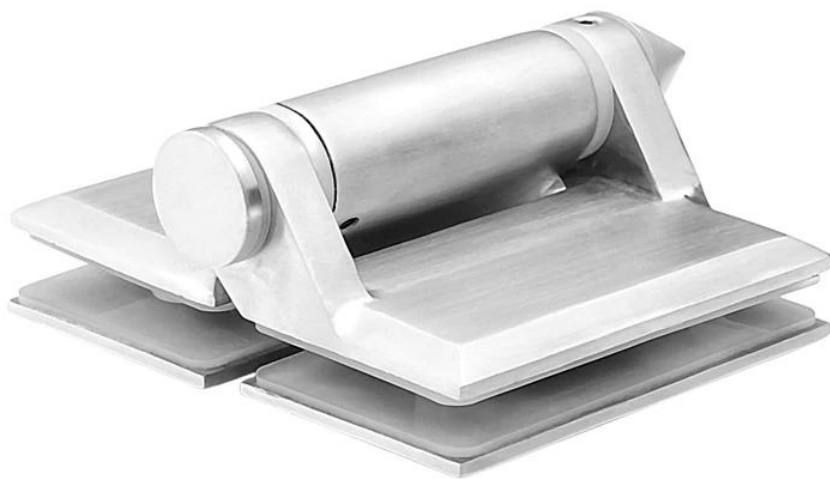


Glas zum runden Nachgelenk, mit flacher Kappe an den Enden



Andere Modelle zum GlasScharnier, G-G.

mit Cased Cap an den Enden in Satin-Finish



mit Coned Cap an den Enden im Spiegelfinish



mit flacher Kappe an den Enden in Satin-Finish



mit flacher Kappe an den Enden in Spiegel



mit flacher Kappe an den Enden in schwarzer Pulverbeschichtung

KEBIL 科比奥®

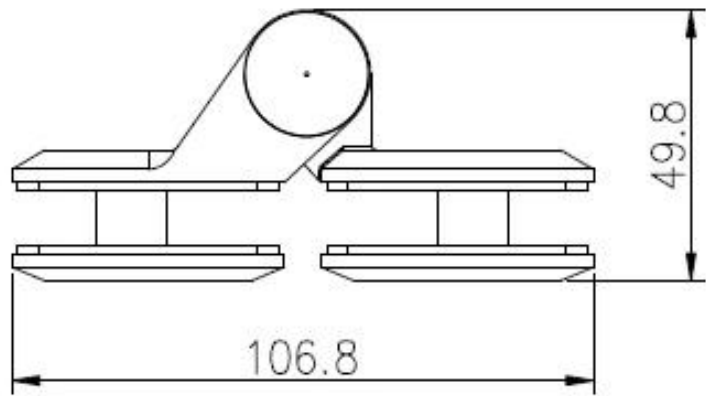
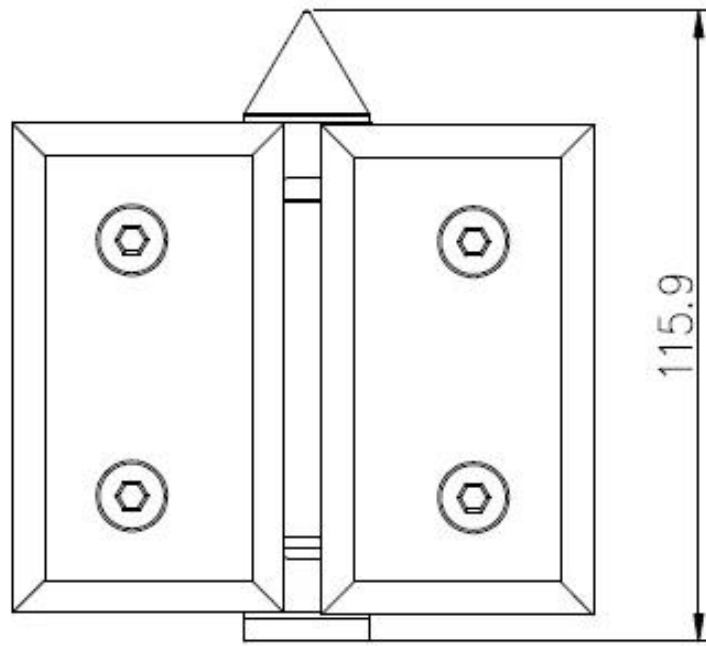


Glas zum quadratischen Pfosten- / Wandscharnier, G-W

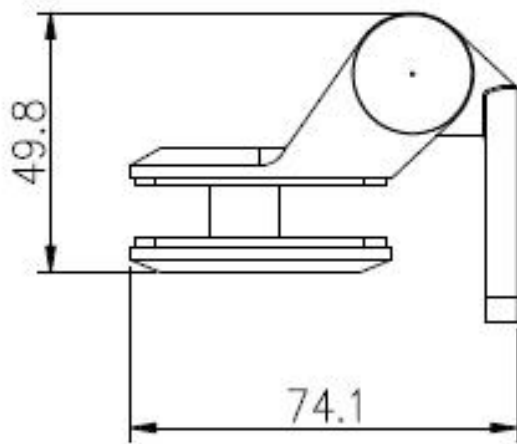
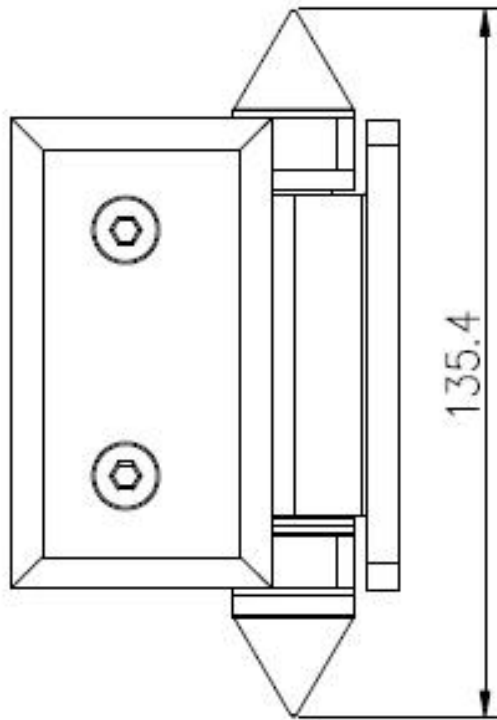


Edelstahlglasscharnierzeichnung

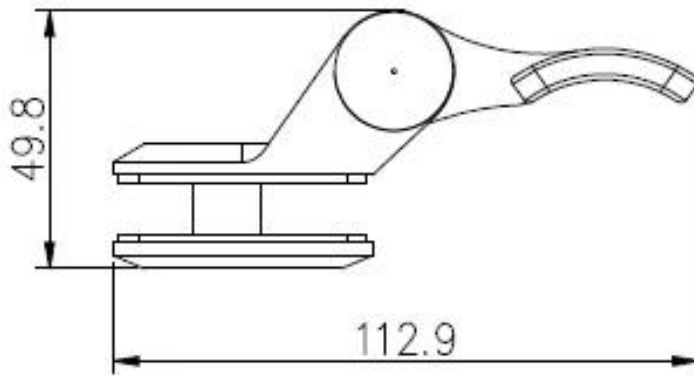
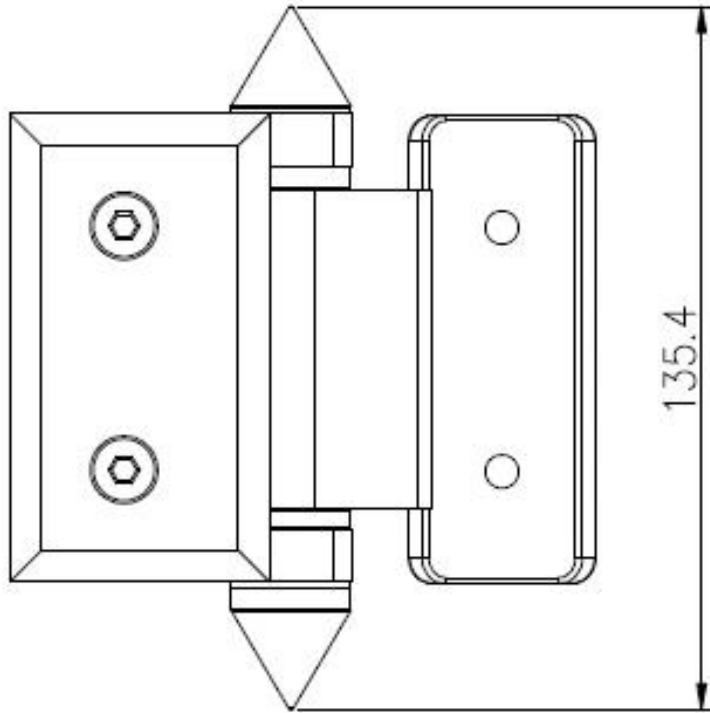
G-g Glase zum Glas



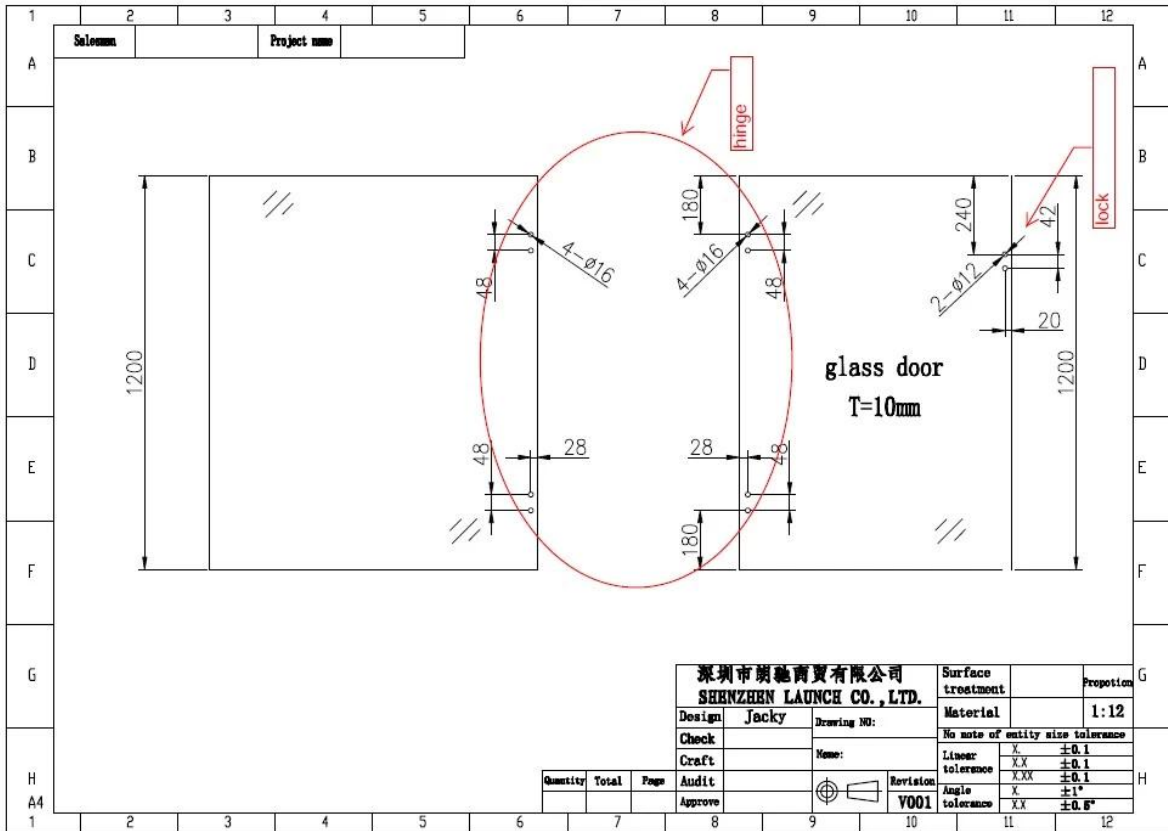
G-W-Glas zum quadratischen Pfosten- / Wandscharnier



G-R-Glas zum runden Nachgelenk



Glaslöcher Zeichnungen für Glasscharnier und Glasriegel erforderlich



Projektfotos von Glasbeckenzaun und Glasbalkongeländer -

